

ČERPADLA POND

PONORNÁ ČERPADLA ODPADNÍCH A DEŠŤOVÝCH VOD



VÝKON: 0.1 - 0.25 [kW]

MAX. DOPRAVNÍ VÝŠKA: 10.5 [m]

MAX. PRŮTOK: 170 [l/min]



■ ZNAČENÍ ČERPADEL

Příklad: **POND - 100** **A** **F**
Typ Výkon [W] Verze Plovák [F]
Vertikální plovák [FV]

■ VLASTNOSTI, KONSTRUKCE

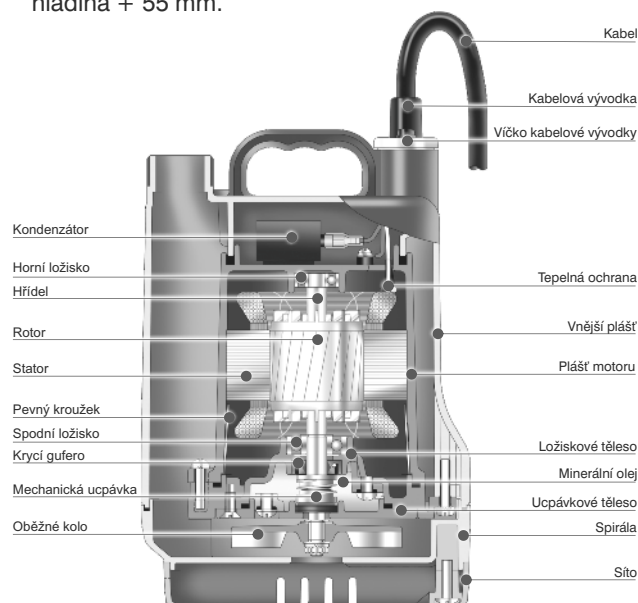
- ▶ Moderní design, lehká a přitom robustní konstrukce.
- ▶ Vysoký výkon čerpadel umožňuje velmi účinné a úsporné vodou chlazené suché elektromotory které brání přehřátí motoru a umožňují čerpat na minimální hladinu.
- ▶ Plášť čerpadla s vysoce odolného AAS nebo PP, tepelná ochrana proti spálení elektromotoru, nejvyšší ponorné krytí motoru IP68, mechanická ucpávka chlazená a mazaná bílým minerálním olejem který splňuje požadavky nařízení REACH (EU). Je netoxický, bez zápachu, nerozpustný ve vodě, tzn. že je neškodný pro lidský organismus a životní prostředí. Kabelová vývodka je dokonale těsněná epoxidovou pryskyřicí.
- ▶ Hliníkový plášť motoru odolný vodě. U velikosti PW-S250 nerezový – odolný mořské vodě.
- ▶ Nová Vortexová oběžná kola s vynikajícím výkonem vyrobená s ABS (Acrylnitril-Butadien-Styrol) plněná skelným vláknem (GF).
- ▶ Hadičnický pro 1/2", 3/4", 1" a u velikosti PW-S250 5/4" a 6/4".

■ POUŽITÍ

- ▶ Čerpadla POND jsou určena pro čerpání čistých kapalin bez mechanických příměsí a příměsí abrazivního charakteru.
- ▶ Odvodňování základů a prostorů s nahromaděnou vodou - snižování hladiny spodních vod, vypouštění čistících nádrží, bazénů, rybníků. Úprava vody v malém měřítku, vyčerpávání vody ze zatopených sklepů, přečerpávání vody ze studní. Cirkulace vody v okrasných jezírkách a v zahradních fontánách. Čerpání vyčištěné vody z malých ČOV apod.

■ PLOVÁKOVÝ SPÍNAČ

- ▶ Umožňuje automaticky spustit a zastavit čerpadlo v závislosti na výšce hladiny, snadná obsluha a při nízkých nákladech velmi praktické.
- ▶ Varianta F – s klasickým plovákem
 - Minimální velikost šachty 300 x 300 mm
 - Zapínací hladina + 350 mm, vypínací hladina + 90 mm.
- ▶ Varianta FV – s vertikálním plovákem vhodná do malých jímek
 - Minimální velikost šachty 270 x 190 mm (viz. rozměry A x D)
 - Zapínací hladina + 135 a 155 mm (dle typu), vypínací hladina + 55 mm.



HOBBY ŘADA PONORNÝCH ČERPADEL ODPADNÍCH VOD

POND-100A • POND-S250

TECHNICKÉ PARAMETRY

Typ	POND-100A	POND-S250	
Výtlačk [mm]	25mm /1" (had. 1/2", 3/4", 1")	32mm/1 1/4" (had. 1 1/4", 1 1/2")	
Jmenovitý výkon	100 W	250 W	
Čerpaná kapalina	Teplota kapaliny 0 ÷ 35° C		
	Charakter kapaliny	Odpadní, dešťová voda / Mořská, agresivní voda	
	Bez abrazivních příměsí		
Maximální pH	6 - 9	4 - 10	
Čerpadlo	Maximální ponor	10 m	
	Oběžné kolo	Otevřené	
	Mechanická ucpávka	Jednoduchá mechanická s guferem	
	Oběžné kolo	ABS* + skelné vlákno (GF)	Polyamid (PA)
	Spirála	AAS**- WF3300	Polypropylen (PP)
	Plášť čerpadla	AAS**- WF3300	Polypropylen (PP)
	Ložiska	Uzavřená kuličková ložiska	
	Mech. ucpávka	CA/CE	
Motor	Mazání	Bílý minerální ekologický olej	
	Typ • Krytí	Suchý motor • IP68	
	Izolace • Polarita	Třída B • 2P	
	HZ • F • V	50 HZ • 1F • 230 V	
	Automatické odpojení	Termostat	
	Materiál	Plášť motoru	Hliník
Hřídel		Nerez (ČSN 17021)	
Kabel • Délka		H07RNF • 10 m	
Provedení	Bez plováku • S plovákem • S vertikálním plovákem		

* Akrylonitril-Butadien-Styrol / ** Akrylonitril-Akrylát-Styren



POND-100
POND-S250

POND-100F
POND-S250F

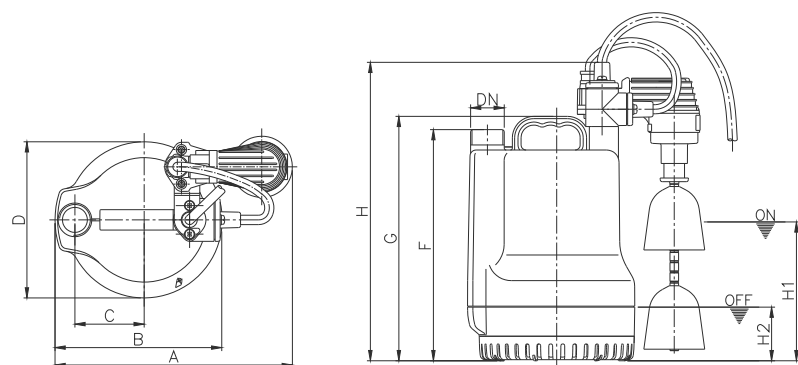
POND-100FV
POND-S250FV



Otevřené oběžné kolo

Typ	Výkon motoru [W]	Výtlačné hrdlo [mm/"]	Jmenovité parametry		Maximální parametry		Průchodnost [mm]	Hmotnost [kg]	Fáze Napětí	3Ø 400V	Plovák
			Dopr. výška [m]	Průtok [m³/h]	Dopr. výška [m]	Průtok [m³/h]					
POND-100A	100	25/1"	4.5	3	7	6	4	4	Proud [A]	1.1	Ano
POND-S250	200	32/1 1/4"	6.5	6	10.5	10.8	4	4.1		2.2	Ano

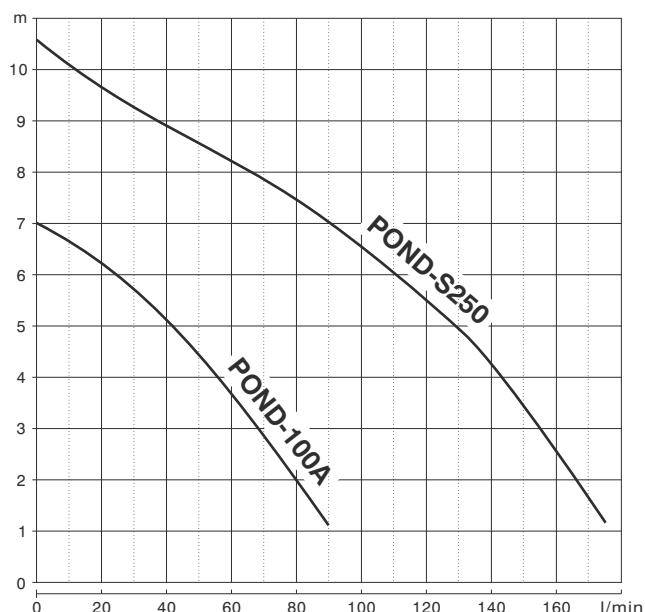
ROZMĚRY



POND-100FV • POND-S250FV

Typ	Rozměry [mm]										
	DN	A	B	C	D	F	G	H		H1	H2
POND-100A	25/1"	233	164	68	153	227	240	250	293	135	55
POND-S250	32/1 1/4"	240	164	66	150	242	252	268	305	155	55

KŘIVKY VÝKONU



www.cerpadla-hcp.cz
www.kalove-cerpadlo.cz
www.cerpadla-hcp.sk
www.kalova-cerpadla.sk