

Nabídka č.: **N170689**  
 Zákazník: PPF GATE a.s., Praha 6  
 Poptávka: Telefon/28.4.2017

**Technický list: N17068901**  
 Zpracoval: Ing. Jaromír Čásek  
 Datum: 28.04.2017

**Automatická tlaková stanice WALRUS řízená frekvenčním měničem.**
Typ vodárny:
**TPH 8T 3KSIC x2**

Hmotnost: **120,4** kg Počet čerpadel: **2** ks  
 Parametry: Q = **viz.graf** m<sup>3</sup>/h H = **viz.graf** m  
 NPSH: - m Přednastavená dopravní výška: **30** m  
 Tlak.nádoba: **2x 8** l

Frekvenční měnič:

Výstupní výkon: **2x 1,5** kW Napětí: **3F/400** V  
 Výst.frekvence max.: **60** Hz Výstupní proud: **2x 4,0** A

Čerpadlo:

Elektromotor: **jednoučelový-monoblok** Krytí/izolace: **IP 54 / F**  
 Ucpávka: **Jednoduchá mechanická SIC / C / VITON (AQ1VGG)**  
 Otáčky max.: **3 500** 1/min

Čerpané médium: voda

Teplota: **4 až 40** °C Obsah pevných částic: - %  
 pH: **6 až 9** Velikost pevných částic: - mm  
 Hustota: **do 1000** kg/m<sup>3</sup> Kinematická viskozita: **do 30** mm<sup>2</sup>/s

Materiálové provedení: Nerez ocel AISI 304
Čerpadlo:

Spirála: **AISI 304** Oběžné kolo: **AISI 304**  
 Hřídel: **AISI 304** Sací těleso a příruby: **AISI 304**

Ostatní:

Tlak.nádoba: **ocel+PP vložka** Propoj. potrubí: **AISI 304**

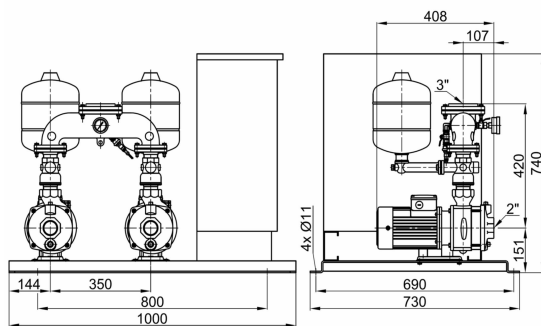
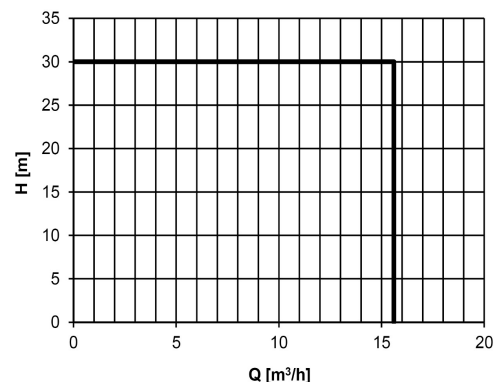
Smluvní tolerance parametrů podle ČSN EN ISO 9006 příloha A.

Garantované parametry Q, H, n.

Čerpadlo je nutné jistit a chránit v souladu s návodem k obsluze.

Dokumentace:

Návod k obsluze a montážní předpisy Jazyk ks  
 česky 1  
 ES prohlášení o shodě česky 1



**POZOR!** Bezproblémová sací schopnost vodárny je zaručena pouze v případě, že hladina v sací nádrži je v úrovni osy čerpadel nebo vyšší.  
 Čerpadla nejsou samonasávací!

Za příplatek lze dodat:

Záruka: **12 měsíců, na běžné opotřebení se záruka nevztahuje.**

Poznámka: