

ŘADA GD/GDR

PONORNÁ DRENÁŽNÍ ČERPADLA ABRAZIVNÍCH VOD / PRO MINIMÁLNÍ HLADINU



VÝKON: 0,4, 0,75 a 1,1 [kW]

MAX. DOPRAVNÍ VÝŠKA: 18 [m]

MAX. PRŮTOK: 26 [m³/hod]



■ ZNAČENÍ ČERPADEL

Příklad 1: $\frac{\text{GD} - 750}{\text{Typ čerpadla} \quad \text{Výkon [W]}}$

Příklad 2: $\frac{\text{GDR} - 400}{\text{Typ čerpadla} \quad \text{Výkon [W]}}$

■ VLASTNOSTI

GD

- ▶ Čerpadla GD jsou lehká, přenosná, abrazi odolná čerpadla s obtakaným pláštěm motoru čerpanou kapalinou. Plášť motoru a těleso mechanické ucpávky jsou vyrobeny z hliníkové slitiny a šedé litiny (GD-1100). Tento materiál velmi dobře předává teplo elektromotoru protékající kapalině.
- ▶ Dále jsou čerpadla vybavena dvojitou mechanickou ucpávkou z karbidu křemíku, epoxidem zalitou kabelovou vývodkou odolnou proti průsaku vody v případě poškození kabelu, vodotěsným pláštěm motoru a havarijní doplňkovou tepelnou ochranou elektromotoru.
- ▶ Oběžná kola a spirály jsou vyrobeny ze speciální pryže (u GD-1100 z chromové oceli) velmi odolné proti abrazi. Tím pádem lépe odolávají čerpanému mediu obsahující drobné abrazivní nečistoty, jako je písek, šterk, kamení a jiné abrazivní příměsi.
- ▶ Čerpadla mohou být dodány ve variantě bez plováku nebo s plovákem. Jednak klasickým (F) nebo plovákem vertikálním (FV) určeným do malých prostor a pro nízkou hladinu spínání. Plovák automaticky čerpadlo zapíná a vypíná a chrání jej proti chodu „na sucho“.
- ▶ Výtlačné hrdlo čerpadel GD je ukončené 2" závitem s možností našroubování půlspojky C52 nebo jiné hadicové koncovky.

GDR

- ▶ Čerpadla GDR jsou stejné konstrukce a ze stejného materiálu jako čerpadla GD-400. Jejich předností je speciální pryžová sací podložka díky níž může čerpadlo vysát na rovné podlaže hladinu kapaliny až na úroveň 1 - 2 mm. Výstupky podložky zabraňují posunu čerpadla a zvyšují přilnavost čerpadla k podložce.
- ▶ Výtlačné hrdlo čerpadel GDR je ukončené 1" závitem s možností našroubování půlspojky D25 nebo jiné hadicové koncovky.

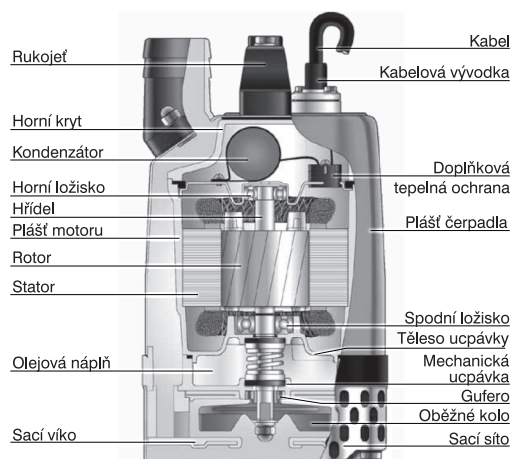
■ POUŽITÍ

GD

- ▶ Čerpadla GD se dají díky své velikosti a hmotnosti použít ve stísněných prostorách, např. v 8" studnách (max. průměr 185 mm) menších hloubek (snižování hladiny spodních vod).
- ▶ Všude tam, kde se čerpají abrazivní media. Např. ve stavebním průmyslu, při odvodnění tunelů a základání zemních staveb, při výrobě betonu apod.
- ▶ Čerpání jiných tekutin s obsahem pevných abrazivních látek.
- ▶ Jednoduché a mobilní ponorné čerpadlo pro různé použití.

GDR

- ▶ Čerpadla GDR jsou speciální pro svou schopnost snížení hladiny zatopeného prostoru na minimální možnou hladinu (cca 1 - 2 mm). Např. u bazénů, energovodů, plochých střech.
- ▶ Nejlepší řešení odvodňování suterénů od průsaku spodních vod.



PONORNÁ DRENÁŽNÍ ČERPADLA

GD-400(F, FV) • GD-750(F, FV) • GD-1100 • GDR-400

TECHNICKÉ PARAMETRY

TYP		GD	GDR	
Výtlaček		G2", 50 mm, C52	G1", 25 mm, D25	
Čerpaná kapalina	Teplota • pHmax	0 ÷ 35°C • 6 ÷ 9		
	Charakter	Voda s obsahem písku a bahna	Voda	
	Maximální ponor	10 m		
Čerpadlo	Konstrukce	Oběžné kolo	Otevřené	
		Mechanická ucpávka	Dvojitá mechanická	
		Ložiska	Kuličková ložiska	
	Materiál	Plášť čerpadla	Ocel SPCE • SPCC (GD-1100)	
		Ucpávkové těleso	Hliník ADC12 • Šedá litina FC200 (GD-1100)	
		Spirála	Syntetická pryž • Tvárná litina (GD-1100)	
Motor	Materiál	Oběžné kolo	Uretanová pryž + vložka z oceli • Chromová ocel (GD-1100)	
		Mechanická ucpávka	SiC/SiC + CA/CE	
		Typ • Krytí	Suchý motor • IP68	
Motor	Počet pólu • Izolace	2P • Třída B (Třída F GD-1100)		
	Fáze • Napětí	1F • 230V / 3F • 400V (GD-1100)		
	Automatické odpojení	Doplňková tepelná ochrana		
	Plášť motoru	Hliník ADC12 • Šedá litina FC200 (GD-1100)		
	Hřídel	Nerez ocel SUS410 (SUS403 GD-1100)		
Kabel • Délka	H07RN-F • 10 m			



GD-400F • GD-750F GD-400FV • GF-750FV



GD-1100



GDR-400

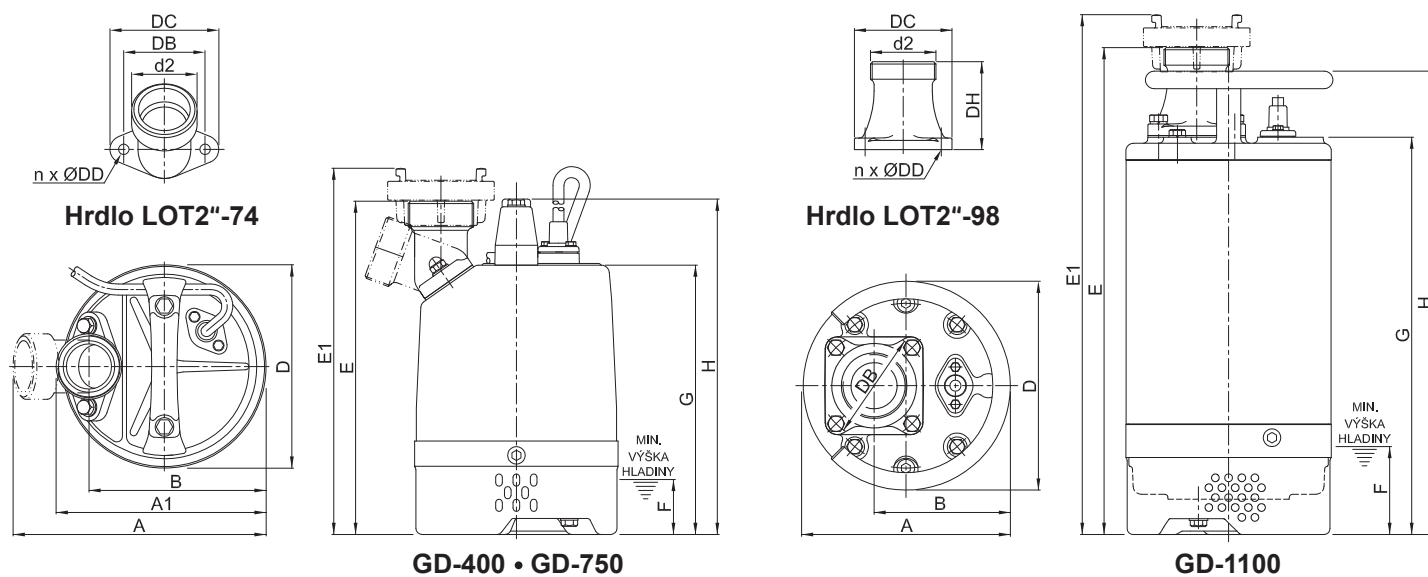


Otevřené oběžné kolo

Typ	Výkon motoru [kW]	Výtlačné hrdlo"/ [mm]	Jmenovité parametry		Maximální parametry		Průchodnost [mm]	Hmotnost [kg]		Fáze	1Ø	3Ø	Plovák*
			Dopr.výška [m]	Průtok [m³/h]	Dopr.výška [m]	Průtok [m³/h]		1Ø	3Ø				
GD-400(F,FV)	0.4	G2"(50)	8.0	6.0	11.0	14.4	7	10.5	28.0	Proud [A]	3.0	4.0	Ano
GD-750(F,FV)	0.75	G2"(50)	11.0	9.6	15.0	19.8	7	12.6	28.0		5.0	4.0	Ano
GD-1100	1,1	G2"(50)	13.5	12.0	18.0	26.0	7	33.0	28.0		7.4	2.6	Ne
GDR-400	0.4	G1"(25)	9.5	3.6	11.5	6.0	7	11.8	28.0		3.0	4.0	Ne

*Varianta čerpadla s plovákem –v typovém označení F (klasický plovák) a FV (vertikální plovák).

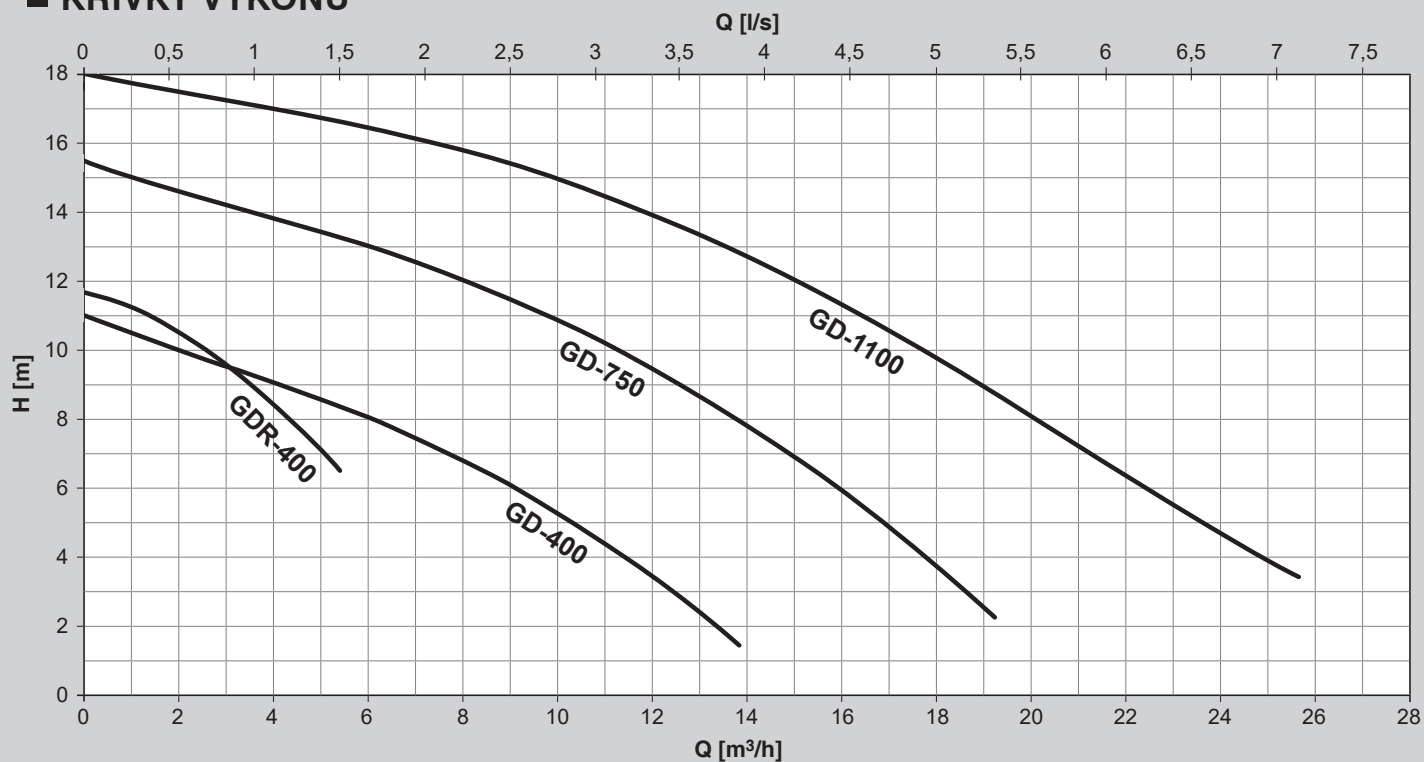
ROZMĚRY



Typ	Rozměry [mm]														
	A	A1	B	D	E	E1	F	G	H	Hrdlo	d2	DB	DC	DD	DH
GD-400(F, FV)	230	191	161	185	303	333	50	247	305	LOT2-74	50/G2"	74	99	2x9	
GD-750(F, FV)	230	191	161	185	325	355	50	269	327	LTO2-74	50/G2"	74	99	2x9	
GD-1100 1Ø/3Ø	189		124	190	503/443	533/473	80	422/362	482/422	LOT2-98	50/G2"	98	89	4x10	80

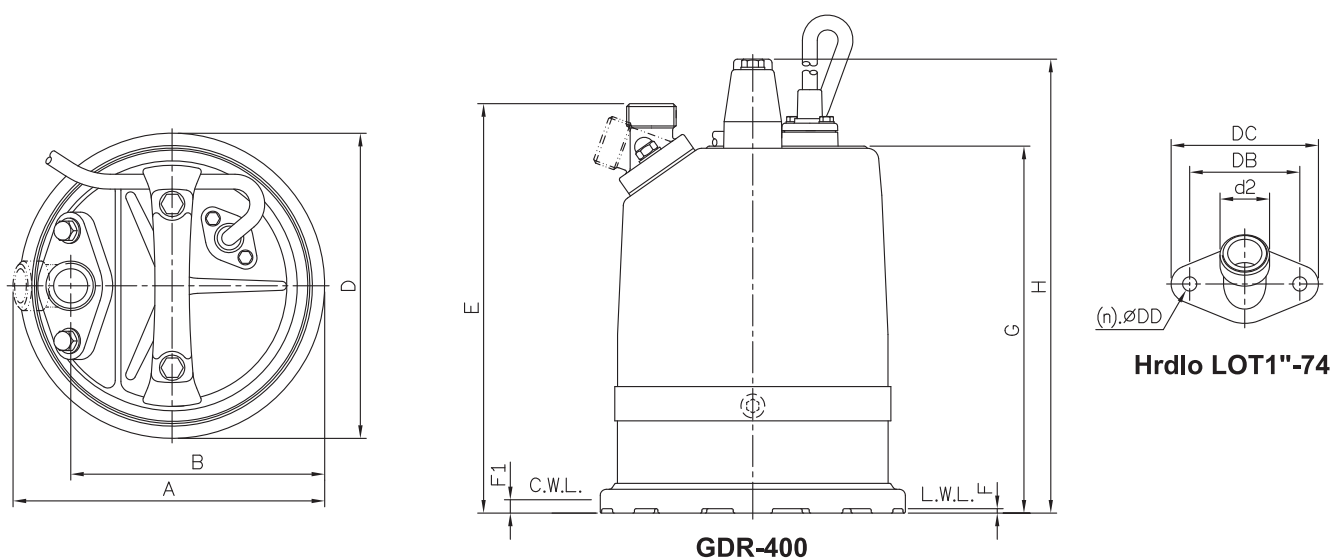
Hrdlo C52 není součástí dodávky čerpadla. Nutno objednat zvlášť.

■ KŘIVKY VÝKONU



Typ	Q [m³/hod]	3	5	6	9	12	15	18	21	26
GD-400(F,FV)	H [m]	9.5	8.7	8	6.1	3.4				
GD-750(F,FV)		14.3	13.4	12.9	11.5	9.6	6.8	3.9		
GD-1100		17.2	16.8	16.4	15.4	13.5	12.1	9.8	6.5	3.0
GDR-400		9.6	7.2							

■ ROZMĚRY



Typ	Rozměry [mm]												
	A	B	D	E	F	F1	G	H	Hrdlo	d2	DB	DC	DD
GDR-400	209	171	205	275	1~2	9	247	305	LOT1"-74	25	74	99	9



www.k-h.cz

Distributor: