

# ŘADA S CELONEREZOVÁ PONORNÁ ČERPADLA



VÝKON: 0.4 ÷ 7.5 [kW]

MAX. DOPRAVNÍ VÝŠKA: 42 [m]

MAX. PRŮTOK: 130 [m<sup>3</sup>/hod]



## ■ ZNAČENÍ ČERPADEL

**Příklad 1:** **S** **S** - **2** **1** **A** **F**  
 Celonere- Síta Výtláčné Výkon Varianta Plovák  
 zový typ hrdlo ["] [HP]

**Příklad 2:** **S** **F** - **05** **A** **U** **F**  
 Celonere- Patka Výkon Varianta Typ Plovák  
 zový typ stojan [ HP] oběžného kola

**Příklad 3:** **80** **(100)** **S** **F** **P** **2** **5.5**  
 Výtláčné Výtláčné Celonere- Patka, Typ Počet Výkon  
 hrdlo [mm] hrdlo [mm] zový typ stojan oběžného pólů [kW]  
 Varianta kola

## ■ VLASTNOSTI

- Kompaktní konstrukce, suchý motor, dvojitá mechanická SiC ucpávka, doplňková tepelná ochrana (bimetal), veškeré díly z kvalitní nerez oceli.
- Řada čerpadel S je vhodná pro čerpání agresivních vod a kalů.

## ■ POUŽITÍ

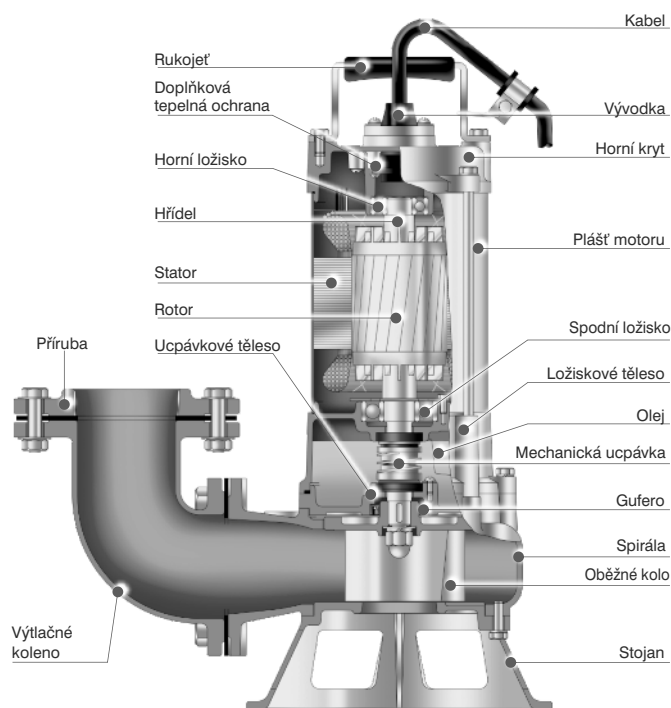
- Čerpání agresivních kapalin v průmyslu.
- Záchytné a neutralizační jímky i stanice, chemické ČOV, agresivní vody a kaly z chemických provozů, odsíření elektráren, dehtové vody z koksoven apod.

## ■ TECHNOLOGIE LITÍ

Lité nerezové díly jsou vyrobeny moderní technologií přesného tlakového lití. Odličky mají hladký povrch, čímž zlepšují hydraulické vlastnosti čerpadel.

## ■ VITONOVÉ „O“ KROUŽKY

Všechny těsnící kroužky jsou z vitonu. Jejich použití zvyšuje životnost čerpadla při čerpání žíravín a jiných agresivních médií.



# CELONEREZOVÁ PONORNÁ ČERPADLA ODPADNÍCH VOD SS SS-05A • SS-21A

## TECHNICKÉ PARAMETRY

Čerpaná kapalina	Teplota kapaliny	0 ÷ 40°C	
	Charakter kapaliny	Agresivní odpadní vody a chemikálie	
	Hodnota pHmax	2 ÷ 14	
Čerpadlo	Konstrukce	Oběžné kolo	Otevřené
		Mechanická ucpávka	Dvojitá mechanická ucpávka
		Ložiska	Uzavřená ložiska mazaná tukem
	Materiál	Horní kryt	ČSN 422942
		Oběžné kolo	ČSN 422942
		Spirála	ČSN 422942
Sací koš		ČSN 17240	
Mech. ucpávka	Motorová strana	CA/CE	
	Čerpadlová strana	SiC/SiC	
Motor	Typ	Suchý motor	
	Izolace • Počet pólů	B (3,7 kW F) • 2P	
	Hz • F/V	50 Hz • 1F/230 V; 3F/400 V	
	Automatické odpojení	Doplňková tepelná ochrana (SS-05A 1F - termostat)	
	Materiál	Plášť motoru	ČSN 17348
		Hlavní hřídel	ČSN 17348
Kabel • Délka		H07 RNF • 10 m	



SS-05A • SS-21A



SS-05AF • SS-21AF

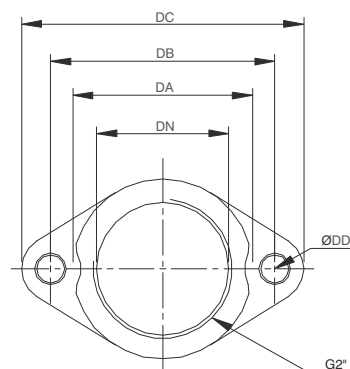


Otevřené oběžné kolo

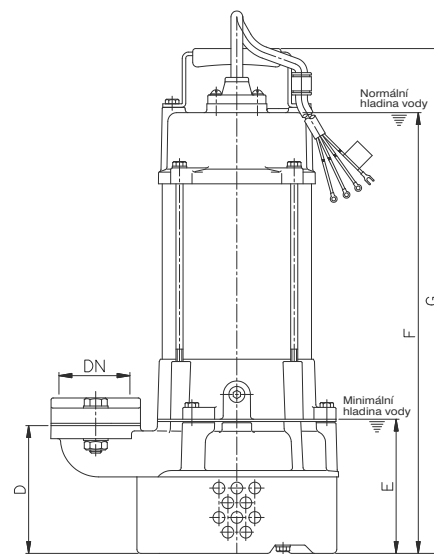
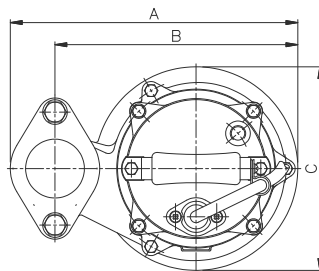
Typ	Výkon motoru [kW]	Výtlačné hrdlo [mm]	Jmenovité parametry		Maximální parametry		Průchodnost [mm]	Hmotnost		Fáze Napětí	1Ø 230V	3Ø 400V	Plovák*	
			Dopr. výška [m]	Průtok [m³/h]	Dopr. výška [m]	Průtok [m³/h]		1Ø [kg]	3Ø [kg]				230V	400V
SS-05A(F)	0.4	50	7	7.2	10	15.6	10	15	14	Proud [A]	3.3	1.3	ano	ano
SS-21A(F)	0.75	50	10	10.2	14.5	21	10	17	16		5.2	1.9	ano	ano

\*Varianta čerpadla s plovákem – v typovém označení – F

## PŘÍRUBA



## ROZMĚRY

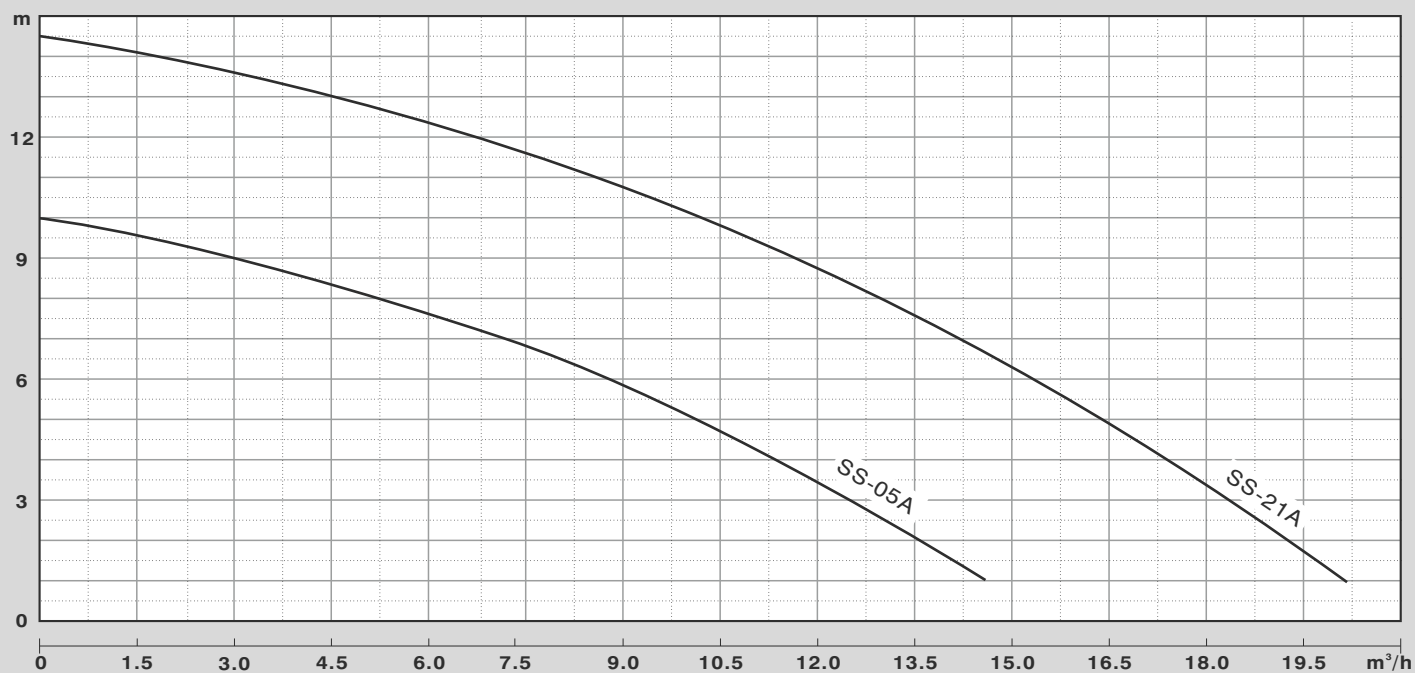


SS-05A • SS-21A

Typ	Rozměry [mm]				
	DN	DA	DB	DC	DD
SS-05A	50	77	96	121	12
SS-21A	50	77	96	121	12

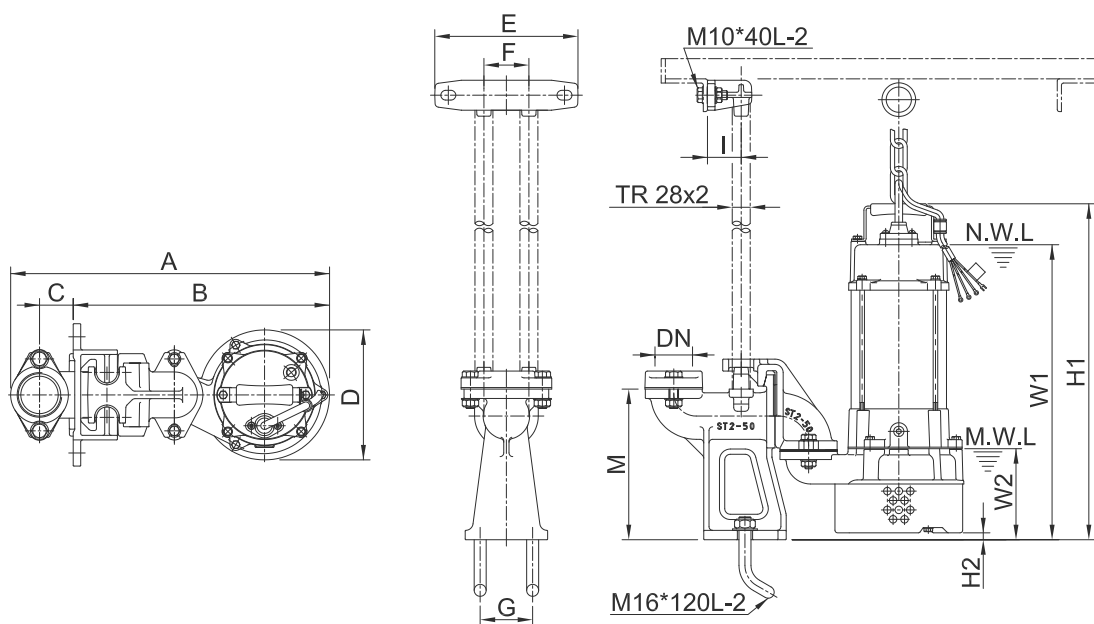
Typ	Rozměry [mm]							
	DN	A	B	C	D	E	F	G
SS-05A	50	245	207	174	109	115	385	439
SS-21A	50	245	207	174	109	115	385	439

## ■ KŘIVKY VÝKONU



Typ	Q [m³/h]	1.5	3	6	9	12	15	18
SS-05A	H [m]	9.5	9.0	7.6	5.8	3.4	0.6	
SS-21A		14.1	13.6	12.3	10.7	8.7	6.3	3.4

## ■ SPOUŠTĚCÍ ZAŘÍZENÍ – ROZMĚRY



SS-05A • SS-21A : ST2-50

Typ	Rozměry [mm]																
	DN	A	B	C	D	E	F	G	I	M	N	O	P	W1	W2	H1	H2
SS-05A	50	426	342	45	174	190	60	70	45	201				394	122	448	9
SS-21A	50	426	342	45	174	190	60	70	45	201				394	122	448	9

# CELONEREZOVÁ PONORNÁ KALOVÁ ČERPADLA SF SF-05AU • SF-21AU • 80SFU21.5 • 80SFU22.2 • 80SFU23.7 • 80SFU25.5 • 80SFU27.5

## TECHNICKÉ PARAMETRY

Čerpaná kapalina	Teplota kapaliny	0 ÷ 40°C	
	Charakter kapaliny	Agresivní kaly a chemikálie	
	Hodnota pHmax	2 ÷ 14	
Čerpadlo	Konstrukce	Oběžné kolo	Otevřené
		Mechanická ucpávka	Dvojitá mechanická ucpávka
		Ložiska	Uzavřená ložiska mazaná tukem
	Materiál	Horní kryt	ČSN 422942
		Oběžné kolo	ČSN 422942
		Spirála	ČSN 422942
Mech. ucpávka	Motorová strana	CA/CE	
	Čerpadlová strana	SiC/SiC	
Motor	Typ	Suchý motor	
	Izolace • Počet pólů	B (od 3,7 kW vč. F) • 2P	
	Hz • F/V	50 Hz • 1F/230 V; 3F/400 V	
	Automatické odpojení	Doplňková tepelná ochrana	
	Materiál	Plášť motoru	ČSN 17348
		Hlavní hřídel	ČSN 17348
		Kabel • Délka	H07 RNF • 10 m

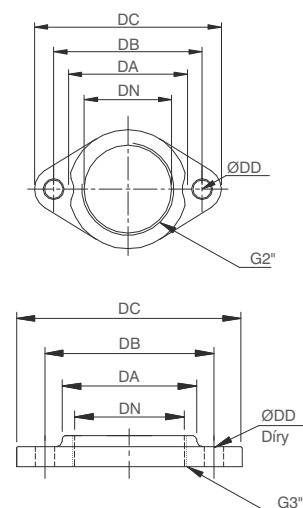


Typ U  
Otevřené oběžné kolo

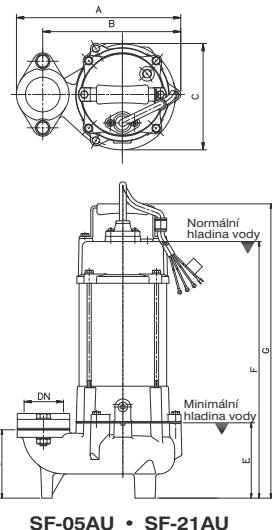
Typ	Výkon motoru [kW]	Výtláčné hrdlo [mm]	Jmenovité parametry		Maximální parametry		Průchodnost [mm]	Hmotnost		Fáze Napětí	Plovák*			
			Dopr. výška [m]	Průtok [m³/h]	Dopr. výška [m]	Průtok [m³/h]		1Ø [kg]	3Ø [kg]		230V	400V		
SF-05AU(F)	0.4	50	6	9	9.5	19.2	35	15	14	Proud [A]	3.3	1.3	ano	ano
SF-21AU(F)	0.75	50	8	12	12.5	24	35	16	15		5.2	1.9	ano	ano
80SFU21.5	1.5	80	8.5	24	16	45	50	26.5	26.5		3.5	ne	ne	
80SFU22.2	2.2	80	13	24	19	51	50	29	29		5.0	ne	ne	
80SFU23.7	3.7	80	17.5	30	25	69	50	40	40		8.2	ne	ne	
80SFU25.5	5.5	80	21	36	29	78	50	61	61		11.3	ne	ne	
80SFU27.5	7.5	80	26	36	37	84	50	67	67		14.5	ne	ne	

\*Varianta čerpadla s plovákem – v typovém označení – F

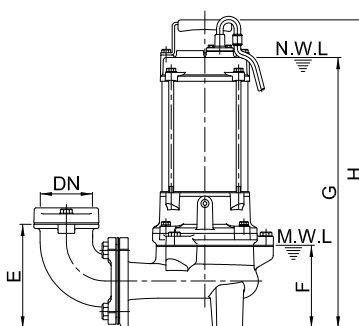
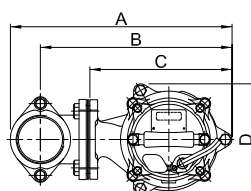
## PŘÍRUBA



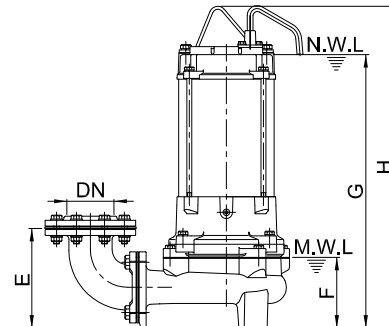
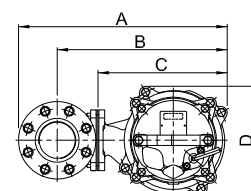
## ROZMĚRY



SF-05AU • SF-21AU



80SFU21.5 • 80SFU22.2

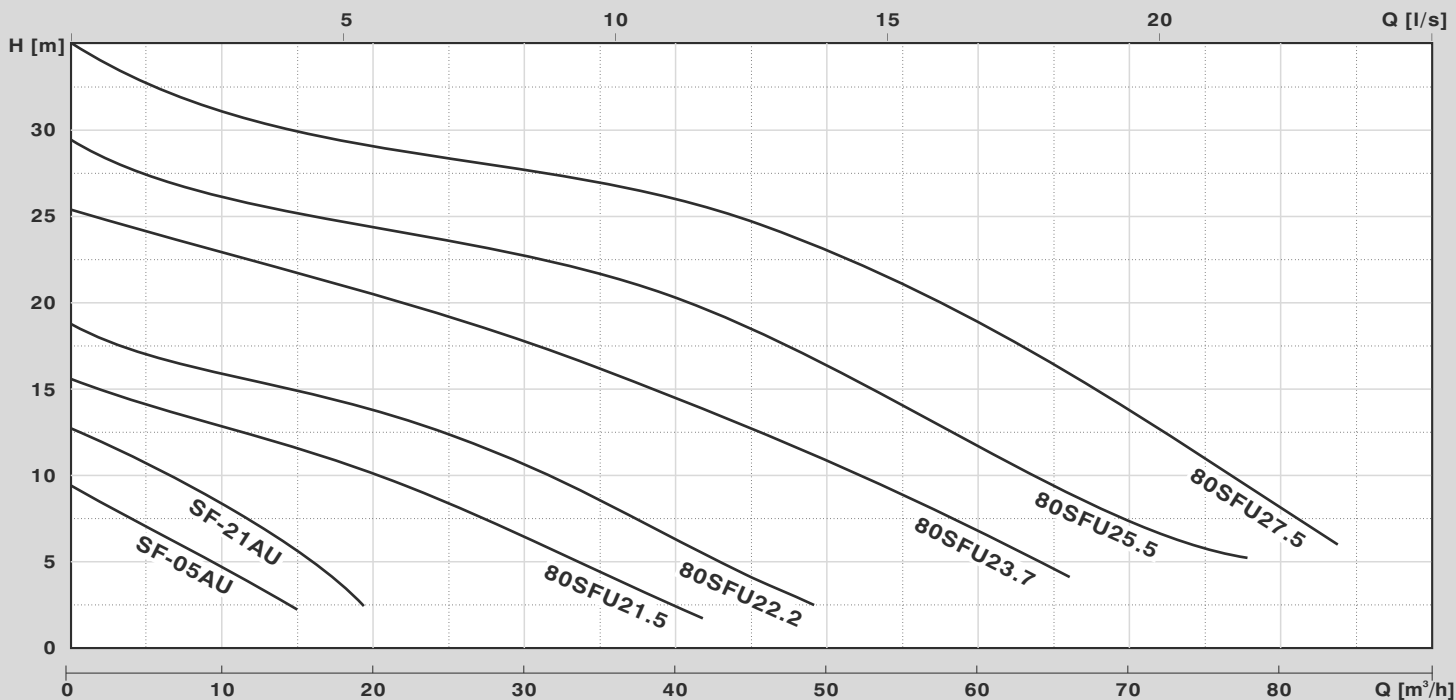


80SFU23.7 • 80SFU25.5 • 80SFU27.5

Typ	Rozměry [mm]					Počet děr
	DN	DA	DB	DC	DD	
SF-05AU	50	77	96	121	12	2
SF-21AU	50	77	96	121	12	2
80SFU21.5	80	110	130	155	12	2
80SFU22.2	80	110	130	155	12	2
80SFU23.7	80	110	150	185	15	8
80SFU25.5	80	110	150	185	15	8
80SFU27.5	80	110	150	185	15	8

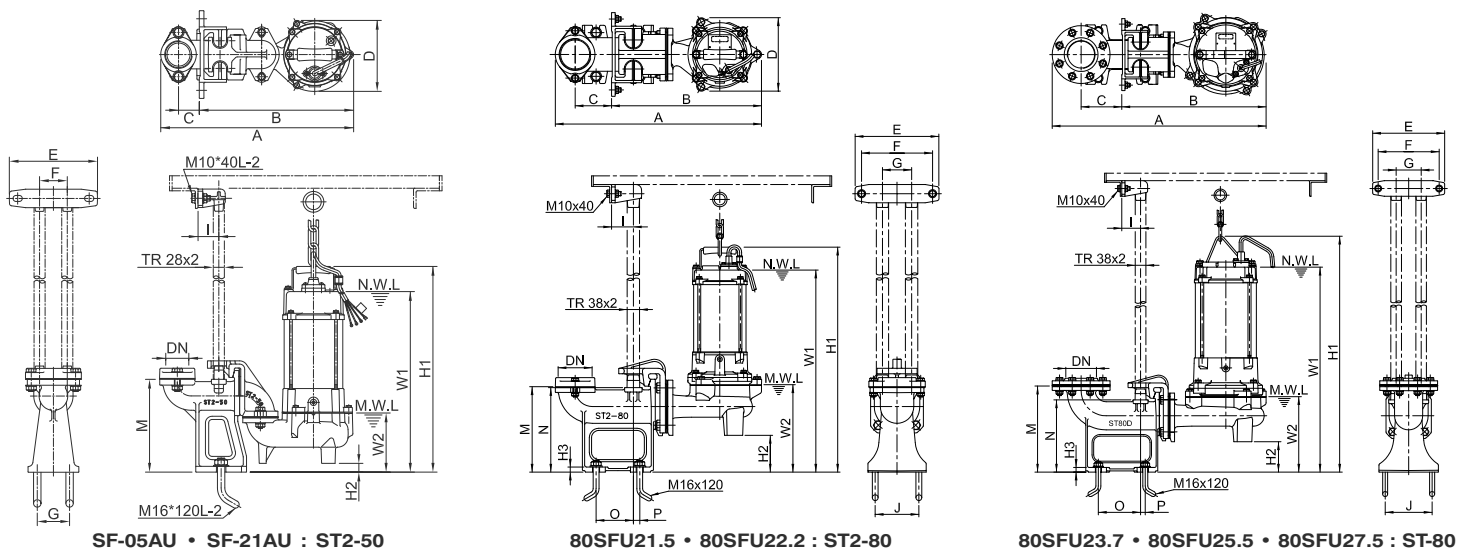
Typ	Rozměry [mm]								
	DN	A	B	C	D	E	F	G	H
SF-05AU	50	237	199	154	99	109	372	427	
SF-21AU	50	237	199	154	99	109	372	427	
80SFU21.5	80	402	347	260	202	174	139	454	517
80SFU22.2	80	402	347	260	202	174	139	454	517
80SFU23.7	80	476	384	286	223	203	143	498	561
80SFU25.5	80	499	407	309	258	203	144	558	657
80SFU27.5	80	499	407	309	258	203	144	558	657

## ■ KŘIVKY VÝKONU



Typ	Q [m³/h]	6	12	18	24	30	36	42	48	54	60	66	72	78	84	
SF-05AU	H [m]	6.6	4.0													
SF-21AU		10.2	7.5	3.8												
80SFU21.5		14.0	12.4	10.6	8.5	6.4	4.3	1.7								
80SFU22.2		16.6	15.4	14.3	13.0	11.0	8.6	5.3	2.7							
80SFU23.7		24.0	22.4	20.9	19.4	17.5	15.9	14.0	11.6	9.4	6.7	4.1				
80SFU25.5		27.2	25.6	24.7	23.9	22.8	21.0	19.5	17.3	14.7	11.7	9.0	6.6	5.0		
80SFU27.5		32.5	30.5	29.4	28.4	27.5	26.5	25.3	23.7	21.5	19.0	15.9	12.8	9.4	6.0	

## ■ SPOUŠTĚCÍ ZAŘÍZENÍ – ROZMĚRY



Typ	Rozměry [mm]																		
	DN	A	B	C	D	E	F	G	I	J	M	N	O	P	W1	W2	H1	H2	H3
SF-05AU	50	418	335	45	154	190	60	70	45		201				391	128	446	19	
SF-21AU	50	418	335	45	154	190	60	70	45		201				391	128	446	19	
80SFU21.5	80	567	412	100	202	230	195	80	60	120	235	232	102	18	555	240	618	101	14
80SFU22.2	80	567	412	100	202	230	195	80	60	120	235	232	102	18	555	240	618	101	14
80SFU23.7	80	661	439	130	223	230	195	80	60	150	275	231	135	15	595	240	658	98	15
80SFU25.5	80	685	462	130	258	230	195	80	60	150	275	231	135	15	655	241	754	97	15
80SFU27.5	80	685	462	130	258	230	195	80	60	150	275	231	135	15	655	241	754	97	15

# CELONEREZOVÁ PONORNÁ KALOVÁ ČERPADLA SF 80SFP21.5 • 80SFP22.2 • 80SFP23.7 • 80(100)SFP25.5 • 80(100)SFP27.5

## TECHNICKÉ PARAMETRY

Čerpaná kapalina	Teplota kapaliny	0 ÷ 40°C	
	Charakter kapaliny	Agresivní kaly a chemikálie	
	Hodnota pHmax	2 ÷ 14	
Čerpadlo	Konstrukce	Oběžné kolo	Otevřené
		Mechanická ucpávka	Dvojitá mechanická ucpávka
		Horní kryt	ČSN 422942
	Materiál	Ložiska	Uzavřená ložiska mazaná tukem
		Oběžné kolo	ČSN 422942
		Spirála	ČSN 422942
Mech. ucpávka	Sací víko	ČSN 422942	
	Motorová strana	CA/CE	
	Čerpadlová strana	SiC/SiC	
Motor	Typ	Suchý motor	
	Izolace • Počet pólů	B (od 3,7 kW vč. F) • 2P	
	Hz • F • V	50 Hz • 3F • 400 V	
	Automatické odpojení	Doplňková tepelná ochrana	
	Materiál	Plášť motoru	ČSN 17348
		Hlavní hřídel	ČSN 17348
Kabel • Délka		H07 RNF • 10 m	



80SFP21.5 • 80SFP22.2



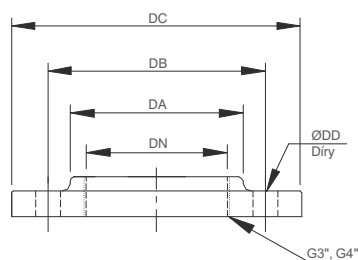
80SFP23.7 • 80(100)SFP25.5  
• 80(100)SFP27.5



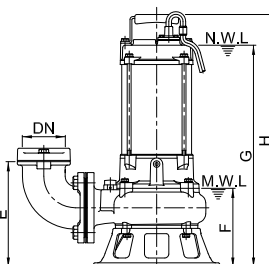
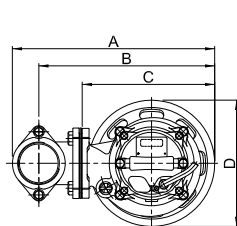
Typ P  
Dvoulopatkové otevřené oběžné kolo

Typ	Výkon motoru [kW]	Výtláčné hrdlo [mm]	Jmenovité parametry		Maximální parametry		Průchodnost [mm]	Hmotnost		Fáze	1Ø	3Ø
			Dopr. výška [m]	Průtok [m³/h]	Dopr. výška [m]	Průtok [m³/h]		1Ø	3Ø			
80SFP21.5	1.5	80	8.5	36	16.5	63	35	-	28.5	Proud [A]	-	3.5
80SFP22.2	2.2	80	13.0	36	20.5	69	35	-	31.5		-	5.0
80SFP23.7	3.7	80	20.5	36	28.5	84	32	-	43		-	8.2
80(100)SFP25.5	5.5	80	28.0	36	35.0	96	30	-	67	Proud [A]	-	11.3
		100	21.5	60	35.0	114					-	14.5
80(100)SFP27.5	7.5	80	35.5	36	43.0	108	30	-	73		-	14.5
		100	29.0	60	43.0	123				-	14.5	

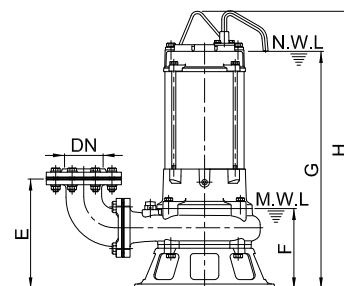
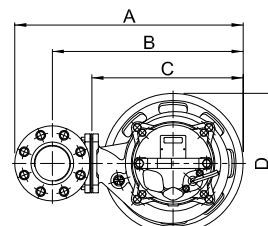
## PŘÍRUBA



## ROZMĚRY



80SFP21.5 • 80SFP22.2

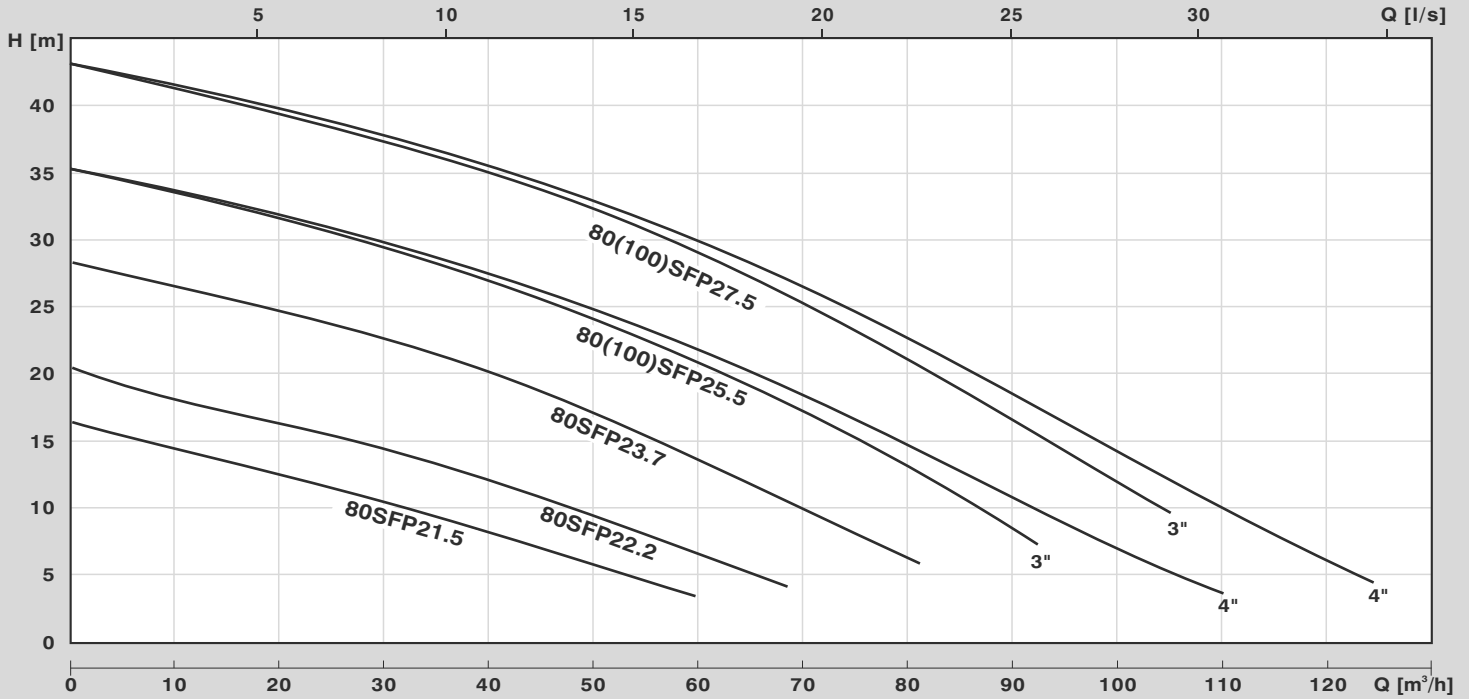


80SFP23.7 • 80(100)SFP25.5 • 80(100)SFP27.5

Typ	Rozměry [mm]					Počet děr
	DN	DA	DB	DC	DD	
80SFP21.5	80	110	130	155	12	2
80SFP22.2	80	110	130	155	12	2
80SFP23.7	80	110	150	185	15	8
80(100)SFP25.5	80	110	150	185	15	8
	100	136	175	210	15	8
80(100)SFP27.5	80	110	150	185	15	8
	100	136	175	210	15	8

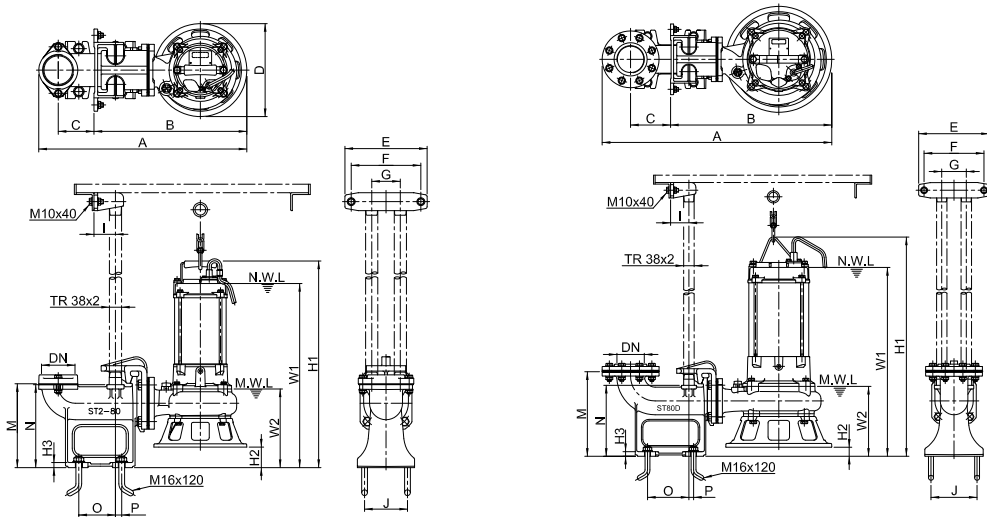
Typ	Rozměry [mm]									
	DN	A	B	C	D	E	F	G	H	
80SFP21.5	80	417	363	275	260	218	163	458	421	
80SFP22.2	80	417	363	275	260	218	163	458	421	
80SFP23.7	80	495	403	305	290	250	176	505	568	
80(100)SFP25.5	80	563	471	373	345	271	198	585	684	
	100	591	486	373	345	276	198	585	684	
80(100)SFP27.5	80	563	471	373	345	271	198	585	684	
	100	591	486	373	345	276	198	585	684	

## ■ KŘIVKY VÝKONU



Typ	Q [m³/h]	DN	12	24	36	48	60	72	84	96	108	120	
80SFP21.5	H [m]	80	14.1	11.7	8.5	6.0	3.5						
80SFP22.2		80	18.0	15.4	13.0	9.7	6.2	3.5					
80SFP23.7		80	26.0	23.6	20.8	17.5	13.5	9.2	5.0				
80(100)SFP25.5		80	33.3	30.8	28.0	24.6	21.0	16.3	11.3				
		100	33.3	30.8	28.1	25.1	21.7	17.5	13.0	8.3	4.2		
80(100)SFP27.5		80	40.7	38.5	36.0	33.0	29.5	24.5	19.2	14.7			
		100	41.2	39.0	36.5	33.5	30.0	25.8	21.0	15.8	10.6	6.2	

## ■ SPOUŠTĚCÍ ZAŘÍZENÍ – ROZMĚRY



80SFP21.5 • 80SFP22.2 : ST2-80

80SFP23.7 • 80(100)SFP25.5 • 80(100)SFP27.5 • 3" : ST-80  
80(100)SFP25.5 • 80(100)SFP27.5 • 4" : ST-100(80)

Typ	Rozměry [mm]																		
	DN	A	B	C	D	E	F	G	I	J	M	N	O	P	W1	W2	H1	H2	H3
80SFP21.5	80	582	428	100	260	230	195	80	60	120	235	232	102	18	515	220	578	58	14
80SFP22.2	80	582	428	100	260	230	195	80	60	120	235	232	102	18	515	220	578	58	14
80SFP23.7	80	680	458	130	290	230	195	80	60	150	275	231	135	15	555	226	618	50	15
80(100)SFP25.5	80	748	525	130	345	230	195	80	60	150	275	231	135	15	615	228	714	30	15
	100	781	525	150	345	230	195	80	60	170	285	231	155	15	615	228	714	30	15
80(100)SFP27.5	80	748	525	130	345	230	195	80	60	150	275	231	135	15	615	228	714	30	15
	100	781	525	150	345	230	195	80	60	170	285	231	155	15	615	228	714	30	15



[www.cerpadla-hcp.cz](http://www.cerpadla-hcp.cz)  
[www.kalove-cerpadlo.cz](http://www.kalove-cerpadlo.cz)  
[www.cerpadla-hcp.sk](http://www.cerpadla-hcp.sk)  
[www.kalova-cerpadla.sk](http://www.kalova-cerpadla.sk)

Distributor: