

ŘADA AF

TĚŽKÁ ŘADA KALOVÝCH PONORNÝCH ČERPADEL



VÝKON: 0.4 ÷ 45 [kW]

MAX. DOPRAVNÍ VÝŠKA: 40 [m]

MAX. PRŮTOK: 1560 [m³/hod]



■ ZNAČENÍ ČERPADEL

Příklad 1 : 80 AF U 2 3.7 L A
 Výtláčné hrdlo [mm] Typ Typ oběž. kola P/U/E Počet pólů Výkon [kW] Varianta hydrauliky Varianta

Příklad 2 : AF 6 10 WD
 Typ Výtláčné hrdlo ["] Výkon [HP] Detektor vody v ucpávkové komoře

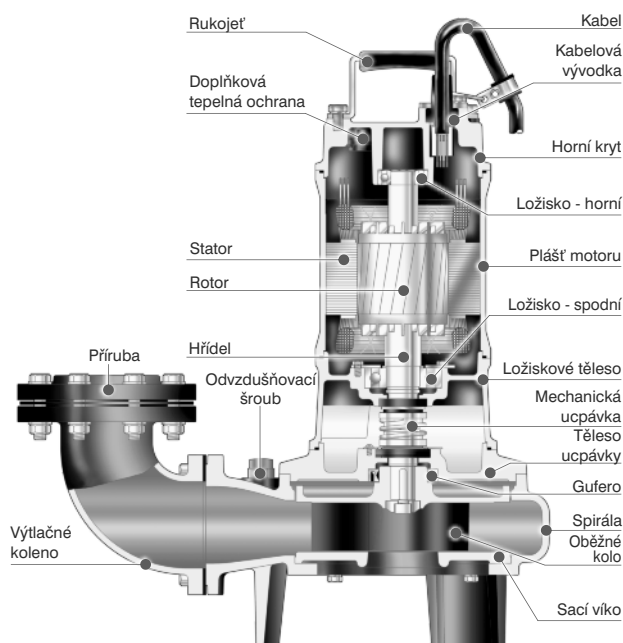
- ▶ Čistírny odpadních vod a čerpací stanice splaškových vod.
- ▶ Systémy stokových sítí, surové kaly, septiky, farmy s živočišnou výrobou.
- ▶ Odčerpávání odpadní vody znečištěné kaly, mechanickými přímíseninami převážně neabrazivního charakteru jako je bahno, popel, drobnými kusovitými vláknitými částicemi, kousky dřeva, listí, fekálie, splašky apod.

■ VLASTNOSTI

- ▶ Konstrukce vycházející z mezinárodních norem. Kabel, doplňková tepelná ochrana, suchý motor, mechanická ucpávka z karbidu křemíku, ušlechtilá litina – výborná kvalita a výkon.
- ▶ Více druhů oběžných kol pro různé druhy kalů. P – jednolopátkové nebo dvoulopatkové oběžné kolo. U – vírové (vortex) oběžné kolo. E – zavřené oběžné kolo.
- ▶ Dvojitá mechanická ucpávka s těsníci plochami ze slinitých karbidů křemíku, mazaná a chlazená olejem, zajišťuje vysokou odolnost proti otěru a maximální účinnost těsnění.
- ▶ Doplňkové těsnění – gufero ze strany media chrání ucpávku před hrubými přímíseninami.
- ▶ Kompletní nabídka kalových čerpadel od malých až po velké průtoky. Všechna čerpadla mohou být vybavena spouštěcím zařízením které usnadní instalaci (odpojení i připojení) v krátké době bez vypuštění kalové jímky. Výměna záložního čerpadla či revize se tím zkracuje na minimum.

■ POUŽITÍ

- ▶ Čerpání odpadních vod z budov, průmyslových podniků a potravinářských provozů.



TĚŽKÁ ŘADA KALOVÝCH PONORNÝCH ČERPADEL

50AFU20.4 • 50AFU20.8 • 50AFU21.5 • 80AFU21.5 • 80AFU22.2 • 80AFU23.7A • 80AFU25.5 • 80AFU27.5

TECHNICKÉ PARAMETRY

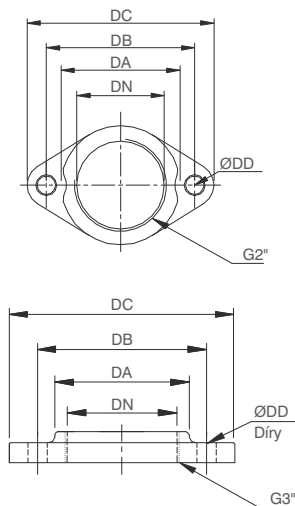
Čerpaná kapalina	Výtlačk [mm]	50 • 80		
	Teplota	0 ÷ 40 °C		
	Charakter	Odpadní vody, splašky, kaly		
	Hodnota pHmax	6 ÷ 9		
Čerpadlo	Konstrukce	Oběžné kolo	Typ U – vírové oběžné kolo	
		Mechan. ucpávka	Typ	Dvojitá mechanická ucpávka mazaná olejovou náplní
			WD	Detektor průsaku vody do ucpávkového prostoru (od 1,5 kW včetně)
	Ložiska	Uzavřená kuličková ložiska mazaná tukem		
	Materiál	Oběžné kolo	Šedá litina ČSN 422420	
		Spirála	Šedá litina ČSN 422420	
Horní kryt		Šedá litina ČSN 422420		
Mechan. ucpávka	Strana motoru	CA / CE		
	Strana čerpadla	SiC / SiC		
Motor	Typ • Krytí	Suchý motor • IP 68		
	Izolace • Počet pólů	Třída B (od 3,7 kW třída F) • 2P		
	Kmitočet	50 Hz		
	Automatické odpojení	Doplňková tepelná ochrana motoru		
	Materiál	Plášť motoru	Šedá litina ČSN 422420	
		Hlavní hřídel	Korozivzdorná chromová ocel ČSN 17020 (0,4 a 0,75 kW – korozivzdorná chromová ocel ČSN 17029)	
Kabel • Délka		H07 RNF • 15 m (0,4 a 0,75 kW - 10 m) • Od 1,5 kW včetně 2 kabely - silový, signalizační (WD detektor)		



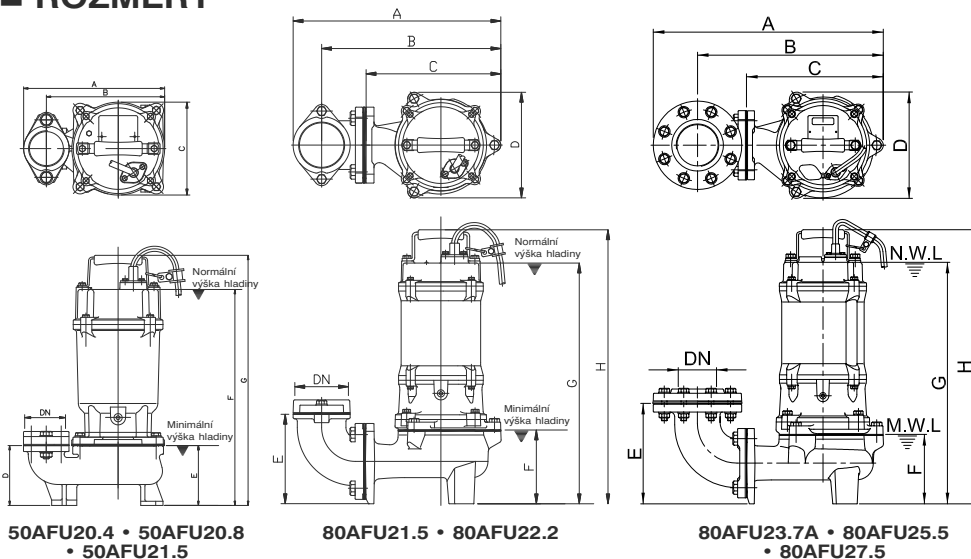
Typ	Výkon motoru [kW]	Výtlačné hrdlo [mm]	Jmenovité parametry		Maximální parametry		Průchodnost [mm]	Hmotnost [kg]	Fáze	1Ø	3Ø	Plovák*							
			Dopr. výška [m]	Průtok [m³/h]	Dopr. výška [m]	Průtok [m³/h]						230V	400V	230V	400V				
50AFU20.4(F)	0.4	50	6	9	10	19.2	35	18 (19)	Proud [A]	3.3	1.3	ano	ne						
50AFU20.8(F)	0.75	50	8	12	12.5	24	35	19 (20)				5.2	1.9	ano	ne				
50AFU21.5	1.5	50	14	12	19	27	35	29				3.5	ne	ne	ne				
80AFU21.5	1.5	80	8.5	24	15	45	50	36											
80AFU22.2	2.2	80	12.5	24	18	54	50	38								5.0	ne	ne	ne
80AFU23.7A	3.7	80	16.5	30	24	69	50	46								8.2	ne	ne	ne
80AFU25.5	5.5	80	19.5	36	27.5	78	50	68								11.3	ne	ne	ne
80AFU27.5	7.5	80	24	36	34	87	50	74								14.5	ne	ne	ne

*Varianta čerpadla s plovákem - v typovém označení - F

PŘÍRUBA



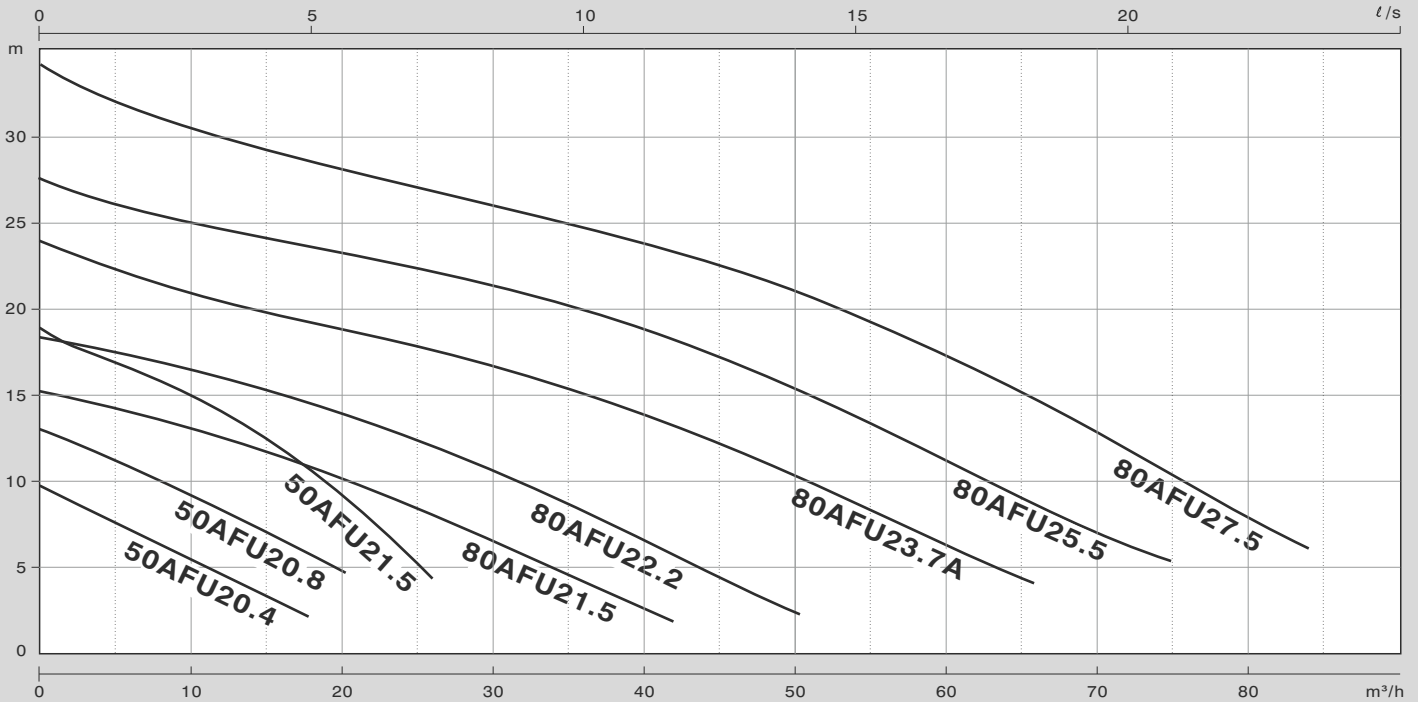
ROZMĚRY



Typ	Rozměry [mm]						Díry
	DN	DA	DB	DC	DD	DD	
50AFU20.4	50	77	96	121	12	2	
50AFU20.8	50	77	96	121	12	2	
50AFU21.5	50	77	96	121	12	2	
80AFU21.5	80	109	130	155	12	2	
80AFU22.2	80	109	130	155	12	2	
80AFU23.7A	80	110	150	185	15	8	
80AFU25.5	80	110	150	185	15	8	
80AFU27.5	80	110	150	185	15	8	

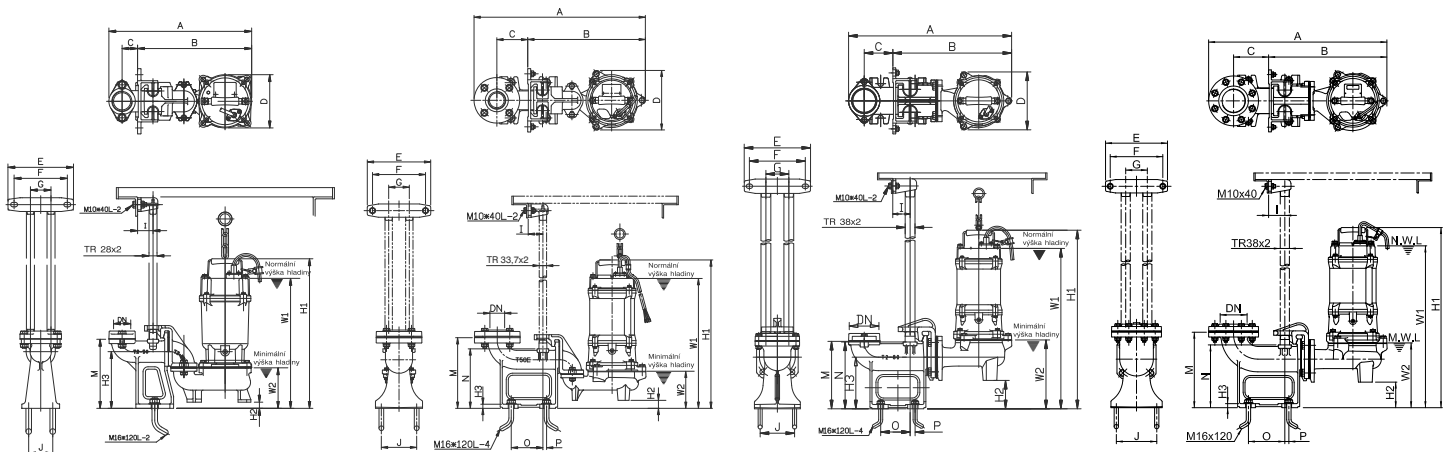
Typ	Rozměry [mm]								
	DN	A	B	C	D	E	F	G	H
50AFU20.4	50	236	198	155	100	100	361	418	
50AFU20.8	50	236	198	155	100	100	361	418	
50AFU21.5	50	288	250	202	88	100	414	477	
80AFU21.5	80	397	343	260	202	171	140	460	
80AFU22.2	80	397	343	260	202	171	140	460	524
80AFU23.7A	80	481	389	286	222	210	145	505	573
80AFU25.5	80	504	412	309	258	211	147	566	665
80AFU27.5	80	504	412	309	258	211	147	566	665

■ KŘIVKY VÝKONU



Typ	Q [m³/h]	6	12	18	24	30	36	42	48	54	60	66	72	78	84
50AFU20.4		7.2	5.0	2.2											
50AFU20.8		10.9	8.4	5.8											
50AFU21.5		16.3	14.0	10.9	6.2										
80AFU21.5		13.8	12.6	11.0	8.7	6.5	4.0	2.0							
80AFU22.2		17.2	15.9	14.4	12.7	10.6	8.1	5.6	3.1						
80AFU23.7A		21.9	20.4	19.0	17.8	16.6	15.0	13.1	11.0	8.8	6.2	3.9			
80AFU25.5		25.9	24.7	23.4	22.5	21.3	20.0	18.1	16.1	13.7	11.2	8.8	6.4	4.4	
80AFU27.5		31.6	30.0	28.4	27.2	25.9	24.8	23.1	21.6	19.5	17.2	14.7	11.9	9.0	6.1

■ SPOUŠTĚCÍ ZAŘÍZENÍ – ROZMĚRY



50AFU20.4 • 50AFU20.8 : T2-50

50AFU21.5 : T50E

80AFU21.5 • 80AFU22.2 : T2-80

80AFU23.7A • 80AFU25.5
• 80AFU27.5 : T80D

Typ	Rozměry [mm]																		
	DN	A	B	C	D	E	F	G	I	J	M	N	O	P	W1	W2	H1	H2	H3
50AFU20.4	50	416	343	45	155	190	155	60	45	70	201				379	118	436	18	165
50AFU20.8	50	416	343	45	155	190	155	60	45	70	201				379	118	436	18	165
50AFU21.5	50	582	400	105	202	215	180	70	50	120	240	202	108	13	441	126	504	27	14
80AFU21.5	80	569	414	100	202	230	195	80	60	120	235	233	103	18	559	240	623	99	180
80AFU22.2	80	569	414	100	202	230	195	80	60	120	235	233	103	18	559	240	623	99	180
80AFU23.7A	80	661	439	130	222	230	195	80	60	150	280	233	135	15	600	240	668	95	15
80AFU25.5	80	685	462	130	258	230	195	80	60	150	280	233	135	15	660	241	759	94	15
80AFU27.5	80	685	462	130	258	230	195	80	60	150	280	233	135	15	660	241	759	94	15

TĚŽKÁ ŘADA KALOVÝCH PONORNÝCH ČERPADEL

50AFU20.4L • 50AFU20.8L • 80AFU21.5L • 80AFU22.2L • 80AFU23.7LA • 80AFU25.5L • 80AFU27.5L

TECHNICKÉ PARAMETRY

Výtlačk [mm]		50 • 80		
Čerpaná kapalina	Teplota	0 ÷ 40 °C		
	Charakter	Odpadní vody, splašky, kaly		
	Hodnota pHmax	6 ÷ 9		
Čerpadlo	Konstrukce	Oběžné kolo	Typ U – vírové oběžné kolo	
		Mechan. ucpávka	Typ	Dvojitá mechanická ucpávka mazaná olejovou náplní
			WD	Detektor průsaku vody do ucpávkového prostoru (od 1,5 kW včetně)
		Ložiska	Uzavřená kuličková ložiska mazaná tukem	
	Materiál	Oběžné kolo	Šedá litina ČSN 422420	
		Spirála	Šedá litina ČSN 422420	
Horní kryt		Šedá litina ČSN 422420		
Mechan. ucpávka	Strana motoru	CA / CE		
	Strana čerpadla	SiC / SiC		
Motor	Typ • Krytí	Suchý motor • IP 68		
	Izolace • Počet pólů	Třída B • 2P		
	Kmitočet	50 Hz		
	Automatické odpojení	Doplňková tepelná ochrana motoru		
	Materiál	Plášť motoru	Šedá litina ČSN 422420	
		Hlavní hřídel	Korozivzdorná chromová ocel ČSN 17020 (0,4 a 0,75 kW – korozivzdorná chromová ocel ČSN 17029)	
		Kabel • Délka	H07 RNF • 15 m (0,4 a 0,75 kW - 10 m) • Od 1,5 kW včetně 2 kabely - silový, signalizační (WD detektor)	



50AFU20.4L • 50AFU20.8L
80AFU21.5L • 80AFU22.2L



Typ U
Otevřené oběžné kolo

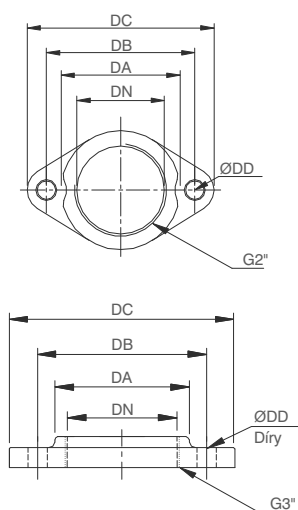


80AFU23.7LA • 80AFU25.5L
• 80AFU27.5L

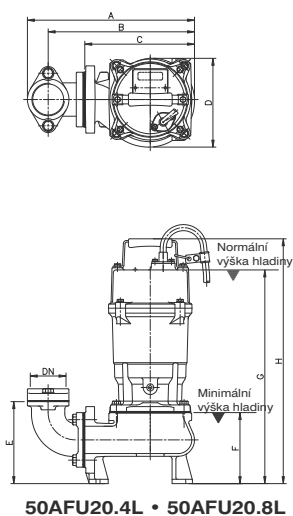
Typ	Výkon motoru [kW]	Výtlačné hrdlo [mm]	Jmenovité parametry		Maximální parametry		Průchodnost [mm]	Hmotnost [kg]	Fáze	1Ø	3Ø	Plovák*			
			Dopr. výška [m]	Průtok [m³/h]	Dopr. výška [m]	Průtok [m³/h]						230V	400V	230V	400V
50AFU20.4L(F)	0.4	50	4	13.2	7	22.8	50	19 (20)	Proud [A]	3.3	1.3	ano	ne		
50AFU20.8L(F)	0.75	50	6.5	15	10	25.2	50	21 (22)				5.2	1.9	ano	ne
80AFU21.5L	1.5	80	4.5	30	8	51	76	39				3.5	ne	ne	ne
80AFU22.2L	2.2	80	7	30	11	57	76	41				5.0	ne	ne	ne
80AFU23.7LA	3.7	80	10.5	36	15.5	72	76	48				8.2	ne	ne	ne
80AFU25.5L	5.5	80	13	48	22	84	76	70				11.3	ne	ne	ne
80AFU27.5L	7.5	80	17.5	48	27	96	76	76				14.5	ne	ne	ne

*Varianta čerpadla s plovákem - v typovém označení - F

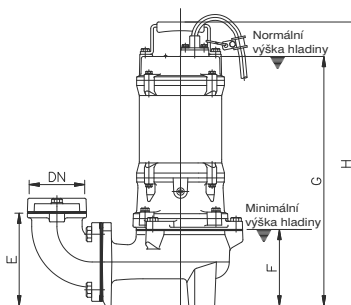
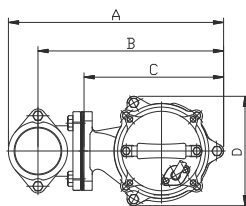
PŘÍRUBA



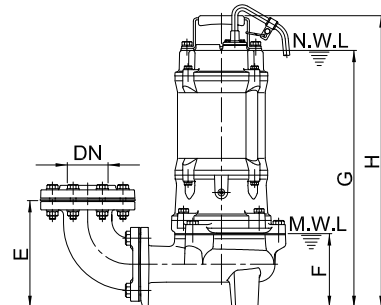
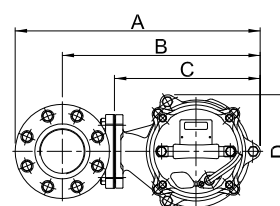
ROZMĚRY



50AFU20.4L • 50AFU20.8L



80AFU21.5L • 80AFU22.2L

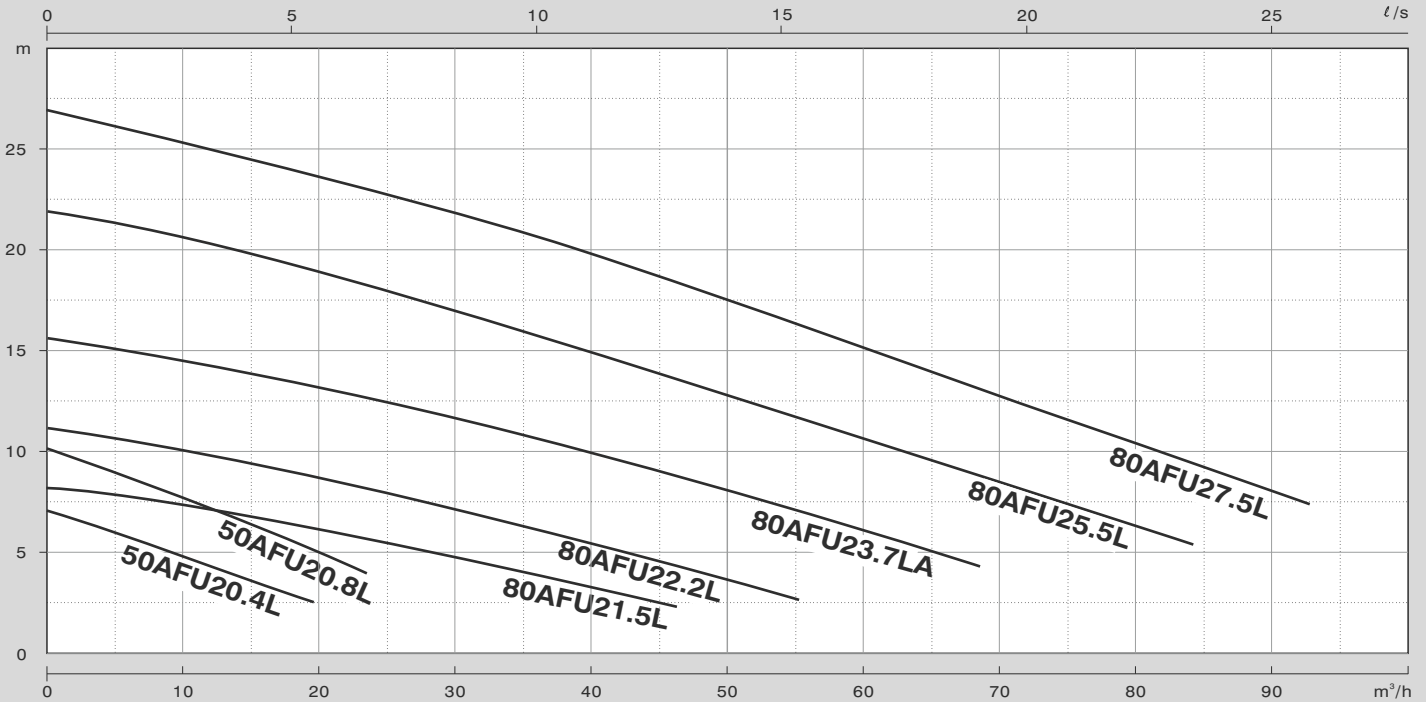


80AFU23.7LA • 80AFU25.5L • 80AFU27.5L

Typ	Rozměry [mm]					Díry
	DN	DA	DB	DC	DD	
50AFU20.4L	50	77	96	121	12	2
50AFU20.8L	50	77	96	121	12	2
80AFU21.5L	80	109	130	155	12	2
80AFU22.2L	80	109	130	155	12	2
80AFU23.7LA	80	110	150	185	15	8
80AFU25.5L	80	110	150	185	15	8
80AFU27.5L	80	110	150	185	15	8

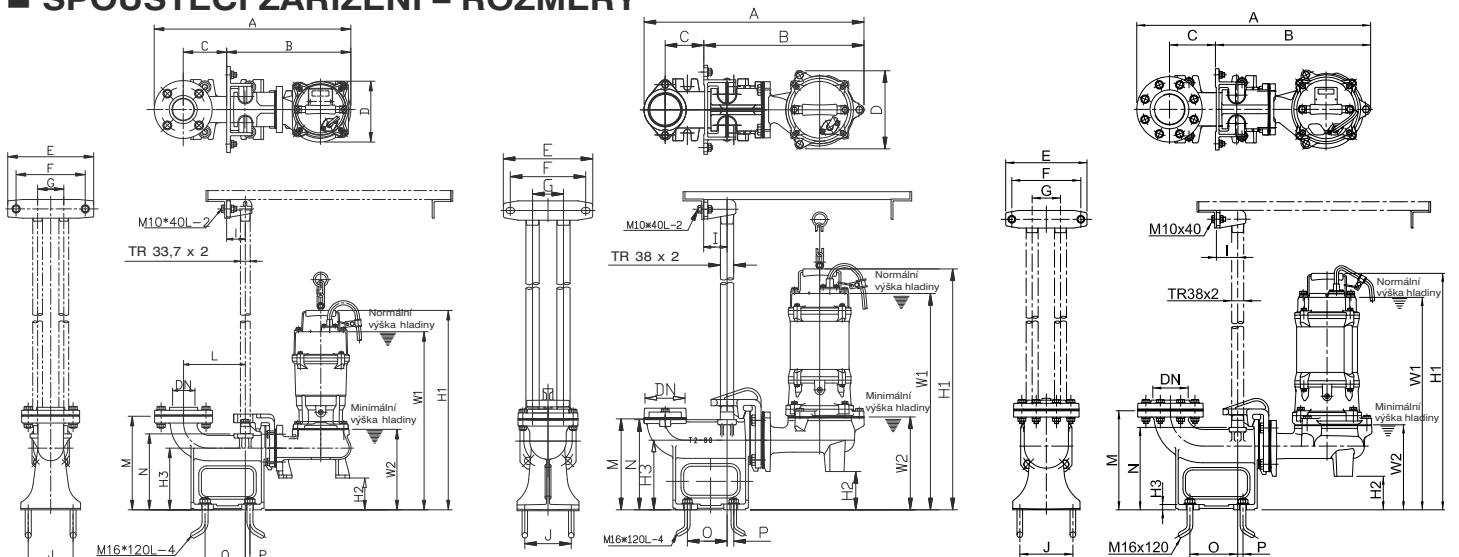
Typ	Rozměry [mm]								
	DN	A	B	C	D	E	F	G	H
50AFU20.4L	50	306	268	201	163	150	130	391	448
50AFU20.8L	50	306	268	201	163	150	130	391	448
80AFU21.5L	80	405	350	267	217	210	193	508	571
80AFU22.2L	80	405	350	267	217	210	193	508	571
80AFU23.7LA	80	481	389	286	235	246	197	557	625
80AFU25.5L	80	509	417	314	273	247	199	618	717
80AFU27.5L	80	509	417	314	273	247	199	618	717

■ KŘIVKY VÝKONU



Typ	Q [m³/h]	6	12	18	24	30	36	42	48	54	60	66	72	78	84	90	96
50AFU20.4L	H [m]	5.8	4.4	3.0													
50AFU20.8L		8.9	7.4	5.8	3.9												
50AFU21.5L		8.0	7.4	6.6	5.7	4.7	3.9	3.0	2.0								
80AFU22.2L		10.8	10.0	9.3	8.3	7.2	6.2	5.3	4.2	3.0							
80AFU23.7LA		15.0	3.9	13.6	12.8	11.8	10.8	9.9	8.8	7.6	6.4	5.0	3.3				
80AFU25.5L		21.7	20.5	19.6	13.3	17.4	16.1	14.7	13.6	12.2	10.8	9.7	8.3	7.0	5.6		
80AFU27.5L		26.0	25.0	24.0	22.9	21.8	20.6	19.4	18.0	16.6	15.2	13.8	12.3	10.9	9.7	8.2	6.5

■ SPOUŠŤEČÍ ZAŘÍZENÍ – ROZMĚRY



50AFU20.4L • 50AFU20.8L : T50F

80AFU21.5L • 80AFU22.2L : T2-80

80AFU23.7LA • 80AFU25.5L • 80AFU27.5L : T80D

Typ	Rozměry [mm]																			
	DN	A	B	C	D	E	F	G	I	J	L	M	N	O	P	W1	W2	H1	H2	H3
50AFU20.4L	50	515	333	105	163	215	180	70	50	120	155	240	202	108	13	476	215	533	85	165
50AFU20.8L	50	515	333	105	163	215	180	70	50	120	155	240	202	108	13	476	215	533	85	165
80AFU21.5L	80	575	420	100	217	230	195	80	60	120		235	233	103	18	568	250	631	60	180
80AFU22.2L	80	575	420	100	217	230	195	80	60	120		235	233	103	18	568	250	631	60	180
80AFU23.7LA	80	661	439	130	235	230	195	80	60	150		280	233	135	15	616	256	684	59	15
80AFU25.5L	80	690	467	130	273	230	195	80	60	150		280	233	135	15	676	257	775	58	15
80AFU27.5L	80	690	467	130	273	230	195	80	60	150		280	233	135	15	676	257	775	58	15

TĚŽKÁ ŘADA KALOVÝCH PONORNÝCH ČERPADEL

50AFU40.4 • 50AFU40.8 • 80AFU41.5 • 80AFU42.2 • 80AFU43.7

TECHNICKÉ PARAMETRY

Výtlač [mm]		50 • 80		
Čerpaná kapalina	Teplota	0 ÷ 40 °C		
	Charakter	Odpadní vody, splašky, kaly		
	Hodnota pHmax	6 ÷ 9		
Čerpadlo	Konstrukce	Oběžné kolo	Typ U – vírové oběžné kolo	
		Mechan. ucpávka	Typ	Dvojitá mechanická ucpávka mazaná olejovou náplní
			WD	Detektor průsaku vody do ucpávkového prostoru (od 1,5 kW včetně)
	Ložiska	Uzavřená kuličková ložiska mazaná tukem		
	Materiál	Oběžné kolo	Šedá litina ČSN 422420	
		Spirála	Šedá litina ČSN 422420	
		Horní kryt	Šedá litina ČSN 422420	
Mechan. ucpávka		Strana motoru	CA / CE	
	Strana čerpadla	SiC / SiC		
Motor	Typ • Krytí	Suchý motor • IP 68		
	Izolace • Počet pólů	Třída B (od 3,7 kW třída F) • 4P		
	Kmitočet	50 Hz		
	Automatické odpojení	Doplňková tepelná ochrana motoru		
	Materiál	Plášť motoru	Šedá litina ČSN 422420	
		Hlavní hřídel	Korozivzdorná chromová ocel se zvýšenou pevností ČSN 17023 (0,4 a 0,75 kW – korozivzdorná chromová ocel ČSN 17020)	
Kabel • Délka		H07 RNF • 15 m (0,4 a 0,75 kW - 10 m) • Od 1,5 kW včetně 2 kabely - silový, signalizační (WD detektor)		



50AFU40.4 • 50AFU40.8



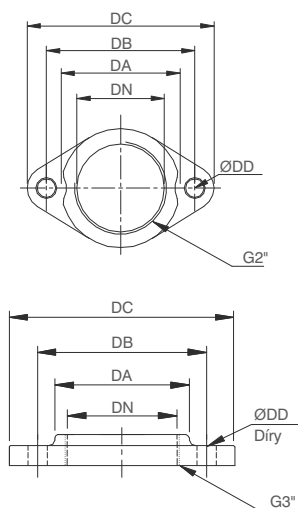
80AFU41.5 • 80AFU42.2 • 80AFU43.7



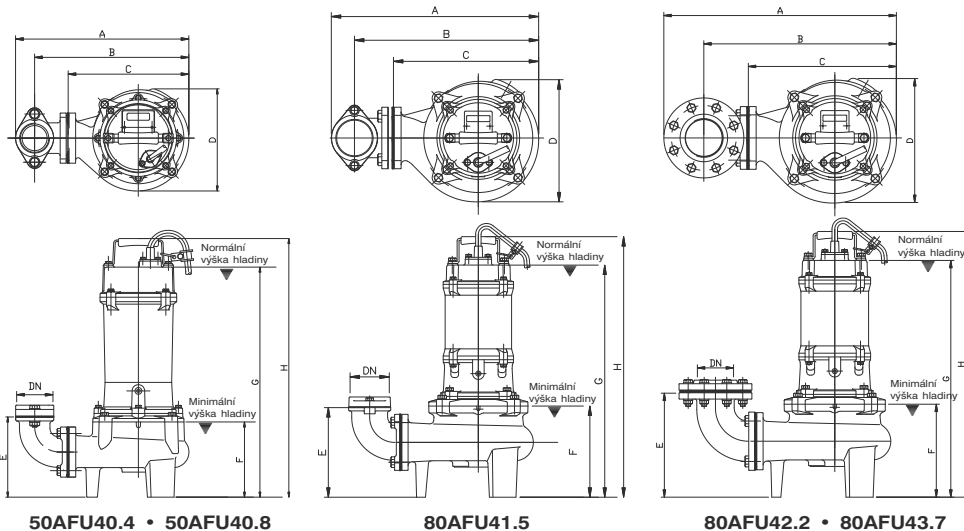
Typ U
Otevřené oběžné kolo

Typ	Výkon motoru [kW]	Výtlačné hrdlo [mm]	Jmenovité parametry		Maximální parametry		Průchodnost [mm]	Hmotnost [kg]	Fáze Napětí	3Ø 400V
			Dopr. výška [m]	Průtok [m³/h]	Dopr. výška [m]	Průtok [m³/h]				
50AFU40.4	0.4	50	3.5	15	5.5	24	50	Proud [A]		1.3
50AFU40.8	0.75	50	5	18	7.5	30	50			2.0
80AFU41.5	1.5	80	5	36	8	66	76			3.8
80AFU42.2	2.2	80	7	36	10	72	76			5.4
80AFU43.7	3.7	80	10	36	13	90	76			7.5

PŘÍRUBA



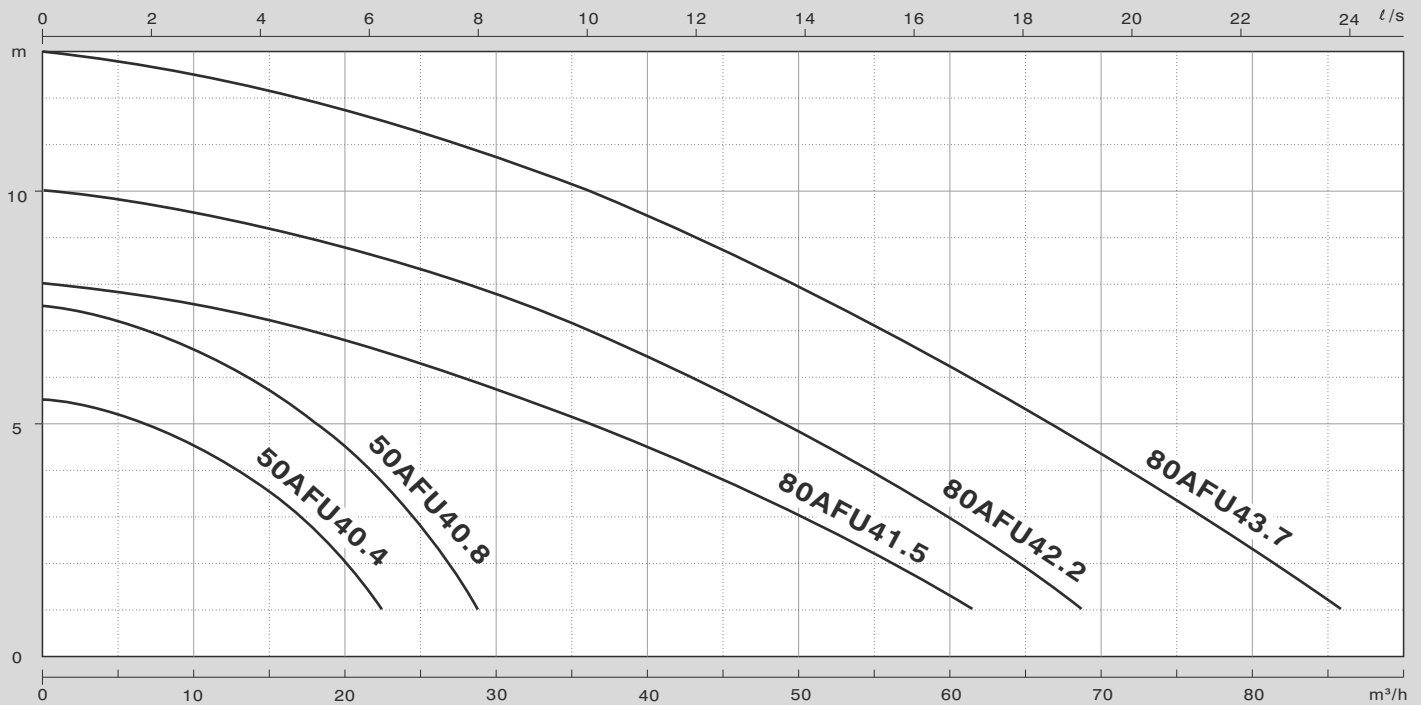
ROZMĚRY



Typ	Rozměry [mm]					Díry
	DN	DA	DB	DC	DD	
50AFU40.4	50	77	96	121	12	2
50AFU40.8	50	77	96	121	12	2
80AFU41.5	80	109	130	155	12	2
80AFU42.2	80	110	150	185	15	8
80AFU43.7	80	110	150	185	15	8

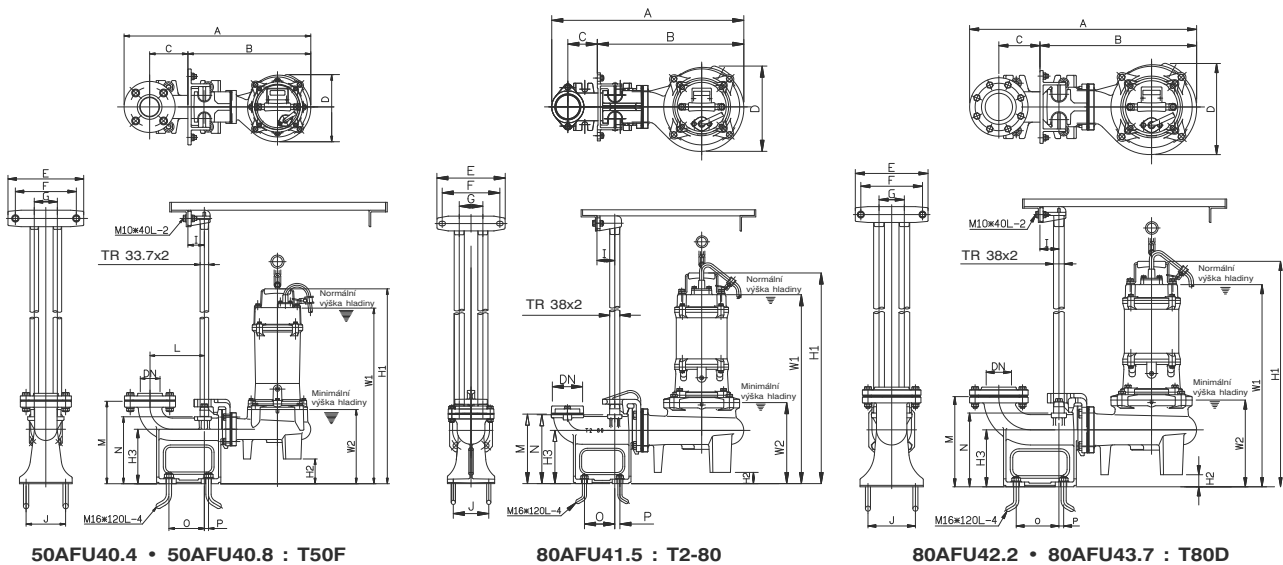
Typ	Rozměry [mm]								
	DN	A	B	C	D	E	F	G	H
50AFU40.4	50	346	308	241	204	160	150	459	516
50AFU40.8	50	346	308	241	204	160	150	459	516
80AFU41.5	80	443	389	305	255	232	235	557	622
80AFU42.2	80	538	445	422	289	267	235	600	675
80AFU43.7	80	538	445	422	289	267	235	620	695

■ KŘIVKY VÝKONU



Typ	Q [m³/h]	6	12	18	24	30	36	42	48	60	84
50AFU40.4	H [m]	5.1	4.1	2.7							
50AFU40.8		7.1	6.2	5.0	3.1						
80AFU41.5		7.8	7.4	6.9	6.4	5.7	5.0	4.2	3.3	1.3	
80AFU42.2		9.7	9.4	8.9	8.4	7.7	7.0	6.1	5.1	3.0	
80AFU43.7		12.7	12.3	11.9	11.3	10.7	10.0	9.2	8.2	6.2	1.4

■ SPOUŠŤECÍ ZAŘÍZENÍ – ROZMĚRY



50AFU40.4 • 50AFU40.8 : T50F

80AFU41.5 : T2-80

80AFU42.2 • 80AFU43.7 : T80D

Typ	Rozměry [mm]																			
	DN	A	B	C	D	E	F	G	I	J	L	M	N	O	P	W1	W2	H1	H2	H3
50AFU40.4	50	555	373	105	204	215	180	70	50	120	155	240	202	108	13	534	225	591	75	165
50AFU40.8	50	555	373	105	204	215	180	70	50	120	155	240	202	108	13	534	225	591	75	165
80AFU41.5	80	640	480	100	255	230	195	80	60	120		235	233	103	18	604	282	668	47	180
80AFU42.2	80	734	511	130	289	230	195	80	60	150		285	233	135	15	647	282	722	47	180
80AFU43.7	80	734	511	130	289	230	195	80	60	150		285	233	135	15	667	282	742	47	180

TĚŽKÁ ŘADA KALOVÝCH PONORNÝCH ČERPADEL

80AFP21.5A • 80AFP22.2A • 80AFP23.7A • 80(100)AFP25.5 • 80(100)AFP27.5

TECHNICKÉ PARAMETRY

Výtlačk [mm]		80		
Čerpaná kapalina	Teplota	0 ÷ 40 °C		
	Charakter	Odpadní vody, splašky, kaly		
	Hodnota pHmax	6 ÷ 9		
Čerpadlo	Konstrukce	Oběžné kolo	Typ P – dvoulopatkové oběžné kolo	
		Mechan. ucpávka	Typ	Dvojitá mechanická ucpávka mazaná olejovou náplní
			WD	Detektor průsaku vody do ucpávkového prostoru
	Ložiska	Uzavřená kuličková ložiska mazaná tukem		
	Materiál	Oběžné kolo	Šedá litina ČSN 422420	
		Spirála	Šedá litina ČSN 422420	
Horní kryt		Šedá litina ČSN 422420		
Sací víko		Šedá litina ČSN 422420		
Mechan. ucpávka	Strana motoru	CA / CE		
	Strana čerpadla	SiC / SiC		
Motor	Typ • Krytí	Suchý motor • IP 68		
	Izolace • Počet pólů	Třída B • 2P		
	Kmitočet	50 Hz		
	Automatické odpojení	Doplňková tepelná ochrana motoru		
	Materiál	Plášť motoru	Šedá litina ČSN 422420	
		Hlavní hřídel	Korozivzdorná chromová ocel ČSN 17020	
Kabel • Délka		H07 RNF • 15 m 2 kabely - silový, signalizační (WD detektor)		



Sací víko



Typ P
Dvoulopatkové oběžné kolo

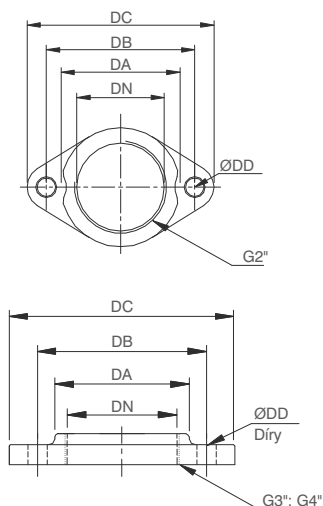


80AFP21.5A • 80AFP22.2A

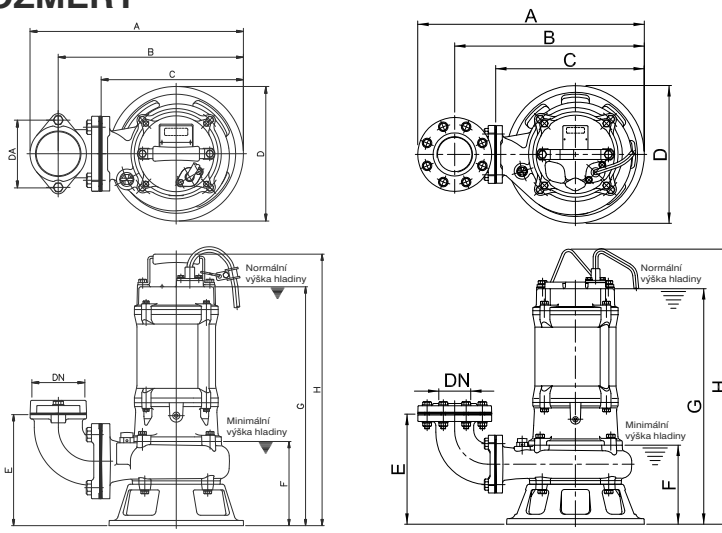
80AFP23.7A • 80(100)AFP25.5
• 80(100)AFP27.5

Typ	Výkon motoru [kW]	Výtlačné hrdlo [mm]	Jmenovité parametry		Maximální parametry		Průchodnost [mm]	Hmotnost [kg]	Fáze Napětí	3Ø 400V
			Dopr. výška [m]	Průtok [m³/h]	Dopr. výška [m]	Průtok [m³/h]				
80AFP21.5A	1.5	80	7.5	36	15	60	35	33	Proud [A]	3.5
80AFP22.2A	2.2	80	11	36	18.5	69	35	35		5.0
80AFP23.7A	3.7	80	20.5	36	28.5	84	32	48		8.2
80(100)AFP25.5	5.5	80	28	36	35	96	30	75		11.3
		100	21.5	60	35	114	30			
80(100)AFP27.5	7.5	80	34.5	36	41.5	105	30	81		
		100	28	60	41.5	123	30			

PŘÍRUBA



ROZMĚRY



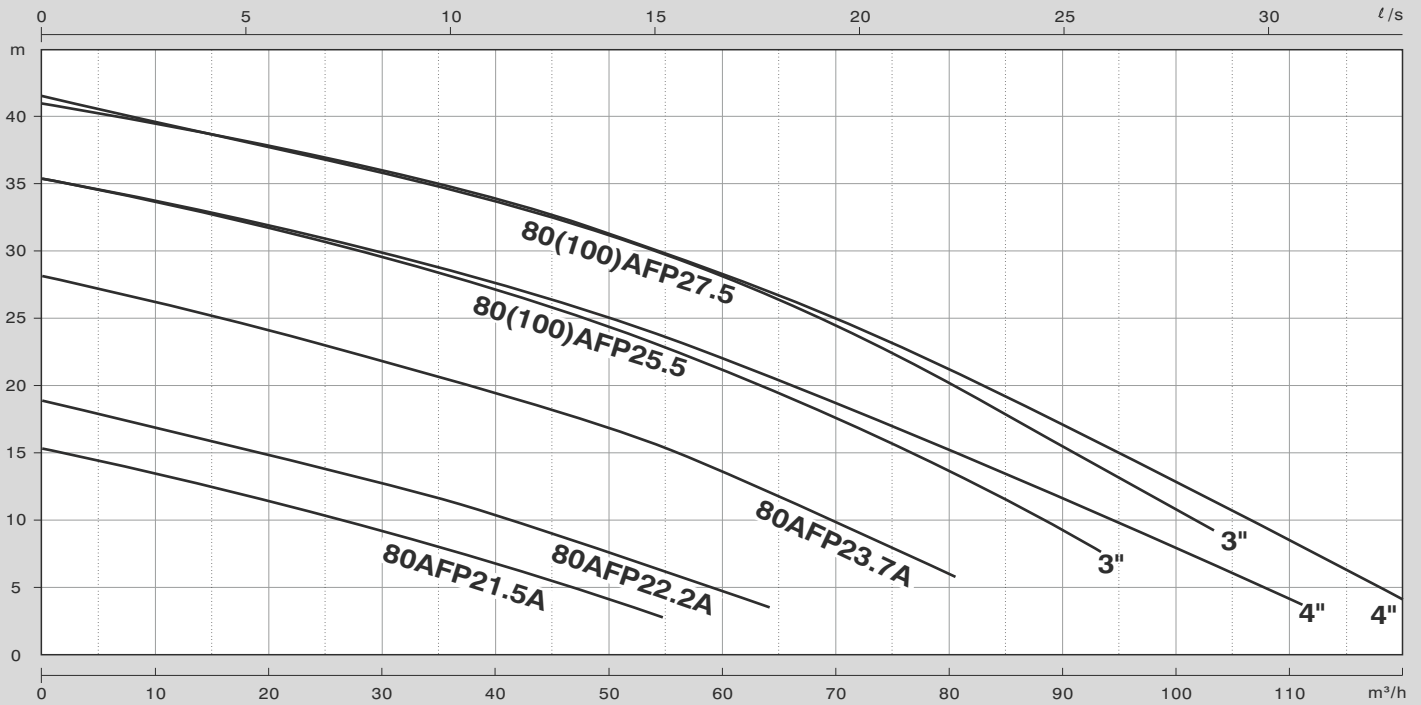
80AFP21.5A • 80AFP22.2A

80AFP23.7A • 80(100)AFP25.5
• 80(100)AFP27.5

Typ	Rozměry [mm]					Díry
	DN	DA	DB	DC	DD	
80AFP21.5A	80	109	130	155	12	2
80AFP22.2A	80	109	130	155	12	2
80AFP23.7A	80	110	150	185	15	8
80(100)AFP25.5	80	110	150	185	15	8
	100	136	175	210	15	8
80(100)AFP27.5	80	110	150	185	15	8
	100	136	175	210	15	8

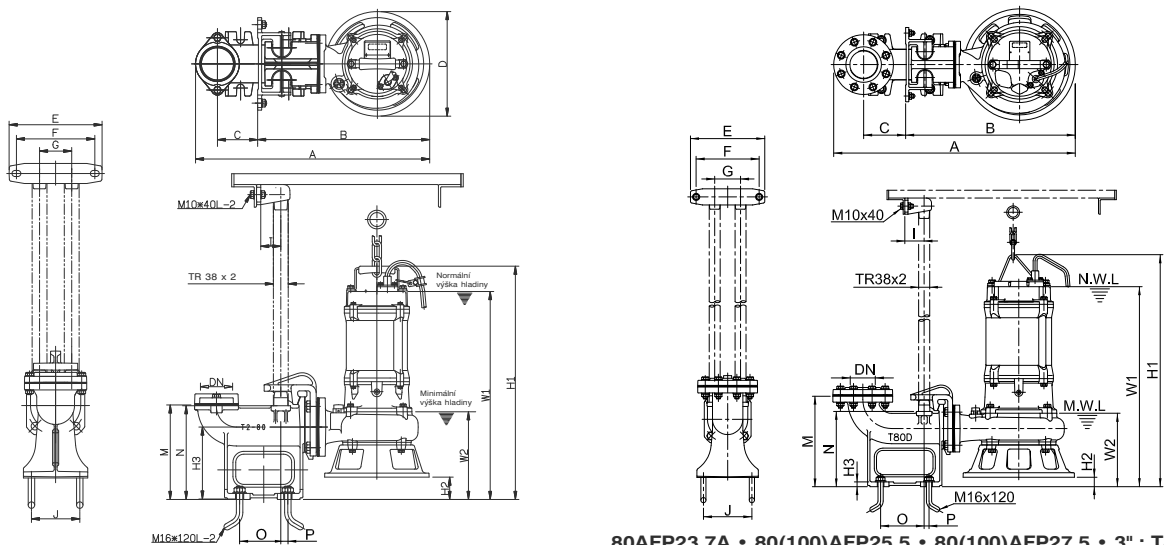
Typ	Rozměry [mm]								
	DN	A	B	C	D	E	F	G	H
80AFP21.5A	80	413	358	275	260	214	160	462	525
80AFP22.2A	80	413	358	275	260	214	160	462	525
80AFP23.7A	80	500	408	305	290	255	176	510	578
80(100)AFP25.5	80	568	475	373	345	276	198	590	689
	100	595	485	373	345	281	198	590	689
80(100)AFP27.5	80	568	475	373	345	276	198	590	689
	100	595	485	373	345	281	198	590	689

■ KŘIVKY VÝKONU



Typ	Q [m³/h]	DN	18	24	30	36	42	48	54	60	66	72	78	84	90	96	102	108	114	
80AFP21.5A		80	11.9	10.7	9.0	7.8	6.1	4.6	3.0											
80AFP22.2A		80	15.0	14.0	12.7	11.5	10.0	8.2	6.6	5.0	3.0									
80AFP23.7A		80	24.6	23.4	22.0	20.5	19.0	17.4	15.6	8.6	6.6	9.2	4.8	4.5						
80(100)AFP25.5	80	32.0	31.0	30.0	28.3	26.7	25.0	23.4	21.3	19.3	17.2	14.8	12.1	9.4						
	100	32.0	31.0	30.0	28.7	27.3	25.9	24.2	22.2	20.5	18.5	16.2	13.9	11.7	9.4	7.1	5.0			
80(100)AFP27.5	80	38.4	37.3	36.1	35.0	48.2	32.0	30.0	28.3	25.9	23.6	20.9	19.7	15.6	12.7	10.0				
	100	38.4	37.3	36.1	35.0	48.2	32.0	30.0	28.3	26.6	24.3	22.1	18.5	17.3	14.8	12.3	9.4	6.8		

■ SPOUŠTĚCÍ ZAŘÍZENÍ – ROZMĚRY



80AFP21.5A • 80AFP22.2A : T2-80

80AFP23.7A • 80(100)AFP25.5 • 80(100)AFP27.5 • 3" : T80D
80(100)AFP25.5 • 80(100)AFP27.5 • 4" : T80/100

Typ	DN	Rozměry [mm]																	
		A	B	C	D	E	F	G	I	J	M	N	O	P	W1	W2	H1	H2	H3
80AFP21.5A	80	580	430	100	260	230	195	80	50	120	235	233	103	18	522	220	585	60	180
80AFP22.2A	80	580	430	100	260	230	195	80	50	120	235	233	103	18	522	220	585	60	180
80AFP23.7A	80	680	458	130	290	230	195	80	60	150	280	233	135	15	560	226	628	50	15
80(100)AFP25.5	80	748	526	130	345	230	195	80	60	150	280	233	135	15	620	228	719	30	15
	100	780	525	150	345	230	195	80	60	170	285	233	155	15	620	228	719	30	15
80(100)AFP27.5	80	748	526	130	345	230	195	80	60	150	280	233	135	15	620	228	719	30	15
	100	780	525	150	345	230	195	80	60	170	285	233	155	15	620	228	719	30	15

TĚŽKÁ ŘADA KALOVÝCH PONORNÝCH ČERPADEL 80AFP41.5 • 80AFP42.2 • 80AFP43.7

TECHNICKÉ PARAMETRY

Výtlačk [mm]		80			
Čerpaná kapalina	Teplota	0 ÷ 40 °C			
	Charakter	Odpadní vody, splašky, kaly			
	Hodnota pHmax	6 ÷ 9			
Čerpadlo	Konstrukce	Oběžné kolo	Typ P – jednolopátkové či dvoulopatkové oběžné kolo		
		Mechan. ucpávka	Typ	Dvojitá mechanická ucpávka mazaná olejovou náplní	
			WD	Detektor průsaku vody do ucpávkového prostoru	
		Ložiska	Uzavřená kuličková ložiska mazaná tukem		
	Materiál	Oběžné kolo	Šedá litina ČSN 422420		
		Spirála	Šedá litina ČSN 422420		
		Horní kryt	Šedá litina ČSN 422420		
		Sací víko	Šedá litina ČSN 422420		
		Mechan. ucpávka	Strana motoru	CA / CE	
			Strana čerpadla	SiC / SiC	
Motor	Typ • Krytí	Suchý motor • IP 68			
	Izolace • Počet pólů	Třída B (od 3,7 kW třída F) • 4P			
	Kmitočet	50 Hz			
	Automatické odpojení	Doplňková tepelná ochrana motoru			
	Materiál	Plášť motoru	Šedá litina ČSN 422420		
		Hlavní hřídel	Korozivzdorná chromová ocel se zvýšenou pevností ČSN 17023		
		Kabel • Délka	H07 RNF • 15 m, 2 kabely - silový, signalizační (WD detektor)		



80AFP41.5

80AFP42.2 • 80AFP43.7



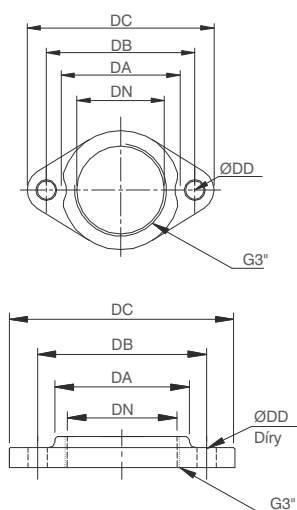
Typ P Jednolopátkové oběžné kolo
80AFP41.5 • 80AFP42.2



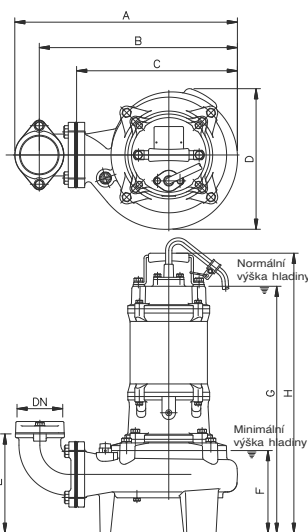
Typ P Dvoulopatkové oběžné kolo
80AFP43.7

Typ	Výkon motoru [kW]	Výtlačné hrdlo	Jmenovité parametry		Maximální parametry		Průchodnost [mm]	Hmotnost [kg]	Fáze Napětí	3Ø 400V
			Dopr. výška [m]	Průtok [m³/h]	Dopr. výška [m]	Průtok [m³/h]				
80AFP41.5	1.5	80	8	30	13.5	66	50	52	Proud [A]	3.8
80AFP42.2	2.2	80	10	36	16.5	72	50	70		5.4
80AFP43.7	3.7	80	14.5	36	17.5	96	50	79		8.8

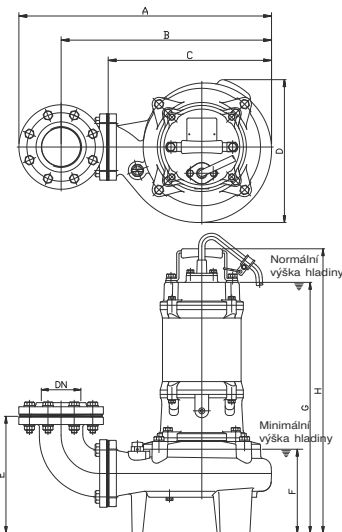
PŘÍRUBA



ROZMĚRY



80AFP41.5

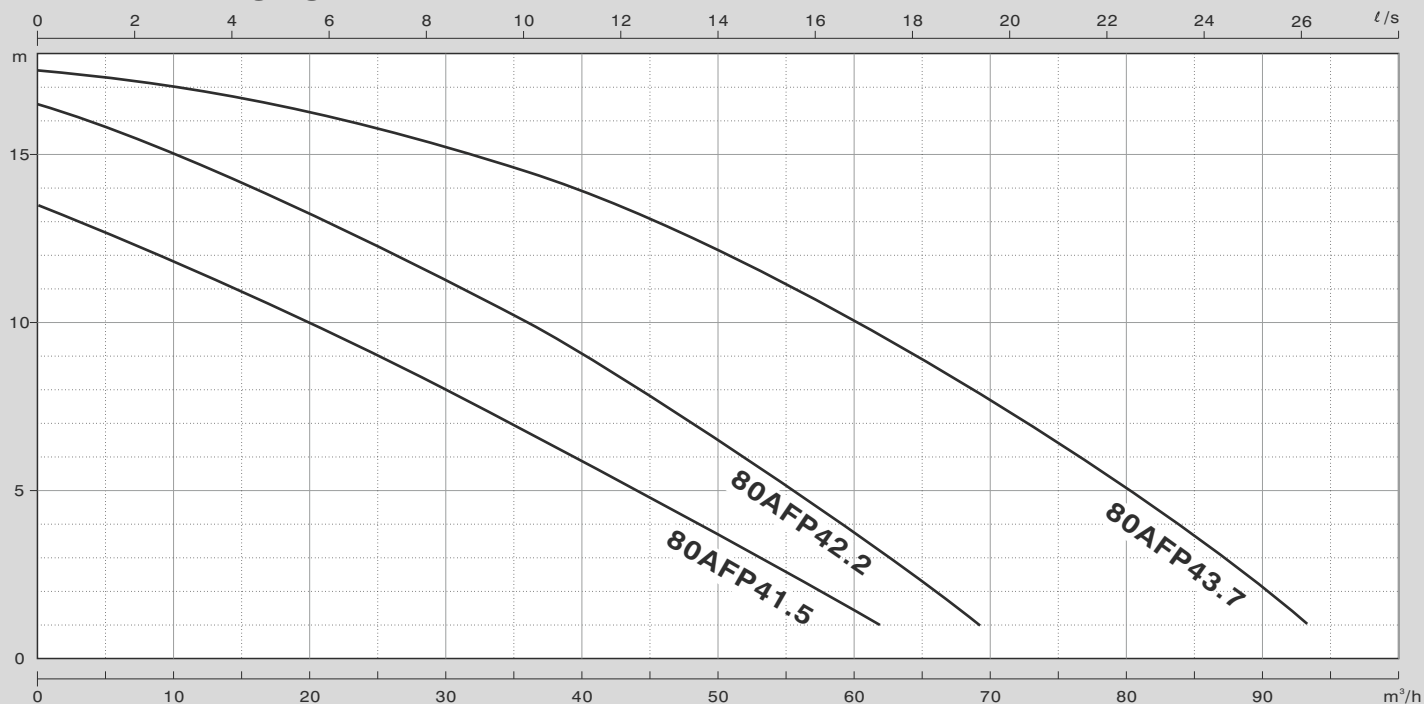


80AFP42.2 • 80AFP43.7

Typ	Rozměry [mm]					Díry
	DN	DA	DB	DC	DD	
80AFP41.5	80	109	130	155	12	2
80AFP42.2	80	110	150	185	15	8
80AFP43.7	80	110	150	185	15	8

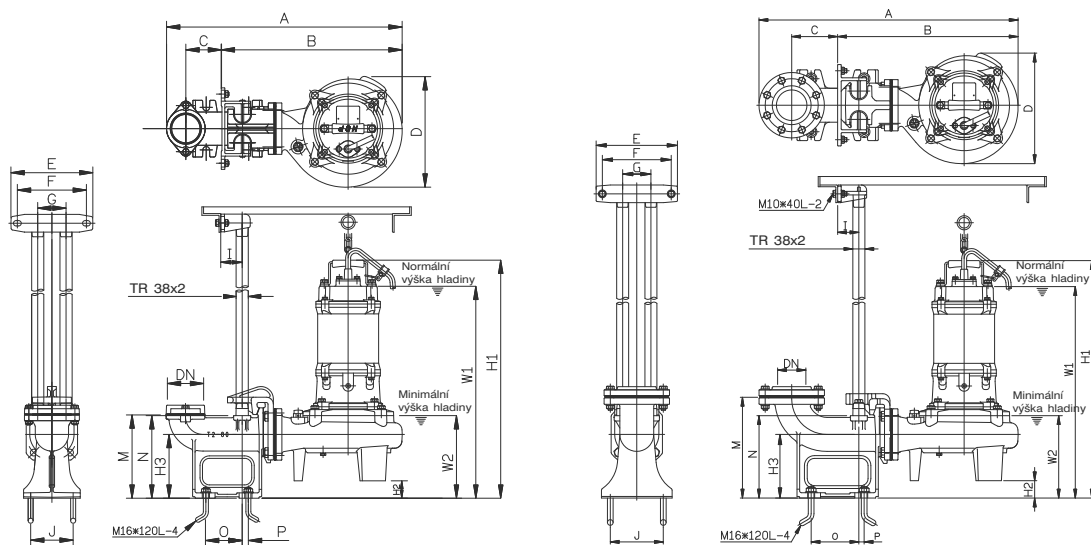
Typ	Rozměry [mm]								
	DN	A	B	C	D	E	F	G	H
80AFP41.5	80	472	418	334	290	221	182	504	567
80AFP42.2	80	553	461	437	313	256	184	550	623
80AFP43.7	80	553	461	437	313	256	184	570	643

■ KŘIVKY VÝKONU



Typ	Q [m³/h]	12	24	36	48	60	72	84
80AFP41.5	H [m]	11.5	9.3	6.7	4.1	1.4		
80AFP42.2		14.6	12.4	10.0	7.0	3.8		
80AFP43.7		16.9	15.9	14.5	12.5	10.0	7.2	4.0

■ SPOUŠTĚCÍ ZAŘÍZENÍ – ROZMĚRY



80AFP41.5 : T2-80

80AFP42.2 • 80AFP43.7 : T80D

Typ	Rozměry [mm]																		
	DN	A	B	C	D	E	F	G	I	J	M	N	O	P	W1	W2	H1	H2	H3
80AFP41.5	80	640	480	100	290	230	195	80	60	120	235	233	103	18	553	231	616	49	180
80AFP42.2	80	734	511	130	313	230	195	80	60	150	285	233	135	15	599	233	672	49	180
80AFP43.7	80	734	511	130	313	230	195	80	60	150	285	233	135	15	619	233	692	49	180

TĚŽKÁ ŘADA KALOVÝCH PONORNÝCH ČERPADEL 100AFU45.5 • 100AFE45.5 • 100AFE47.5

TECHNICKÉ PARAMETRY

Výtlak [mm]		100		
Čerpaná kapalina	Teplota	0 ÷ 40 °C		
	Charakter	Odpadní vody, splašky, kaly		
	Hodnota pHmax	6 ÷ 9		
Čerpadlo	Konstrukce	Oběžné kolo		
		Typ U – vírové oběžné kolo / Typ E – uzavřené jednonábové oběžné kolo		
		Mechan. ucpávka	Typ	Dvojitá mechanická ucpávka mazaná olejovou náplní
			WD	Detektor průsaku vody do ucpávkového prostoru
	Ložiska		Uzavřená kuličková ložiska mazaná tukem	
	Materiál	Oběžné kolo		Šedá litina ČSN 422420
		Spirála		Šedá litina ČSN 422420
		Horní kryt		Šedá litina ČSN 422420
Sací víko		Šedá litina ČSN 422420		
Mechan. ucpávka	Strana motoru	CA / CE		
	Strana čerpadla	SiC / SiC		
Motor	Typ • Krytí		Suchý motor • IP 68	
	Izolace • Počet pólů		Třída F • 4P	
	Kmitočet		50 Hz	
	Automatické odpojení		Doplňková tepelná ochrana motoru	
	Materiál	Plášť motoru		Šedá litina ČSN 422420
		Hlavní hřídel		Korozivzdorná chromová ocel se zvýšenou pevností ČSN 17023
		Kabel • Délka		H07 RNF • 15 m 2 kabely - silový, signalizační (WD detektor)



100AFU45.5 • 100AFE45.5



100AFE47.5



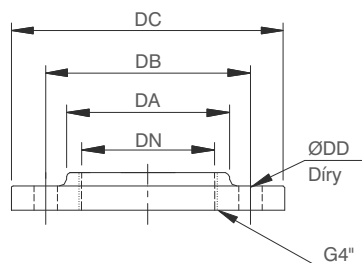
Typ U
Vírové oběžné kolo
100AFU45.5



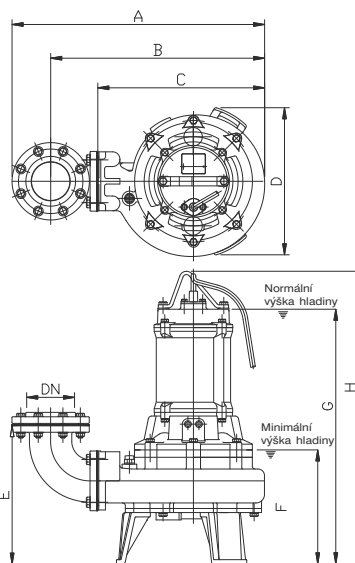
Typ E
Uzavřené kanálové kolo
100AFE45.5 • 100AFE47.5

Typ	Výkon motoru [kW]	Výtláčné hrdlo [mm]	Jmenovité parametry		Maximální parametry		Průchodnost [mm]	Hmotnost [kg]	Fáze Napětí	3Ø 400V
			Dopr. výška [m]	Průtok [m³/h]	Dopr. výška [m]	Průtok [m³/h]				
100AFU45.5	5.5	100	10.5	60	14	138	65	131	Proud [A]	12.6
100AFE45.5	5.5	100	16	60	24	132	40	139		12.6
100AFE47.5	7.5	100	18	60	28.5	144	40	153		16.0

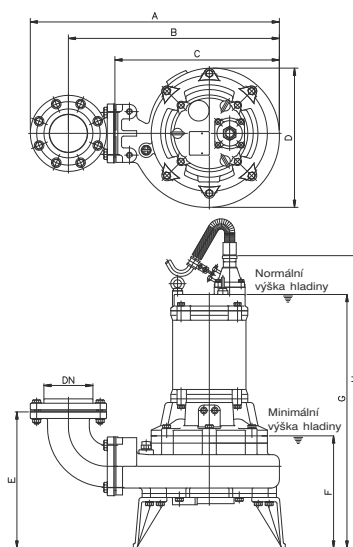
PŘÍRUBA



ROZMĚRY



100AFU45.5 • 100AFE45.5

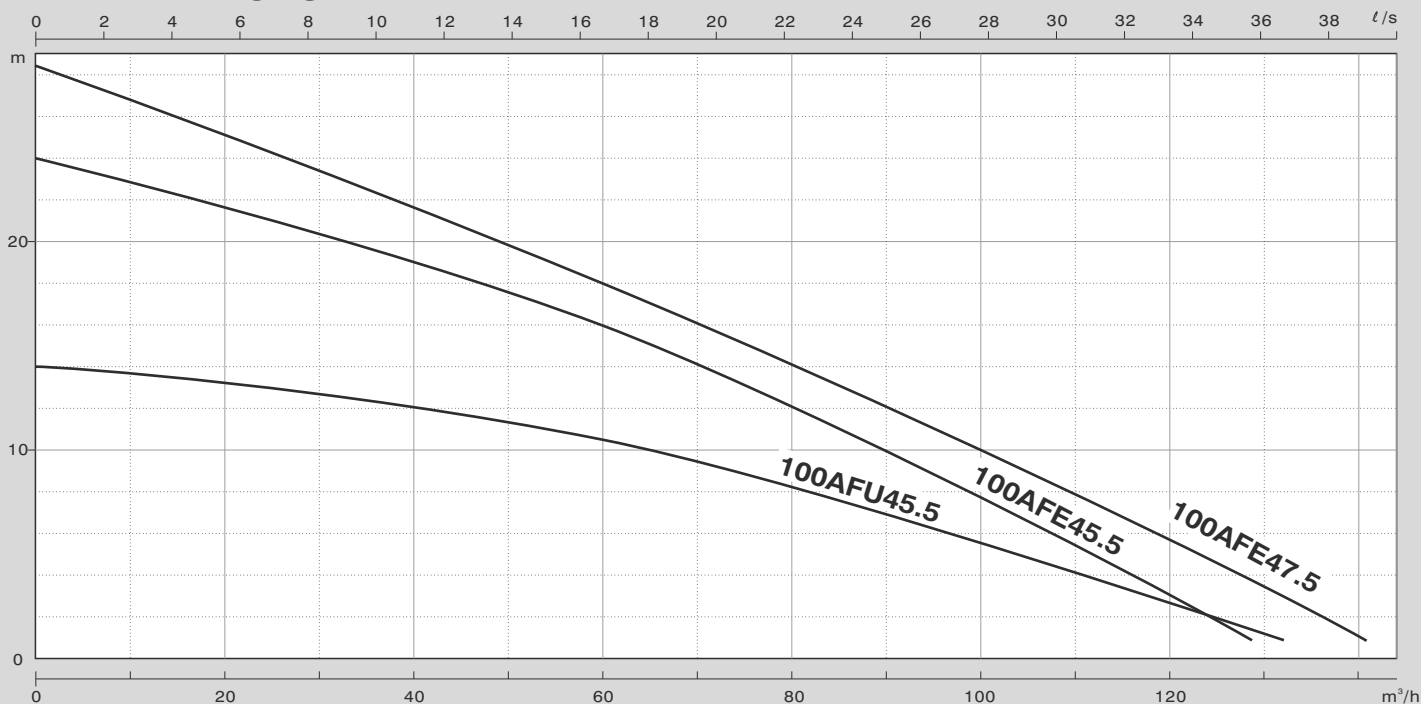


100AFE47.5

Typ	Rozměry [mm]					Díry
	DN	DA	DB	DC	DD	
100AFU45.5	100	136	175	210	15	8
100AFE45.5	100	136	175	210	15	8
100AFE47.5	100	136	175	210	15	8

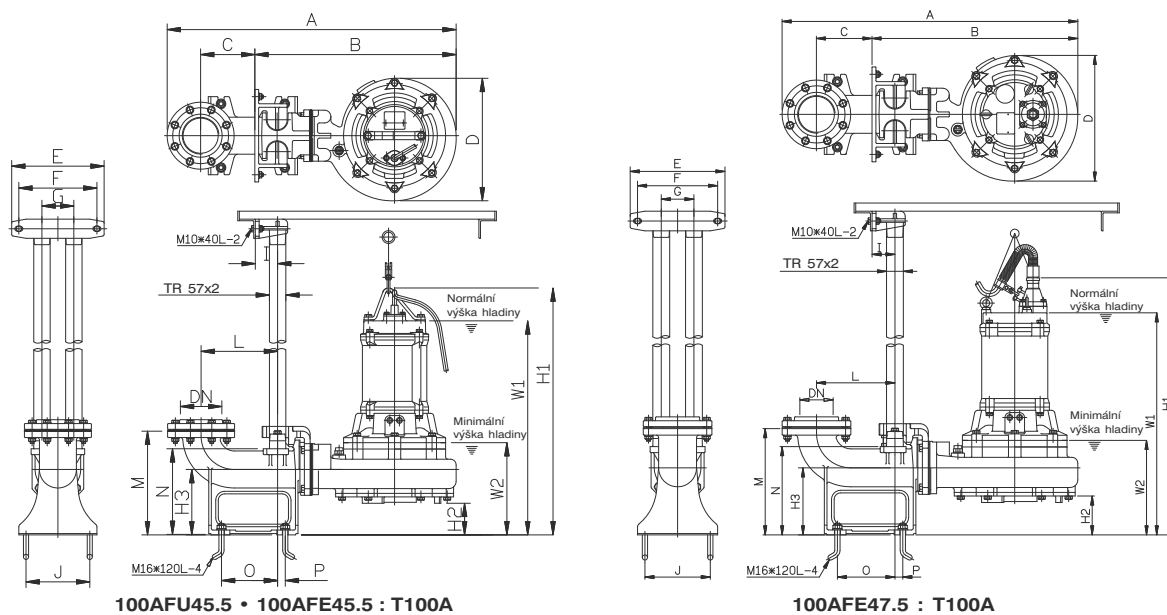
Typ	Rozměry [mm]								
	DN	A	B	C	D	E	F	G	H
100AFU45.5	100	687	581	453	405	376	310	691	795
100AFE45.5	100	687	581	453	405	376	310	691	795
100AFE47.5	100	687	582	453	405	377	311	707	816

■ KŘIVKY VÝKONU



Typ	Q [m³/h]	12	24	36	60	84	108	120	132
100AFU45.5	H [m]	13.6	13.0	12.5	10.5	7.5	4.3	2.6	0.9
100AFE45.5		22.6	21.1	19.5	16.0	11.3	5.9	3.0	
100AFE47.5		26.5	24.5	22.4	18.0	13.3	8.3	5.7	3.0

■ SPOUŠTĚCÍ ZAŘÍZENÍ – ROZMĚRY



100AFU45.5 • 100AFE45.5 : T100A

100AFE47.5 : T100A

Typ	Rozměry [mm]																			
	DN	A	B	C	D	E	F	G	I	J	L	M	N	O	P	W1	W2	H1	H2	H3
100AFU45.5	100	975	632	170	385	290	245	100	70	200	240	325	270	176	24	670	290	774	99	205
100AFE45.5	100	975	632	170	385	290	245	100	70	200	240	325	270	176	24	670	290	774	99	205
100AFE47.5	100	991	648	170	385	290	245	100	70	200	240	325	270	176	24	685	289	794	118	205

TĚŽKÁ ŘADA KALOVÝCH PONORNÝCH ČERPADEL

AF-610WD • AF-615WD • AF-M620WD • AF-M630WD • AF-815WD • AF-820WD • AF-L830WD

TECHNICKÉ PARAMETRY

Výtlak [mm]		150 • 200		
Čerpaná kapalina	Teplota	0 ÷ 40 °C		
	Charakter	Odpadní vody, splašky, kaly		
	Hodnota pHmax	6 ÷ 9		
Čerpadlo	Konstrukce	Oběžné kolo	Uzavřené jednonábové oběžné kolo	
		Mechan. ucpávka	Typ	Dvojitá mechanická ucpávka mazaná olejovou náplní
			WD	Detektor průsaku vody do ucpávkového prostoru
	Ložiska	Uzavřená kuličková ložiska mazaná tukem		
	Materiál	Oběžné kolo	Šedá litina ČSN 422420	
		Spirála	Šedá litina ČSN 422420	
Horní kryt		Šedá litina ČSN 422420		
Sací víko		Šedá litina ČSN 422420		
Mechan. ucpávka		Strana motoru	CA / CE	
	Strana čerpadla	SiC / SiC		
Motor	Typ • Krytí	Suchý motor • IP 68		
	Izolace • Počet pólů	Třída F • 4P		
	Kmitočet	50 Hz		
	Automatické odpojení	Ochrana MTP (7,5 kW doplňková tepelná ochrana – bimetal)		
	Materiál	Plášť motoru	Šedá litina ČSN 422420	
		Hlavní hřídel	Korozivzdorná chromová ocel se zvýšenou pevností ČSN 17023	
Kabel • Délka		H07 RNF • 15 m 2 kabely - silový, signalizační (WD detektor + MTP)		



AF-610WD • AF-M620WD • AF-M630WD



AF-615WD • AF-815WD • AF-820WD • AF-L830WD

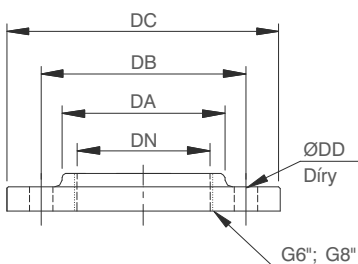


Uzavřené kanálové kolo

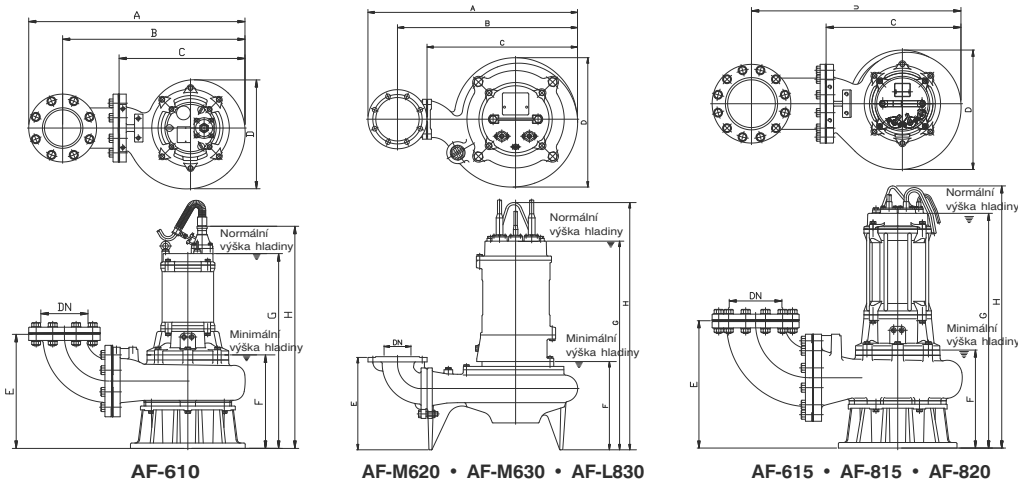
Typ	Výkon motoru [kW]	Výtláčné hrdlo [mm]	Jmenovité parametry		Maximální parametry		Průchodnost [mm]	Hmotnost [kg]	Fáze Napětí	3Ø
			Dopr. výška [m]	Průtok [m³/h]	Dopr. výška [m]	Průtok [m³/h]				
AF-610WD	7.5	150	11	150	21	300	70	Proud [A]	400V	16.0
AF-615WD	11	150	15.5	150	25	360	70			22.6
AF-M620WD	15	150	20.5	150	34	330	76			31.0
AF-M630WD	22	150	29	150	40	315	76			40.4
AF-815WD	11	200	10	270	17.5	540	75			22.6
AF-820WD	15	200	14	270	24	570	75			27.2
AF-L830WD	22	200	18	270	34	390	76			41.3

Čerpadla 30, 37 a 45 kW nabízíme na základě poptávky.

PŘÍRUBA



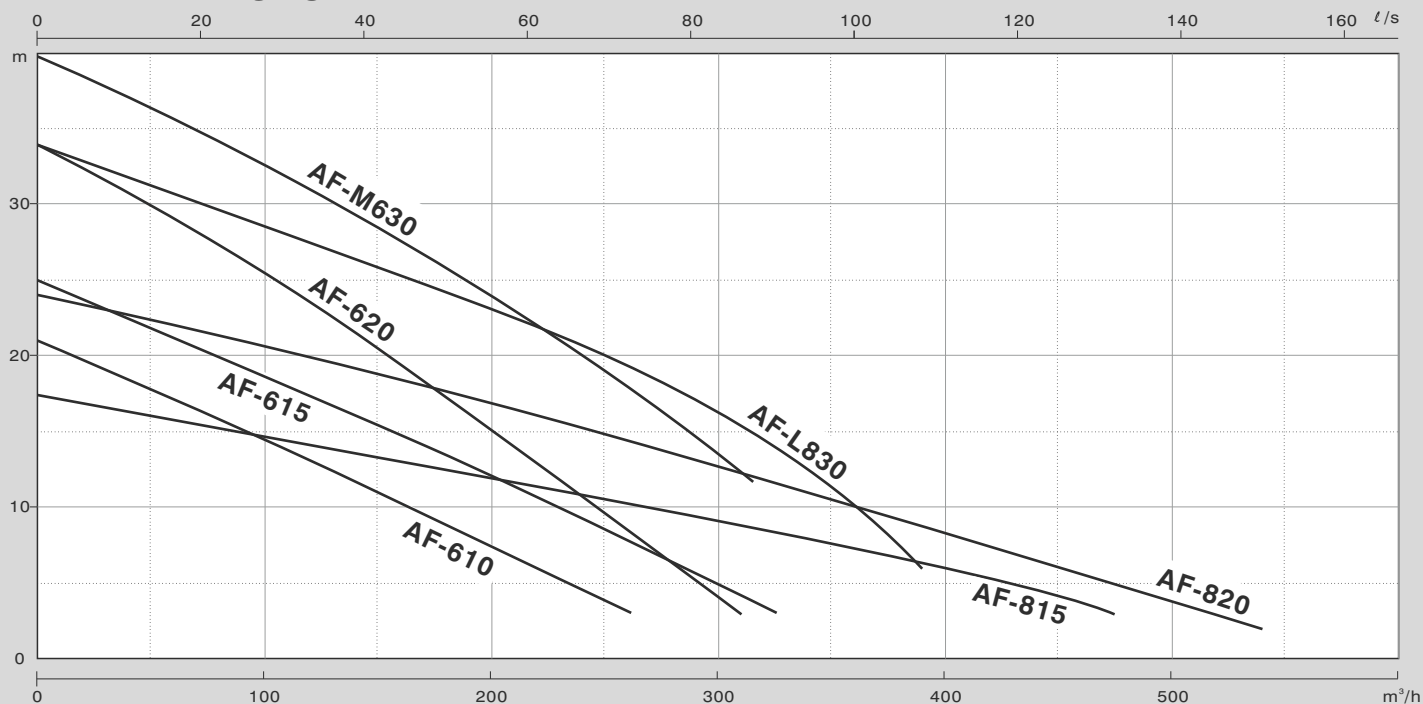
ROZMĚRY



Typ	Rozměry [mm]					Díry
	DN	DB	DC	DD	DD	
AF-610WD	150	240	280	19	8	
AF-615WD	150	240	280	19	8	
AF-M620WD	150	240	280	19	8	
AF-M630WD	150	240	280	19	8	
AF-815WD	200	290	330	19	12	
AF-820WD	200	290	330	19	12	
AF-L830WD	200	290	330	19	12	

Typ	Rozměry [mm]									
	DN	A	B	C	D	E	F	G	H	H
AF-610WD	150	888	748	559	449	493	365	762	870	
AF-615WD	150	895	755	566	477	450	367	885	988	
AF-M620WD	150	806	666	536	455	385	329	788	938	
AF-M630WD	150	850	710	580	497	398	332	871	1021	
AF-815WD	200	1045	880	661	501	483	372	890	994	
AF-820WD	200	1045	880	661	501	483	372	890	994	
AF-L830WD	200	932	767	581	512	415	285	859	1001	

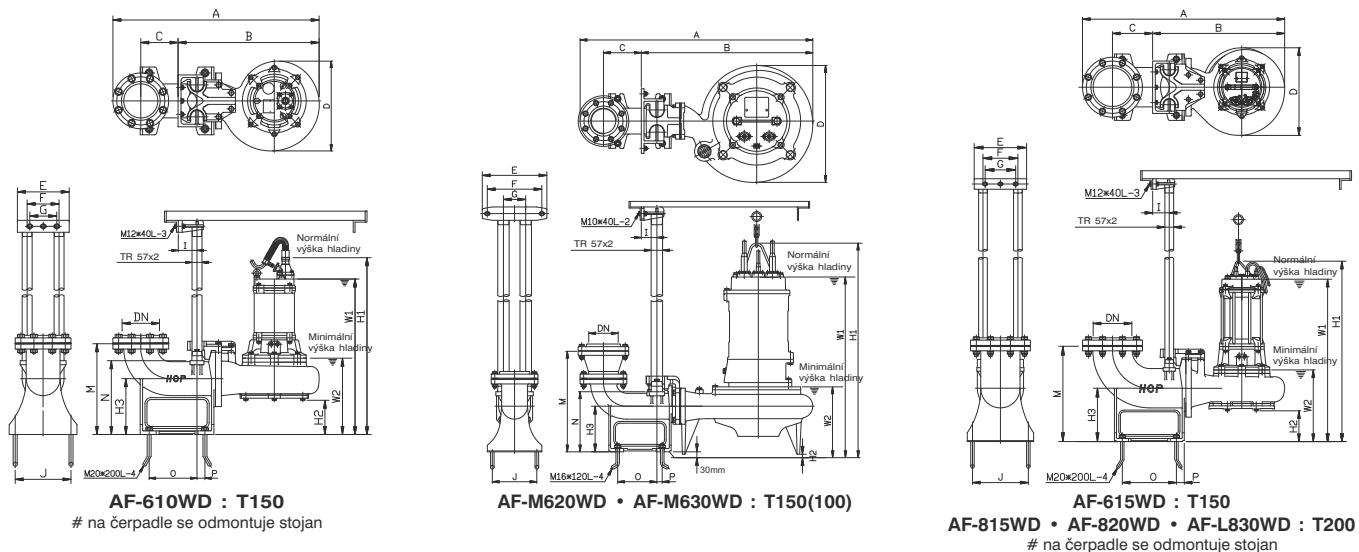
■ KŘIVKY VÝKONU



Typ	Q [m³/h]	60	120	180	240	300	360	420	540
AF-610WD	H [m]	17.3	13.1	8.9	4.5				
AF-615WD		21.1	17.4	13.4	9.5	5.0			
AF-M620WD		29.2	23.5	17.4	10.9	3.9			
AF-M630WD		35.6	31.0	25.8	19.9	13.5			
AF-815WD		15.9	14.2	12.4	10.7	9.2	7.2	5.1	
AF-820WD		21.9	19.8	17.7	15.2	12.8	10.3	7.6	1.9
AF-L830WD		30.7	27.4	24.1	20.8	16.5	10.1		

Větší parametry (max. 1560 m³/hod) nabízíme na základě poptávky.

■ SPOUŠTĚCÍ ZAŘÍZENÍ – ROZMĚRY



Typ	Rozměry [mm]																		
	DN	A	B	C	D	E	F	G	I	J	M	N	O	P	W1	W2	H1	H2	H3
AF-610WD	150	1035	708	187	449	260	160	135	95	280	455	370	240	40	779	382	887	182	280
AF-615WD	150	1035	708	187	477	260	160	135	95	280	455	370	240	40	922	384	1043	182	280
AF-M620WD	150	922	721	170	455	290	245	100	200	200	452	270	176	24	798	339	948	10	205
AF-M630WD	150	966	765	170	497	290	245	100	200	200	452	270	176	24	881	332	1031	10	205
AF-815WD	200	1159	757	230	501	300	200	175	95	320	545		269	41	928	410	1032	176	305
AF-820WD	200	1159	757	230	501	300	200	175	95	320	545		269	41	928	410	1032	176	305
AF-L830WD	200	1228	826	230	479	300	200	175	95	320	545		269	41	858	285	1008	10	305



www.cerpadla-hcp.cz
www.kalove-cerpadlo.cz
www.cerpadla-hcp.sk
www.kalova-cerpadla.sk

Distributor: