

Čerpací jímky HCP



Čerpací jímky HCP

Čerpací jímky HCP (dle ČSN EN 476) jsou absolutně vodotěsné, plně vybavené malé čerpací stanice určené pro čerpání splaškových odpadních vod a kalů. V případě vybavení nerezovými čerpadly (ČSN 422942) i agresivních odpadních vod a kalů (pH 2-14). Tyto jímky se používají zejména tam, kde není možné gravitační připojení na veřejnou kanalizační síť.

Čerpací jímky HCP umožňují odvádění odpadních, popř. drenážních vod z odlehlých míst jako jsou např.:

- samostatně stojící obytné budovy a sídlištní celky
- průmyslové a chemické provozovny
- rekreační střediska
- všechna místa, v nichž přítok na stanice nepřesáhne 5 l/s (u dvou čerpadel 8 l/s).

■ VLASTNOSTI A VÝHODY PRO UŽIVATELE

- Jednoduchá konstrukce, nízká hmotnost – snadná přeprava a montáž.
- Kompletní vybavení – nejsou nutné žádné dodatečné úpravy.
- Samonosná konstrukce – není nutné jímky obetonovat (s výjimkou nízké hladiny spodních vod).
- Osvědčená čerpadla HCP, včetně čerpadel s řezákem – velký výběr typů, servis po celé ČR.
- Polyetylén PEHD – záruka mimořádné chemické a mechanické odolnosti a tudíž dlouhé životnosti.
- Standardní výška 2,0 m.

■ UMÍSTĚNÍ ČERPACÍ JÍMKY

Čerpací jímky HCP jsou standardně dodávány s plastovým víkem, které nesmí být zatěžováno chůzí ani pojezdem. V případě této instalace musí být zabráněno vstupu na víko (např. odnímatelnou betonovou deskou či oplocením prostoru jímky). Na přání lze jímky vybavit pochozím plastovým poklopem PPK 600 při umístění v zahradě či travnatém pásu, nebo litinovým poklopem třídy D při umístění jímky do komunikace pro chodce a do silnice pro motorová vozidla. V tomto případě je třeba zhotovit pod poklop třídy D roznášecí desku dle projektu nebo dle montážních předpisů pro jímku. Čerpací jímky HCP mají standardní výšku 2m.

■ USPOŘÁDÁNÍ ČERPACÍ JÍMKY

Čerpací jímky HCP se dodávají v následujících variantách:

A – jímka osazená jedním čerpadlem s integrovaným plovákem. Na přání je možné tuto jímku vybavit i havarijním plovákem.

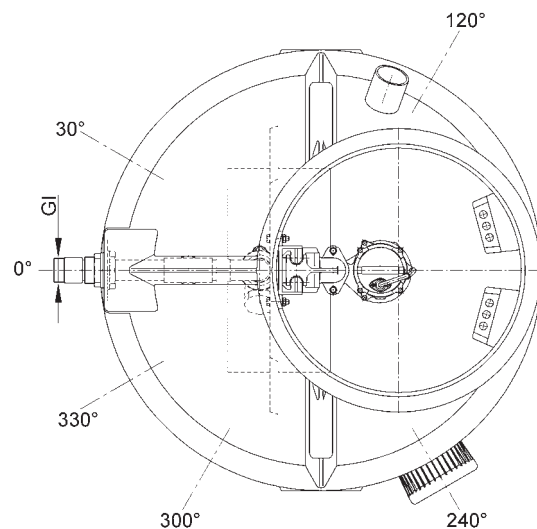
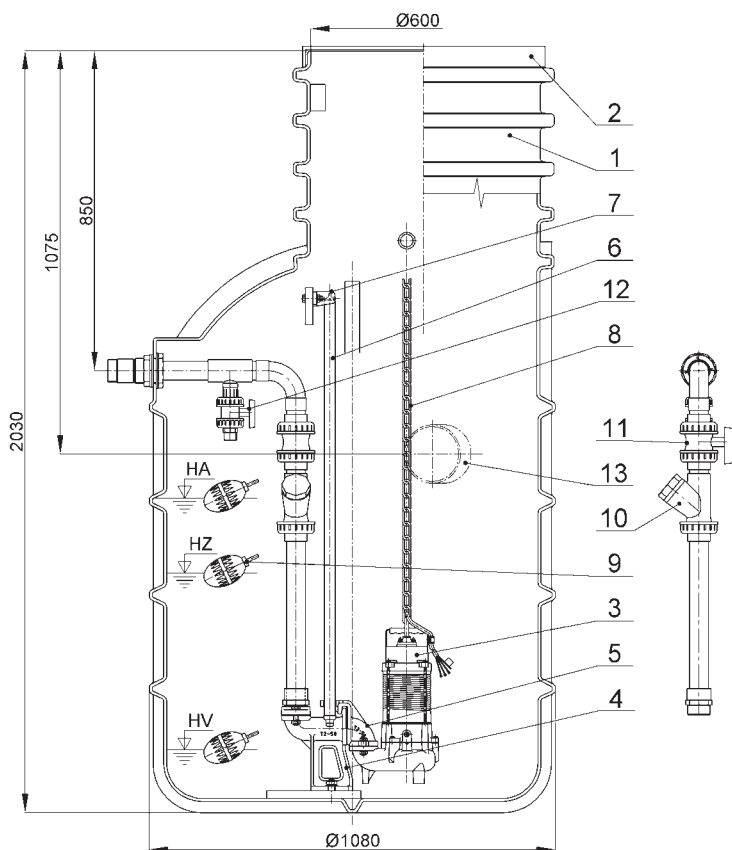
B – jímka osazená jedním čerpadlem vybavená třemi plováky (2 plováky řídicí + 1 havarijní) nebo jímka osazená dvěma čerpadly vybavená čtyřmi plováky (3 plováky řídicí + 1 havarijní). Jímky B lze na přání dodat s ovládacím rozvaděčem.

■ TECHNICKÉ PARAMETRY

| | | | |
|------------------|--|--|---|
| Jímka | Výtlač ["] | DN 50 (G2") ■ DN 63 (G2 1/2") | |
| | Nátok [mm] | DN 150 | |
| | Čerpaná kapalina | Teplota [°C] | 0 ÷ 40 |
| | | Charakter kapaliny | Drenážní vody ■ odpadní vody ■ splašky ■ kaly |
| | | Hodnota pH max | 6 ÷ 9 ■ 2 ÷ 14 s nerezovými čerpadly (ČSN 422942) |
| | Materiál | Polyethylén PEHD | |
| Rozměr | Výška 2 m ■ průměr 1,1 m | | |
| Výtlačné potrubí | Spouštěcí zařízení | Šedá litina (ČSN 422420) ■ Nerez ocel (ČSN 422942) | |
| | Vodící tyče | Nerez ocel (ČSN 17 240) | |
| | Zpětná klapka | PVC | |
| | Proplachovací ventil | PVC | |
| | Uzavírací ventil | PVC | |
| Plováky | Potrubí | PVC | |
| | Pouzdro | Polypropylen (Taboren) | |
| | Těsnící kroužky | Přyzž jakosti 8908 | |
| Kabel | CSSS 3A x 0,75 mm ² ■ délka 10 m | | |
| Čerpadla | Dle typu a čerpaného media ■ délka kabelu 10 m | | |

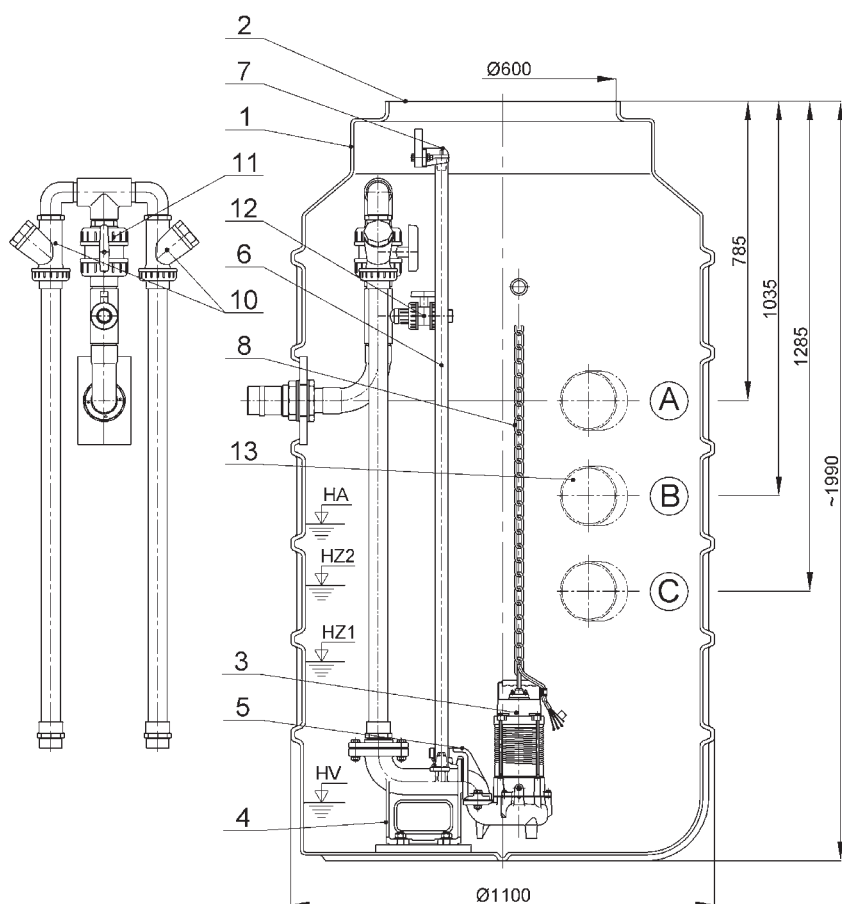
Schéma a rozměry čerpací jímky

HCP 1100E E32 – jímka s jedním čerpadlem



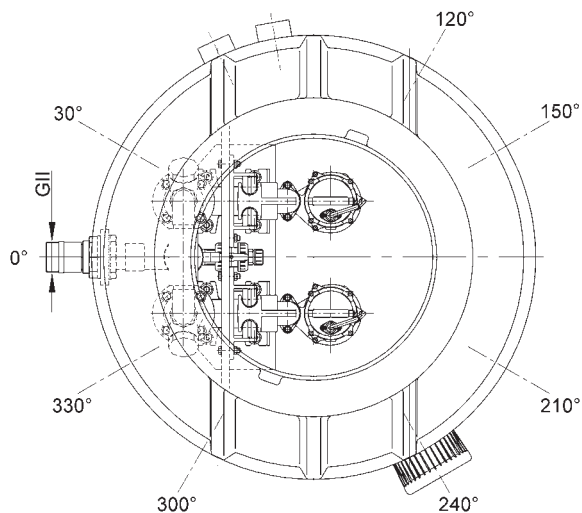
- 1 Čerpací jímka HCP 1100
- 2 Nepochozí víko
- 3 Čerpadlo
- 4 Patní koleno
- 5 Spouštěcí hák
- 6 Nerezové vodící tyče
- 7 Horní držák vodících tyčí
- 8 Nerezový řetěz
- 9 Plovák
- 10 Zpětná klapka
- 11 Kulový kohout
- 12 Proplachovací kulový kohout (G1" vnější)
- 13 Nátok

HCP 1100C B50 – jímka se dvěma čerpadly



- HA Havarijní hladina
 HZ Zapínací hladina (u jímk se dvěma čerpadly HZ1a HZ2)
 HV Vypínací hladina
 G I Připojení výtlačku G2" vnější (1 čerpadlo)
 G II Připojení výtlačku G2 1/2" vnější (2 čerpadla)

- 0° - Osa výtlačného hrdla
 240° - Standardní úhel připojení nátoku
 A,B,C - Výšky připojení nátoku (u 1100C B50)
 (Standardní výška připojení je B)
 Pokud je požadován jiný úhel, případně výška připojení nátoku, je toto třeba specifikovat.



Čerpadla pro čerpací jímky HCP

■ ŘADA ČERPADEL BF / AL

BF – kalová čerpadla určená pro čerpání odpadních splaškových vod.

AL – drenážní čerpadla určená pro čerpání dešťových a drenážních vod.

Pozn. (F) – varianta čerpadla s integrovaným plovákem k jímce typu A.

| Medium | Typ | Výkon [kW] | Jmen. dopravní výška H [m] | Jmen. průtok Q [m ³ /hod] | Průchodnost čerpadlem [mm] | Jmen. proud [A] 1F/3F |
|-------------------------|-------------|------------|----------------------------|--------------------------------------|----------------------------|-----------------------|
| Odpadní splaškové vody | BF-05AU (F) | 0,5 | 5,5 | 9 | 35 | 3,2/1,3 |
| | BF-21AU (F) | 0,75 | 7 | 12 | 35 | 4,8/2,0 |
| | BF-21AP (F) | 0,75 | 9 | 12 | 25 | 4,8/1,9 |
| Dešťové a drenážní vody | AL-05 (F) | 0,5 | 7,5 | 7,2 | 5 | 3,4/1,3 |
| | AL-21 (F) | 0,75 | 10,8 | 10,2 | 8 | 4,8/1,8 |
| | AL-22 | 1,1 | 13,5 | 12,0 | 8 | 7,3/2,5 |

■ ŘADA KALOVÝCH ČERPADEL AF

AF – kalová čerpadla robustní konstrukce s velkou průchodností. Určená především pro čerpání odpadních splaškových vod.

| Medium | Typ | Výkon [kW] | Jmen. dopravní výška H [m] | Jmen. průtok Q [m ³ /hod] | Průchodnost čerpadlem [mm] | Jmen. proud [A] 3F |
|------------------------|---------|------------|----------------------------|--------------------------------------|----------------------------|--------------------|
| Odpadní splaškové vody | AF-04U2 | 0,4 | 6 | 9 | 35 | 1,3 |
| | AF-04U4 | 0,4 | 3,4 | 15 | 50 | 1,3 |
| | AF-08U2 | 0,75 | 8 | 12 | 35 | 1,9 |
| | AF-08U4 | 0,75 | 5 | 18 | 50 | 2,0 |

■ ŘADA ČERPADEL S ŘEZÁKEM GF

GF – robustní litinová kalová čerpadla s řezacím zařízením určená k čerpání splaškových vod neabrazivního charakteru s obsahem dlouhovláknitých látek a předmětů jako jsou zdravotní a hygienické vložky, tampony, plastové sáčky, tkaniny a utěrky na jedno použití.

Pozn. (F) – varianta čerpadla s integrovaným plovákem k jímce typu A.

| Medium | Typ | Výkon [kW] | Jmen. dopravní výška H [m] | Jmen. průtok Q [m ³ /hod] | Jmen. proud [A] 1F/3F |
|------------------------|---------------|------------|----------------------------|--------------------------------------|-----------------------|
| Odpadní splaškové vody | 32GF 21.0 (F) | 1,0 | 16 | 3,6 | 6,3/2,4 |
| | 32GF 21.2 (F) | 1,2 | 17 | 3,6 | 7,8/2,8 |
| | 32GF 21.5 | 1,5 | 23 | 3,6 | 3,5 |
| | 32GF 22.2 | 2,2 | 29 | 3,6 | 4,7 |
| | 50GF 22.2 | 2,2 | 19 | 12 | 5,3 |
| | 50GF 23.7 | 3,7 | 26 | 12 | 7,8 |

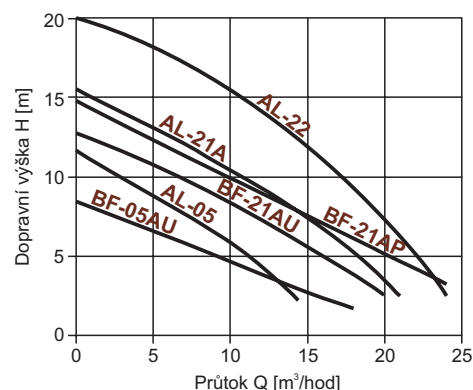
■ ŘADA CELONEREZOVÝCH ČERPADEL SF / SS

SF / SS – čerpadla jsou určena pro čerpání agresivních odpadních vod a kalů

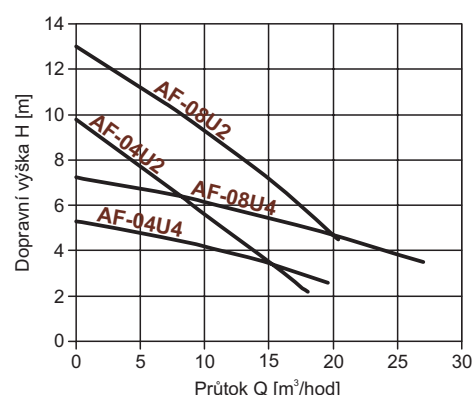
Pozn. (F) – varianta čerpadla s integrovaným plovákem k jímce typu A.

| Medium | Typ | Výkon [kW] | Jmen. dopravní výška H [m] | Jmen. průtok Q [m ³ /hod] | Průchodnost čerpadlem [mm] | Jmen. proud [A] 1F/3F |
|---------------------|-------------|------------|----------------------------|--------------------------------------|----------------------------|-----------------------|
| Agresivní kaly | SF-05AU (F) | 0,5 | 6 | 7,9 | 35 | 3,4/1,3 |
| | SF-21AU (F) | 0,75 | 8 | 9 | 35 | 5,3/2,0 |
| Agresivní odp. vody | SS-05A (F) | 0,5 | 7 | 7,2 | 5 | 3,4/1,1 |
| | SS-21A (F) | 0,75 | 9,5 | 10,2 | 8 | 4,8/1,8 |

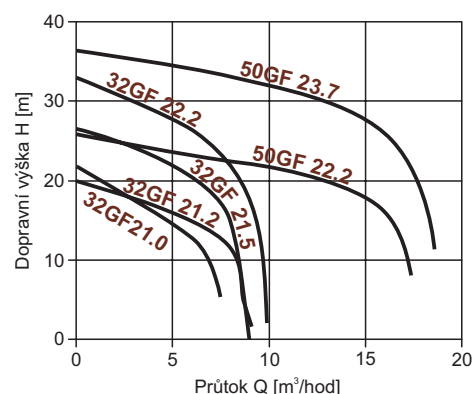
■ KŘIVKY VÝKONU



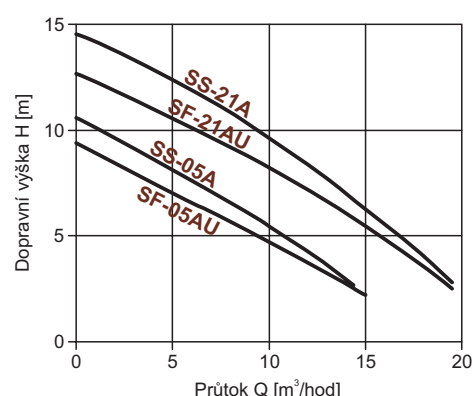
■ KŘIVKY VÝKONU



■ KŘIVKY VÝKONU



■ KŘIVKY VÝKONU



Podrobné technické parametry v samostatných prospektech jednotlivých typů nebo na www.k-h.cz.

Uspořádání jímky

| Čerpadlo | Napětí [V] | Uspořádání jímky | | Příslušenství na objednávku | | | | | |
|--------------|------------|------------------|---|---|-------------------------------|--|---|-------------------------------|--|
| | | | | Rozvaděč | Hav. plovák | Poklop | | | |
| BF-05AUF | 230 | A11 | jednoduchá jímka pro jedno čerpadlo s integrovaným plovákem vybavená spouštěcím zařízením T2-50 | bez ovládacího rozvaděče | havarijní plovák na přání | pochozí plastový poklop PPK 600 nebo do komunikace pro chodce a motorová vozidla litinový poklop třídy D | | | |
| BF-21AUF | 230 / 400 | | | | | | | | |
| BF-21APF | 230 / 400 | | | | | | | | |
| AL-05F | 230 | | | | | | | | |
| AL-21AF | 230 / 400 | | | | | | | | |
| 32GF 21.0F | 230 | A12 | jednoduchá jímka pro jedno čerpadlo s integrovaným plovákem vybavená spouštěcím zařízením TOS-50C | ovládací rozvaděč QTD10/3,7kW-A-AR (400V) | havarijní plovák ve standardu | | | | |
| 32GF 21.2F | 230 | | | | | | | | |
| SS-05AF | 230 | A13 | jednoduchá jímka pouze pro jedno čerpadlo s integrovaným plovákem Vybavená nerezovým spouštěcím zařízením TOS-50C SUS | | | | ovládací rozvaděč QMD20/2,2kW-A-AR (230V) | havarijní plovák ve standardu | |
| SS-21AF | 230 | | | | | | | | |
| SF-05AUF | 230 | | | | | | | | |
| SF-21AUF | 230 | | | | | | | | |
| BF-05AU | 400 | B11 | jímka pro jedno čerpadlo vybavená 3 plováky a spouštěcím zařízením T2-50 | ovládací rozvaděč QTD10/3,7kW-A-AR (400V) | havarijní plovák ve standardu | | | | |
| BF-21AU | 400 | | | | | | | | |
| BF-21AP | 400 | | | | | | | | |
| AL-05 | 400 | | | | | | | | |
| AL-21A | 400 | | | | | | | | |
| AL-22 | 400 | | | | | | | | |
| 32GF 21.0 | 400 | B12 | jímka pro jedno čerpadlo vybavená 3 plováky a spouštěcím zařízením TOS-50C | ovládací rozvaděč QMD20/2,2kW-A-AR (230V) | havarijní plovák ve standardu | | | | |
| 32GF 21.2 | 400 | | | | | | | | |
| 32GF 21.5 | 400 | | | | | | | | |
| 32GF 22.2 | 400 | | | | | | | | |
| AF-04U2 | 400 | | | | | | | | |
| AF-08U2 | 400 | | | | | | | | |
| SS-05A | 400 | B13 | jímka pro jedno čerpadlo vybavená 3 plováky a spouštěcím zařízením TOS-50C SUS | ovládací rozvaděč QMD20/2,2kW-A-AR (230V) | havarijní plovák ve standardu | | | | |
| SS-21A | 400 | | | | | | | | |
| SF-05AU | 400 | | | | | | | | |
| SF-21AU | 400 | | | | | | | | |
| 50GF 22.2 | 400 | B14 | jímka pro jedno čerpadlo vybavená 3 plováky a spouštěcím zařízením TOS-50D | | | | ovládací rozvaděč QTD20/3,7kW-A-AR (400V) | havarijní plovák ve standardu | |
| 50GF 23.7 | 400 | | | | | | | | |
| AF-04U4 | 400 | | | | | | | | |
| AF-08U4 | 400 | | | | | | | | |
| 2x BF-05AU | 230 | B22 | jímka pro dvě čerpadla vybavená 4 plováky a 2 spouštěcími zařízeními TOS-50C | ovládací rozvaděč QMD20/2,2kW-A-AR (230V) | havarijní plovák ve standardu | | | | |
| 2x BF-21AU | 230 | | | | | | | | |
| 2x BF-21AP | 230 | | | | | | | | |
| 2x AL-05 | 230 | | | | | | | | |
| 2x AL-21A | 230 | | | | | | | | |
| 2x AL-22 | 230 | | | | | | | | |
| 2x SS-05A | 230 | B23 | jímka pro dvě čerpadla vybavená 4 plováky a 2 nerezovými spouštěcími zařízeními TOS-50C SUS | ovládací rozvaděč QTD20/3,7kW-A-AR (400V) | havarijní plovák ve standardu | | | | |
| 2x SS-21A | 230 | | | | | | | | |
| 2x SF-05AU | 230 | | | | | | | | |
| 2x SF-21AU | 230 | | | | | | | | |
| 2x BF-05AU | 400 | B22 | jímka pro dvě čerpadla vybavená 4 plováky a 2 spouštěcími zařízeními TOS-50C | | | | ovládací rozvaděč QTD20/3,7kW-A-AR (400V) | havarijní plovák ve standardu | |
| 2x BF-21AU | 400 | | | | | | | | |
| 2x BF-21AP | 400 | | | | | | | | |
| 2x AL-05 | 400 | | | | | | | | |
| 2x AL-21A | 400 | | | | | | | | |
| 2x AL-22 | 400 | | | | | | | | |
| 2x 32GF 21.0 | 400 | | | | | | | | |
| 2x 32GF 21.2 | 400 | | | | | | | | |
| 2x 32GF 21.5 | 400 | | | | | | | | |
| 2x 32GF 22.2 | 400 | | | | | | | | |
| 2x AF-04U2 | 400 | | | | | | | | |
| 2x AF-08U2 | 400 | | | | | | | | |
| 2x SS-05A | 400 | | | | | | | | |
| 2x SS-21A | 400 | | | | | | | | |
| 2x SF-05AU | 400 | | | | | | | | |
| 2x SF-21AU | 400 | | | | | | | | |
| 2x 50GF 22.2 | 400 | B23 | jímka pro dvě čerpadla vybavená 4 plováky a 2 nerezovými spouštěcími zařízeními TOS-50C SUS | ovládací rozvaděč QTD20/3,7kW-A-AR (400V) | havarijní plovák ve standardu | | | | |
| 2x 50GF 23.7 | 400 | | | | | | | | |
| 2x AF-04U4 | 400 | | | | | | | | |
| 2x AF-08U4 | 400 | | | | | | | | |
| 2x 50GF 22.2 | 400 | B24 | jímka pro dvě čerpadla vybavená 4 plováky a 2 spouštěcími zařízeními TOS-50D | | | | ovládací rozvaděč QTD20/3,7kW-A-AR (400V) | havarijní plovák ve standardu | |
| 2x 50GF 23.7 | 400 | | | | | | | | |
| 2x AF-04U4 | 400 | | | | | | | | |
| 2x AF-08U4 | 400 | | | | | | | | |

Návrh jímky / Ovládací rozvaděče

■ JAK NEJRYCHLEJI NAVRHNOUT ČERPACÍ JÍMKU

1. Specifikovat **čerpání medium** (drenážní vody, dešťové vody, splašky, splašky s obsahem měkkých hygienických potřeb vyžadující řezací zařízení, agresivní vody či kaly apod.)
 2. Stanovit **parametry čerpadla** s ohledem na požadovaný průtok Q a dopravní výšku H (dopravní výška musí zahrnovat převýšení, délku výtlačného potrubí a ostatní ztráty).
 3. Zvolit **napětí** (400 V, 230 V).
 4. Zvolit **uspořádání jímky** (počet čerpadel, integrovaný nebo externí plovák).
Pozn. uspořádání se dvěma čerpadly neumožňuje použití integrovaného plováku.
 5. Zvolit **umístění jímky** (zahradní chodník, příjezdová cesta, veřejná komunikace).
 6. Stanovit **hloubku uložení** jímky s ohledem na umístění, vzdálenosti od objektu a spádu gravitační přípojky, **úhel připojení nátoku** a u jímky se dvěma čerpadly **výšku připojení nátoku** (str. 2)
- Na základě bodů 1, 2, 3, 4 vyberte čerpadlo (str. 4) a v tabulce (str. 5) zvolte uspořádání jímky.
 - Na základě bodů 3, 5, 6 vyberte příslušenství (rozvaděč, poklop, havarijní plovák, připojení nátoku).

■ OVLÁDACÍ ROZVADĚČE

K čerpací jímce doporučujeme ovládací rozvaděče. Pro jedno čerpadlo rozvaděč QTD 10 (400 V). Pro dvě čerpadla rozvaděč QTD 20 (400 V) nebo QMD 20 (230 V).

Ovládací rozvaděče jsou vybaveny stykačem, nastavitelnou proudovou ochranou, hlavním vypínačem, nastavitelnou citlivostí sond, možností připojení až 4 plováků (spodní vypínací hladina, první zapínací hladina, druhá zapínací hladina – u jímek se dvěma čerpadly zapíná druhé čerpadlo a havarijní hladina), pravidelným střídáním čerpadel (u vybavení dvěma čerpadly), výstupem na poruchovou signalizaci.

Řídící jednotka musí být umístěna co nejbližší k čerpací jímce. Umístění řídicí jednotky vůči čerpací jímce je omezeno délkou přívodních elektrických kabelů čerpadel a plováků (10 m). Pokud se jedná o větší vzdálenosti, musí být všechny délky kabelů (pro čerpadla a plováky) uvedeny v objednávce.

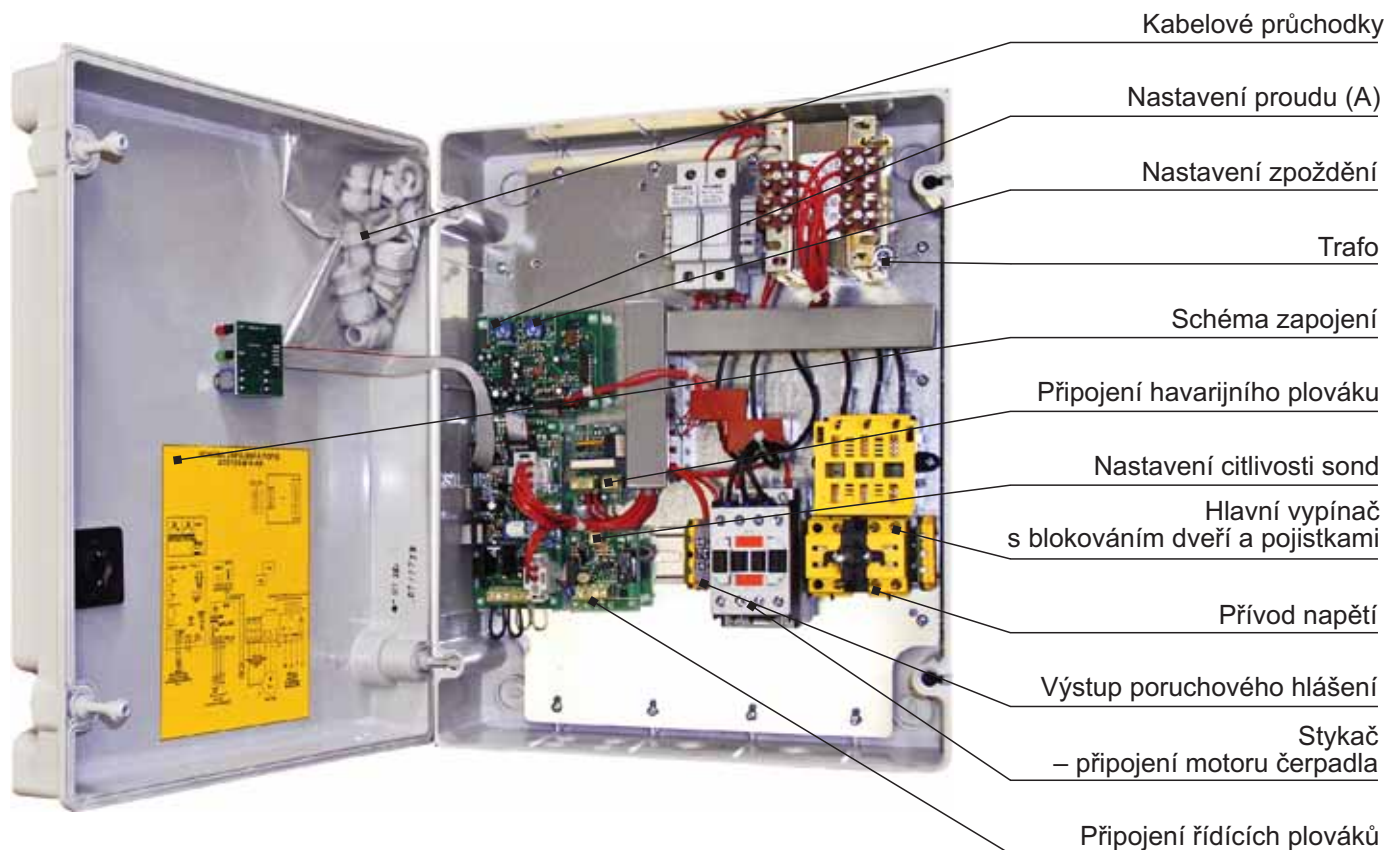
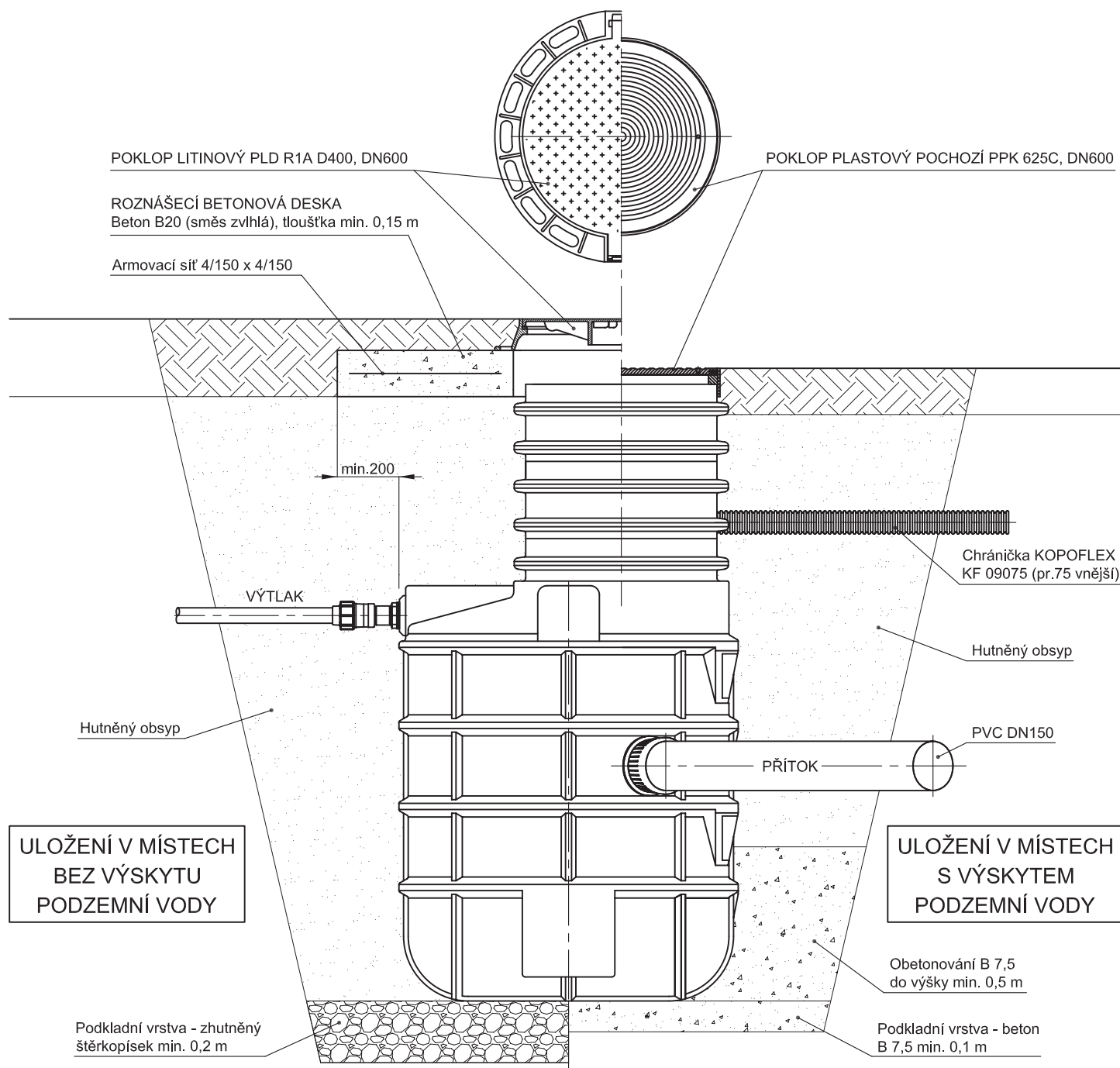


Schéma pro montáž jímky



Klíč pro objednání jímky / Typy čerpadel

| KLÍČ PRO OBJEDNÁNÍ JÍMEK HCP | Velikost jímky | | | | Uspořádání jímky | | | Typ čerpadla |
|--|----------------|---|---|---|------------------|---|---|--------------|
| příklad: | HCP 1100E | E | 3 | 2 | A | 1 | 2 | 32GF 21.2F |
| <p>Čerpací jímka HCP vnější průměr 1100m C - centrický vstup do jímky E - excentrický vstup do jímky</p> <p>Interní označení varianty polotovaru jímky</p> <p>3 - výška válcové části jímky cca 1,5m 5 - výška válcové části jímky cca 1,8m</p> <p>0 - jímka bez vstupního hrdla 2 - výška vstupního hrdla jímky cca 0,5m (vnitřní průměr 0,6m)</p> <p>A - jímka osazená jedním čerpadlem s integrovaným plovákem B - jímka s externími plováky</p> <p>1 - pro jedno čerpadlo 2 - pro dvě čerpadla</p> <p>1 - spouštěcí zařízení T2-50 2 - spouštěcí zařízení TOS-50C 3 - nerezové spouštěcí zařízení TOS-50C SUS 4 - spouštěcí zařízení TOS-50D</p> <p>Typ čerpadla – parametry a ostatní informace kapitola čerpadla nebo na www.k-h.cz</p> | | | | | | | | |

Pozn. V objednávce je třeba uvést ještě úhel (u jímky centrické i výšku) připojení nátoku, viz str. 3 schéma a rozměry čerpací jímky.

■ TYPY ČERPADEL



BF



GF



AF



AL



SS



SF

Přesná technická specifikace podléhá změnám bez dalšího upozornění.

Distributor:



Verze 12/2008