

Spojky RATHI B-FLEX jsou tvořeny sadou pryžových soudečkových pouzder s čepy a maticemi a dvěma přírubovými náboji z litiny. Tato speciální soudečková pouzdra povolují vychýlení ve všech směrech a v porovnání s obyčejnými pouzdry umožňují vyšší torzní pružnost. Tyto spojky jsou vhodné pro všeobecné strojírenské aplikace, u kterých je vyžadován spolehlivý přenos výkonu i za podmínek vychýlení hřídelí, čemuž se často nelze vyhnout.

CHARAKTERISTIKA

Konstrukce

Spojky RATHI B-FLEX se vyznačují snadnou montáží a demontáží.

Tuhostní charakteristika

Speciální pryžová soudečková pouzdra mají progresivně narůstající charakteristiku tuhosti, což má za následek efektivní absorpci nárazů a vibrací.

Žádné mazání

Spojky RATHI B-FLEX nevyžadují žádné mazání.

Distributor:

Údržba

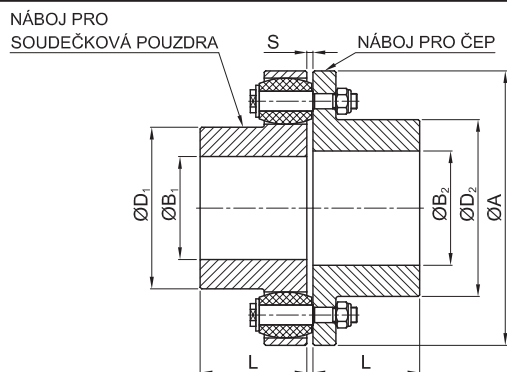
Spojky RATHI B-FLEX nepředstavují žádný mechanismus, který by vyžadoval složité seřizování nebo údržbu. Kontrola a výměna pryžových pouzder je jednoduchá a lze je rychle osadit bez demontáže nebo manipulace se spojenými hřídelemi.

Nízké provozní náklady

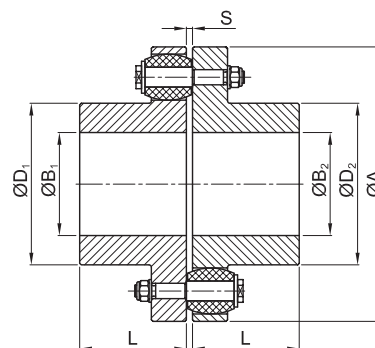
Jedinou součástí podléhající opotřebením jsou levná pryžová pouzdra, čímž se tato spojka stává při dlouhodobém provozu ekonomickou.

Klidný a tichý provoz

Spojky RATHI B-FLEX svou konstrukcí omezují vibrace a hluk způsobené změnami točivého momentu.



DO VELIKOSTI RB 360



OD VELIKOSTI RB 400

Technické údaje

Velikost spojky	Kroučící moment N.m	Přenesený výkon při 1500 ot/min	Max. otáčky za min.	Min. Ø vrtání mm	Max. pr.vrtání		Ø A mm	Ø D1 mm	Ø D2 mm	L mm	S mm	Hmotnost kg	M.I. kg.m ²	Max.vychýlení		
					Ø B1 mm	Ø B2 mm								axiální mm	radiální mm	úhlové °
RB-105-3	95	14,9	7200	11	30	32	105	48	50	45	2-6	2	0,003	2	0,3	1
RB-116-4	146	23	6100	12	39	42	116	60	68	45	2-6	2,6	0,005	2	0,3	1
RB-125-4	166	26	5500	14	45	50	125	68	78	50	2-6	3,1	0,007	2	0,4	1
RB-144-6	318	50	4900	18	50	60	144	82	91	55	2-6	4,3	0,012	2	0,4	1
RB-162-6	525	82	4500	22	60	65	162	89	100	60	2-6	7,5	0,03	2	0,4	1
RB-178-6	643	101	3800	24	70	75	178	105	115	70	2-6	10	0,04	2	0,5	1
RB-198-10	1248	196	3400	28	80	90	198	124	135	80	2-6	13	0,062	2	0,5	1
RB-228-11	2050	322	3000	28	90	100	228	133	146	90	4-10	18	0,10	3	0,6	1
RB-252-12	3069	482	2700	38	105	115	252	156	167	100	4-10	24	0,17	3	0,6	1
RB-285-11	4552	715	2400	48	115	125	285	170	186	110	4-10	35	0,31	3	0,7	1
RB-320-12	6099	958	2100	55	125	135	320	196	212	125	4-10	51	0,53	3	0,7	1
RB-360-11	8900	1398	1900	65	135	150	360	212	232	140	4-12	73	1,02	4	0,9	1
RB-410-10	12051	1893	1700	75	160		410	230		160	4-12	101	1,7	4	1,1	1
RB-450-12	18602	2922	1500	85	180		450	260		180	4-12	137	2,9	4	1,1	0,5
RB-500-14	25802	4053	1350	95	200		500	290		200	4-12	180	4,7	4	1,1	0,4
RB-560-10	31003	4870	1200	95	225		560	320		220	4-8	278	10,7	2	1,5	0,3
RB-630-12	41998	6597	1050	100	250		630	355		240	4-8	365	17,4	2	1,5	0,3
RB-710-12	75000	11781	950	100	260		710	385		260	5-9	516	33,0	2	1,8	0,3
RB-800-14	100000	15708	850	100	280		800	420		290	5-9	691	53,0	2	1,8	0,3
RB-900-16	154998	24347	750	100	305		900	465		320	5-9	927	86,0	2	1,8	0,3
RB-1000-18	194997	30630	680	125	320		1000	515		350	5-10	1224	142,8	2	2	0,1

Náhradní díly

Velikost spojky	Náboj pro čep	Náboj pro soudečkové pouzdro	Čep + podložka	Soudečkové pouzdro	Počet kompletních čepů na spojku	Velikost matice
RB-105-3	RB-105-3/1	RB-105-3/2	RB/P-2	RB/B-2	3	M8
RB-116-4	RB-116-4/1	RB-116-4/2	RB/P-2	RB/B-2	4	M8
RB-125-4	RB-125-4/1	RB-125-4/2	RB/P-2	RB/B-2	4	M8
RB-144-6	RB-144-6/1	RB-144-6/2	RB/P-2	RB/B-2	6	M8
RB-162-6	RB-162-6/1	RB-162-6/2	RB/P-3	RB/B-3	6	M10
RB-178-6	RB-178-6/1	RB-178-6/2	RB/P-3	RB/B-3	6	M10
RB-198-10	RB-198-10/1	RB-198-10/2	RB/P-3	RB/B-3	10	M10
RB-228-11	RB-228-11/1	RB-228-11/2	RB/P-4	RB/B-4	11	M14
RB-252-12	RB-252-12/1	RB-252-12/2	RB/P-4	RB/B-4	12	M14
RB-285-11	RB-285-11/1	RB-285-11/2	RB/P-5	RB/B-5	11	M16
RB-320-12	RB-320-12/1	RB-320-12/2	RB/P-5	RB/B-5	12	M16
RB-360-11	RB-360-11/1	RB-360-11/2	RB/P-6	RB/B-6	11	M20
RB-410-10	RB-400-10		RB/P-7	RB/B-7	10	M20
RB-450-12	RB-450-12		RB/P-7	RB/B-7	12	M20
RB-500-14	RB-500-14		RB/P-7	RB/B-7	14	M20
RB-560-10	RB-560-10		RB/P-8	RB/B-8	10	M36
RB-630-12	RB-630-12		RB/P-8	RB/B-8	12	M36
RB-710-12	RB-710-12		RB/P-9	RB/B-9	12	M42
RB-800-14	RB-800-14		RB/P-9	RB/B-9	14	M42
RB-900-16	RB-900-16		RB/P-9	RB/B-9	16	M42
RB-1000-18	RB-1000-18		RB/P-9	BB/B-9	18	M42

POZNÁMKY: • všechny rozměry jsou v milimetrech pokud není uvedeno jinak.
 • údaje o hmotnosti a setrvačnosti jsou uvedeny pro maximální vrtání.
 • Každá spojka vydrží krátkodobě (např. při rozběhu) maximální kroučící moment o trojnásobku jmenovitého kroučícího momentu.

Vzhledem k naší trvalé snaze o zlepšení kvality našich výrobků si vyhrazujeme právo změnit nebo upravit tyto specifikace bez předchozího upozornění.
 Tento dokument je duševním vlastnictvím společnosti RATHI TRANSPower PVT, LTD a je chráněn autorským právem.