

ČERPADLÁ HCP

- AF** – kalové čerpadlá pre veľkú záťaž
- AL** – prenosné čerpadlá odpadových vôd
- BF** – prenosné kalové čerpadlá
- SS** – nerezové prenosné čerpadlá pre agresívne odpadové vody
- SF** – nerezové prenosné kalové čerpadlá pre agresívne kaly
- AS, AG** – čerpadlá pre vodu s pieskom
- IC, GD, GDR** – odvodňovacie čerpadlá
- GF** – čerpadlá s rezákom
- L** – vrtuľové čerpadlá

Návod k obsluhu Prevádzkový a montážny predpis

Verzia 2.8 vydaná 11.1.2019

Čerpajte odpadové vody a kaly čerpadlami



Ďakujeme Vám, že ste si zakúpili čerpadlo HCP a žiadame Vás pred uvedením do prevádzky o prečítanie tohto Návodu pre montáž a obsluhu.

OBSAH:

| | |
|---|----|
| 1.0 VŠEOBECNÉ POKYNY | 2 |
| 1.1 Použitie | 2 |
| 1.2 Špecifikácia | 3 |
| 2.0 BEZPEČNOSŤ | 3 |
| 2.1 Súhrn dôležitých upozornení | 3 |
| 3.0 TECHNICKÉ ÚDAJE | 4 |
| 4.0 TECHNICKÝ POPIS ČERPADIEL | 7 |
| 4.1 Výrobné štítky | 8 |
| 4.2 Rezy čerpadlami | 9 |
| 4.3 Doprava a skladovanie | 10 |
| 5.0 PRIPOJENIE K ELEKTRICKEJ SIETI | 11 |
| 5.1 Všeobecne | 11 |
| 5.2 Zapojenie čerpadla | 12 |
| 5.3 Uvedenie do prevádzky | 13 |
| 5.4 Prevádzka a obsluha elektrických zariadení | 14 |
| 5.5 Údržba elektrických zariadení | 14 |
| 6.0 PREVÁDZKA ČERPADLA | 14 |
| 6.1 Všeobecné požiadavky | 14 |
| 6.2 Príprava čerpadla k uvedeniu do prev., montáž čerpadla a spúšťacieho zar. | 14 |
| 6.3 Kontrola mechanického stavu | 16 |
| 7.0 PREVÁDZKA, ÚDRŽBA A OPRAVY | 16 |
| 7.1 Všeobecne | 16 |
| 7.2 Kontrola čerpadla a olejovej náplne | 17 |
| 7.3 Servis, opravy, náhradné diely | 18 |
| 7.4 Servisné strediska a zberne oprav | 18 |
| 7.5 Likvidácia čerpadla | 18 |
| 8.0 OBSAH DODÁVKY | 18 |
| 9.0 PREVÁDZKOVÉ PORUCHY, ICH PRÍČINY A ODSTRÁNENIE | 19 |
| 10.0 ZÁRUKA | 19 |
| 11.0 PREHLÁSENIE O ZHODE | 20 |
| ZÁRUČNÝ LIST | |

Tento návod k obsluhu a montáži platí pre ponorné čerpadlá typových rád:

AF – kalové čerpadlá pre veľkú záťaž

AL – prenosné čerpadlá odpadových vôd pre malú a strednú záťaž

BF – prenosné kalové čerpadlá pre malú a strednú záťaž

SS – nerezové prenosné čerpadlá pre agresívne odpadové vody

SF – nerezové prenosné kalové čerpadlá pre agresívne kaly

AS, AG – čerpadlá pre vodu s pieskom

IC, GD, GDR – odvodňovacie čerpadlá

GF – čerpadlá s rezákom

L – vrtuľové čerpadlá

V tomto návode sú uvedené pokyny nevyhnutné pre správnu prevádzku, obsluhu, údržbu, bezpečnosť prevádzky apod.

Nedovolené zásahy do čerpadla, event. nesplnenie požadovaných pokynov má za následok stratu záruky.

Manipulujte s čerpadlom opatrne. Skontrolujte, či dodané položky zodpovedajú dodaciemu listu a uistite sa, že ste obdržali všetky súčasti zariadenia. Preverte, či nedošlo k poškodeniu pri preprave. Pokiaľ zistíte chybu, ihneď zaevidujte príslušné poškodenie s dopravcom.

1.0 VŠEOBECNÉ POKYNY

1.1 POUŽITIE

| | |
|-------------------------|--|
| AF | Ponorné priemyselné čerpadlá AF sú určené k čerpaniu kalov a odpadovej vody znečistenej mechanickými prísadami neabrazívneho charakteru. Pri použití na čerpanie odpadových vôd obsahujúcich abrazívne prísady je potrebné rátať so zvýšeným opotrebením hydraulikkej časti, gufera, hriadeľa a upchávky. Obsah prísady môže tvoriť až 10% hmotnosti. Maximálna teplota čerpanej kvapaliny je 40°C. Maximálna hustota čerpanej kvapaliny je 1100 kg/m ³ . Maximálny ponor čerpadiel je 30 m pri hustote kvapaliny 1000 kg/m ³ . Veľmi široké uplatnenie nachádzajú najmä v čističkách odpadových vôd, v stavebníctve, v rudnom priemysle, baniach, pri výkopových a melioračných prácach, pri odstraňovaní následkov povodní, pri odvodňovaní tunelov, kanálov a nádrží s obsahom pevných látok. pH čerpanej kvapaliny je 6 až 9. |
| AL BF | Prenosné ponorné čerpadlá rady AL a BF sú určené k čerpaniu odpadovej vody znečistenej mechanickými prísadami neabrazívneho charakteru. Pri použití na čerpanie odpadových vôd obsahujúcich abrazívne prísady je potrebné rátať so zvýšeným opotrebením hydraulikkej časti, gufera, hriadeľa a upchávky. Maximálna teplota čerpanej kvapaliny je 35°C. Maximálna hustota čerpanej kvapaliny je 1100 kg/m ³ . Maximálny ponor čerpadiel je 10 m pri hustote kvapaliny 1000 kg/m ³ . Široké uplatnenie nachádzajú najmä v stavebníctve, pri výkopových a melioračných prácach, pri odstraňovaní následkov povodní, ako odvodňovanie zatopených pivníc, suterénov, septikov, nádrží s odpadovou vodou apod. pH čerpanej kvapaliny je 6 až 9. |
| SS SF | Prenosné ponorné priemyselné celonerezové čerpadlá SS a SF sú určené k čerpaniu agresívnej (kyslé či zásadité) odpadovej vody znečistenej mechanickými prísadami neabrazívneho charakteru. Pri použití na čerpanie odpadových vôd obsahujúcich abrazívne prísady je potrebné rátať so zvýšeným opotrebením hydraulikkej časti, gufera, hriadeľa a upchávky. Maximálna teplota čerpanej kvapaliny je 40°C. Maximálna hustota čerpanej kvapaliny je 1100 kg/m ³ . Maximálny ponor čerpadiel je 10 m pri hustote kvapaliny 1000 kg/m ³ . Široké uplatnenie nachádzajú najmä pri odčerpávaní nádrží a nádrží v chemickom, farmaceutickom a potravinárskom priemysle a všade tam kde ide o čerpanie agresívnych a žieravých kvapalín, alebo kvapalín, ktoré svojou povahou vyžadujú aby hydraulická časť čerpadla bola v nerezovom prevedení. pH čerpanej kvapaliny je 2 až 14. |
| AS AG | Prenosné ponorné priemyselné čerpadlá AS a AG sú určené k čerpaniu odpadovej vody znečistenej obsahom piesku, blata, drte, ílu a podobných hmôt abrazívneho účinku. U čerpadiel AG je navyše na predĺženej hriadeľ čerpadla umiestené vrtuľové teleso, ktoré za chodu čerpadiel vytvára prúd kvapaliny proti dnu, čím udržuje pevnú fázu vo víre a homogenizuje čerpanú kvapalinu. Maximálna teplota čerpanej kvapaliny je 40°C. Maximálna hustota čerpanej kvapaliny je 1100 kg/m ³ . Obsah prísady môže tvoriť až 10% hmotnosti. Maximálny ponor čerpadiel je 30 m pri hustote kvapaliny 1000 kg/m ³ . Široké uplatnenie nachádzajú najmä v stavebníctve pri zakladaní stavieb, čerpaní výkopov, pri haváriách vodovodných potrubí, v rudnom priemysle, v baniach, pri melioračných prácach, pri odstraňovaní následkov povodní, odvodňovaní tunelov, kanálov, pivníc a nádrží s obsahom drobných pevných látok. pH čerpanej kvapaliny je 6 až 9. |
| IC | Prenosné ponorné čerpadlá IC sú určené k čerpaniu odpadovej vody znečistenej mechanickými prísadami neabrazívneho charakteru. Pri použití na čerpanie odpadových vôd obsahujúcich abrazívne prísady je potrebné rátať so zvýšeným opotrebením hydraulikkej časti, gufera, hriadeľa a upchávky. Maximálna teplota čerpanej kvapaliny je 40°C. Maximálna hustota čerpanej kvapaliny je 1100 kg/m ³ . Maximálny ponor čerpadiel je 30 m pri hustote kvapaliny 1000 kg/m ³ . Široké uplatnenie nachádzajú najmä v stavebníctve, pri výkopových a melioračných prácach, pri odstraňovaní následkov povodní, ako odvodňovanie zatopených pivníc, suterénov, septikov, nádrží s odpadovou vodou apod. pH čerpanej kvapaliny je 6 až 9. |
| GD GDR | Prenosné ponorné čerpadlá GD a GDR sú určené k čerpaniu odpadovej vody znečistenej obsahom piesku, blata, drte, ílu a podobných hmôt abrazívneho účinku. Pri použití na čerpanie odpadových vôd obsahujúcich abrazívne prísady je potrebné rátať so zvýšeným opotrebením hydraulikkej časti, gufera, hriadeľa a upchávky. Čerpadlá GDR umožňujú čerpanie vody do hladiny cca 2mm. Maximálna teplota čerpanej kvapaliny je 40°C. Maximálna hustota čerpanej kvapaliny je 1100 kg/m ³ . Obsah prísady môže tvoriť až 10% hmotnosti. Maximálny ponor čerpadiel je 10 m pri hustote kvapaliny 1000 kg/m ³ . Široké uplatnenie nachádzajú najmä v stavebníctve pri zakladaní stavieb, čerpaní výkopov, pri haváriách vodovodných potrubí, v rudnom priemysle, v baniach, pri melioračných prácach, pri odstraňovaní následkov povodní, odvodňovaní tunelov, kanálov, pivníc a nádrží s obsahom drobných pevných látok. pH čerpanej kvapaliny je 6 až 9. |
| GF | Prenosné ponorné priemyselné čerpadlá GF sú vybavené rezacím zariadením a určené k čerpaniu odpadových vôd s obsahom dlho vláknitých látok a predmetov ako sú zdravotné a hygienické vložky, tampóny, plastové sáčky, tkaniny a plienky na jedno použitie. Pri použití na čerpanie odpadových vôd obsahujúcich abrazívne prísady dôjde k rýchlemu opotrebeniu rezacieho zariadenia a následnému upchaniu rezacieho zariadenia! Maximálna teplota čerpanej kvapaliny je 35°C. Maximálna hustota čerpanej kvapaliny je 1100 kg/m ³ . Maximálny ponor čerpadiel je 10 m pri hustote kvapaliny 1000 kg/m ³ . Široké uplatnenie nachádzajú všade tam, kde sa do splaškovej kanalizácie dostanú i predmety, ktoré rozdrví rezák čerpadla. Predovšetkým v komerčných objektoch, priemyselných závodoch, nemocniciach, bytových i rodinných domoch, rekreačných zariadeniach a hoteloch, kanalizačných systémoch parkov, systémoch ležiacich pod úrovňou gravitačnej kanalizácie a v tlakových odpadových systémoch. pH čerpanej kvapaliny je 6 až 9. |
| L | Ponorné priemyselné čerpadlá L sú určené k čerpaniu veľkých prietokov mierne znečistenej vody pri malých dopravných výškach. Maximálna teplota čerpanej kvapaliny je 40°C. Maximálna hustota čerpanej kvapaliny je 1050 kg/m ³ . Obsah prísady môže tvoriť až 5% hmotnosti. Maximálny ponor čerpadiel je 10 m pri hustote kvapaliny 1000 kg/m ³ . Široké uplatnenie nachádzajú najmä vo vodnom hospodárstve, pri zásobovaní krajiny vodou, pri čerpaní vody z riek, jazier a rybníkov, pre rôzne druhy odvodnenia, reguláciu vody pri záplavách, čerpaní odpadových vôd veľkých objemov. pH čerpanej kvapaliny je 6 až 9. Vďaka veľmi dobrej odolnosti hlavných dielov proti korózii znášajú čerpadlá i dlhodobé umiestnenie v morskej vode. |

Skutočný ponor čerpadiel je vždy minimálne o 1 m menší ako dĺžka prívodného kábla a súčasne nesmie byť väčší ako ponor maximálny.

Ponorné čerpadlá nie sú určené pre čerpanie horľavín, ropných produktov a do prostredia s nebezpečenstvom výbuchu. Maximálny počet zopnutí je 10 – 12 za hodinu. Čerpadlá sú určené pre prácu v zvislej polohe.

1.2 ŠPECIFIKÁCIA

POZOR!

Dôkladne sa zoznámte so špecifikáciami pre Vami zakúpený model čerpadla.
Teplota okolitého vzduchu v rozsahu 0-40°C.

Čerpadlo je vybavené tepelnou ochranou, ktorá má chrániť motor pred prehriatím v dôsledku vysokej teploty alebo pokiaľ dôjde k medzifázovej poruche pri rozbehu či poklesu napätia, alebo k zablokovaniu obežného kolesa. Typy AL/BF-01 a 05 230V, SS/SF-05 230V ktoré nie sú vybavené touto ochranou, sú vybavené termostatom. Typy AF 615 až 1660 sú vybavené MTP – miniatúrnou tepelnou ochranou zabudovanou vo vinutí motora.

1.2.1 Hladina hlučnosti:

AF, AS, AG, IC, GD, GDR, L: Hladina akustického tlaku A vyžarovaného čerpadlom pri použití váhového filtra A nepresahuje 70 dB. Najvyššia okamžitá (špičková) hodnota akustického tlaku váženého funkciou C nepresahuje 63 Pa (130 dB vzťažné na 20 µPa). Hladina akustického výkonu nepresahuje hodnotu 85 dB. Pri meraní emisií hluku šíriaceho sa vzduchom zo strojného zariadenia boli dodržané podmienky a metódy v súlade s ČSN EN 809: 1999, ČSN EN 12639: 2000, ČSN EN ISO 3744:1996 a ČSN EN ISO 4871: 1998.

AL, BF, SS, SF: Max. nameraná hladina A – váženého zvukového tlaku meraná v prostredí s hlučnosťou 26,2db(A) a dosahovala hodnoty 66,3db (A).

GF: Hladina akustického tlaku A vyžarovaného čerpadlom pri použití váhového filtra A nepresahuje 68 dB. Najvyššia okamžitá (špičková) hodnota akustického tlaku váženého funkciou C nepresahuje 63 Pa (130 dB vzťažné na 20 µPa). Hladina akustického výkonu nepresahuje hodnotu 85 dB. Pri meraní emisií hluku šíriaceho sa vzduchom zo strojného zariadenia boli dodržané podmienky a metódy v súlade s ČSN EN 809: 1999, ČSN EN 12639: 2000, ČSN EN ISO 3744:1996 a ČSN EN ISO 4871: 1998.

2.0 BEZPEČNOSŤ

Tento návod k obsluhu obsahuje pokyny, ktoré je potrebné dodržať počas inštalácie, prevádzky a údržby čerpadla. Je nutné, aby si obsluhujúce osoby pred začiatkom inštalácie a uvedením čerpadla do prevádzky jeho text dôkladne prečítali. Je taktiež nutné, aby bol návod na obsluhu neustále k dispozícii v mieste inštalácie čerpadla. Musia sa dodržať nielen všeobecné bezpečnostné pokyny, ale aj všetky špecifické bezpečnostné pokyny, uvedené ďalej. V návode sú použité nasledujúce symboly:



- riziko ohrozenia bezpečnosti,



- riziko ohrozenia elektrickej bezpečnosti,

POZOR!

- riziko ohrozenia bezpečnej prevádzky a (alebo) samotného čerpadla.

2.1 SÚHRN DÔLEŽITÝCH UPOZORNENÍ

KTORÉ JE POTREBNÉ DODRŽAŤ PRI MANIPULÁCII, OBSLUHE A POUŽÍVANÍ ČERPADIEL

POZOR!



- 2.1.1 Zapojenie na napätie podľa štítkových údajov.
- 2.1.2 Čerpadlá rady L NESMÚ BYŤ V ŽIADNOM PRÍPADE SPUSTENÉ A PREVÁDZKOVANÉ DO ZAVRETÉHO VÝTLAKU !! NEBEZPEČIE HAVÁRIE !!
- 2.1.3 Správny zmysel otáčania.
- 2.1.4 Pri každej manipulácií, použití, zapojení, údržbe a opravách je nevyhnutné rešpektovať platné národné predpisy a normy.
- 2.1.5 Čerpadlo dvíhať a spúšťať za držadlo alebo za reťaz či záves, nie za prírodný kábel, kábel plaváka alebo kábel WD detektora.
- 2.1.6 Pri zavesení čerpadla na lano alebo reťaz je potrebné zabrániť otáčaniu, alebo otáčavému „kývaniu“ okolo zvislej osy čerpadla. Predíde sa tak prípadnému poškodeniu prírodného kábla alebo kábla WD detektora.
- 2.1.7 Pri dolievaní a kontrole stavu oleja dbať, aby pod zátkami bolo vždy nepoškodené tesnenie a zátky boli riadne dotiahnuté.
- 2.1.8 Všetky skrutkové spoje musia byť riadne dotiahnuté a zaistené proti uvoľneniu.
- 2.1.9 Po niekoľkotýždňovej prevádzkovej prestávke je potrebné pred znovu uvedením do prevádzky niekoľkokrát pretočiť obežným kolesom (u typov AL, AS, IC, GD, GDR, SS a L zloženie scieho síta).
- 2.1.10 Za mrazu sa nesmie nechať čerpadlo vo vode, ktorá by v čerpadle mimo prevádzky mohla zamrznúť.
- 2.1.11 Zvláštnu pozornosť treba venovať stavu vývodiek pre prírodný kábel, kábel plaváka a kábel WD detektora a pri akomkoľvek poškodení ju okamžite vymeniť.
- 2.1.12 Pri akejkoľvek manipulácií v elektrickej časti čerpadla treba vopred odpojiť prívod od siete a zabrániť možnosti pripojenia na sieť omylom. To isté platí pri údržbe a nastavovaní rotujúcich častí.

- 2.1.13 Nie je vylúčené malé znečistenie kvapaliny olejom z náplne (napr. pri opotrebení upchávky).
- 2.1.14 Ponorné čerpacie strojové zariadenie sa nesmie prenášať, ak je pod napätím.
- 2.1.15 Pri čerpaní plaveckých bazénov nesmie byť čerpadlo použité, ak sú vo vode ľudia.
- 2.1.16 Ponorné čerpadlo nie je určené pre čerpanie horľavín, ropných produktov a do prostredia s nebezpečenstvom výbuchu.
- 2.1.17 Pri pripojení, kontrolách a revíziách je nevyhnutné dodržať platné národné normy a nariadenia.
- 2.1.18 U čerpadiel vybavených plavákovým spínačom je nutné zaistiť dostatočný priestor okolo čerpadla tak, aby nemohlo dôjsť k zachyteniu plaváka na blízke predmety či steny šachty.

3.0 TECHNICKÉ ÚDAJE

| AF | Výkon kW | Príkon kW | Výťažné hrdlo " / mm | Napätie – Fáza* | Počet pólov | Dopravná výška m | Prietok m ³ /h | Menovitý prúd A | Štartovací prúd A | Rozmery | | | Váha kg | Priechodnosť** mm |
|----------------|-------------|--------------|----------------------------|-----------------|-------------|------------------------|------------------------------|-----------------------|-------------------------|---------|-------|-------|------------|----------------------|
| | | | | | | | | | | Dĺžka | Šírka | Výška | | |
| | | | | | | | | | | mm | mm | mm | | |
| 50AFU20.4(F) | 0,4 | 0,72/0,7 | 2" / 50 | 1/3 | 2 | 6 | 9 | 3,3/1,3 | 11,5/5,7 | 236 | 152 | 418 | 19/18 | 35 |
| 50AFU20.4L(F) | 0,4 | 0,72/0,7 | 2" / 50 | 1/3 | 2 | 4 | 13,2 | 3,3/1,3 | 11,5/5,7 | 306 | 163 | 448 | 20/19 | 50 |
| 50AFU40.4 | 0,4 | 0,6 | 2" / 50 | 3 | 4 | 3,5 | 15 | 1,3 | 5,0 | 346 | 204 | 516 | 28 | 50 |
| 50AFU20.8(F) | 0,75 | 1,08/1,05 | 2" / 50 | 1/3 | 2 | 8 | 12 | 5,2/1,9 | 18,3/9,9 | 236 | 152 | 418 | 20/19 | 35 |
| 50AFU20.8L(F) | 0,75 | 1,08/1,05 | 2" / 50 | 1/3 | 2 | 6,5 | 15 | 5,2/1,9 | 18,3/9,9 | 306 | 163 | 448 | 22/21 | 50 |
| 50AFU40.8 | 0,75 | 1,05 | 2" / 50 | 3 | 4 | 5 | 18 | 2 | 9,1 | 346 | 204 | 516 | 29 | 50 |
| 50AFU21.5 WD | 1,5 | 2,0 | 2" / 50 | 3 | 2 | 14 | 12 | 3,5 | 18,7 | 288 | 202 | 477 | 29 | 35 |
| 80AFP21.5A WD | 1,5 | 2,0 | 3" / 80 | 3 | 2 | 7,5 | 36 | 3,5 | 18,7 | 413 | 260 | 525 | 33 | 35 |
| 80AFP41.5 WD | 1,5 | 2,0 | 3" / 80 | 3 | 4 | 8 | 30 | 3,8 | 17,4 | 472 | 290 | 567 | 52 | 50 |
| 80AFU21.5 WD | 1,5 | 2,0 | 3" / 80 | 3 | 2 | 8,5 | 24 | 3,5 | 18,7 | 379 | 202 | 524 | 36 | 50 |
| 80AFU21.5L WD | 1,5 | 2,0 | 3" / 80 | 3 | 2 | 4,5 | 30 | 3,5 | 18,7 | 402 | 217 | 575 | 39 | 76 |
| 80AFU41.5 WD | 1,5 | 2,0 | 3" / 80 | 3 | 4 | 5 | 36 | 3,8 | 17,4 | 443 | 255 | 621 | 52 | 76 |
| 100AFE41.5 WD | 1,5 | | 4" / 100 | 3 | 4 | 4 | 60 | 3,8 | 17,4 | | | | | 76 |
| 80AFP22.2A WD | 2,2 | 2,95 | 3" / 80 | 3 | 2 | 11 | 36 | 5,0 | 28,1 | 413 | 260 | 525 | 35 | 35 |
| 80AFU22.2 WD | 2,2 | 2,95 | 3" / 80 | 3 | 2 | 12,5 | 24 | 5,0 | 28,1 | 379 | 202 | 524 | 38 | 50 |
| 80AFU22.2L WD | 2,2 | 2,95 | 3" / 80 | 3 | 2 | 7 | 30 | 5,0 | 28,1 | 402 | 217 | 575 | 41 | 76 |
| 80AFP42.2 WD | 2,2 | 2,95 | 3" / 80 | 3 | 4 | 10 | 36 | 5,4 | 25,3 | 553 | 313 | 623 | 70 | 50 |
| 80AFU42.2 WD | 2,2 | 2,95 | 3" / 80 | 3 | 4 | 7 | 36 | 5,4 | 25,3 | 538 | 289 | 675 | 70 | 76 |
| 80AFP23.7A WD | 3,7 | 4,6 | 3" / 80 | 3 | 2 | 20,5 | 36 | 8,2 | 27,5 | 500 | 290 | 578 | 48 | 32 |
| 80AFU23.7A WD | 3,7 | 4,6 | 3" / 80 | 3 | 2 | 16,5 | 30 | 8,2 | 27,5 | 481 | 222 | 573 | 46 | 50 |
| 80AFU23.7LA WD | 3,7 | 4,6 | 3" / 80 | 3 | 2 | 10,5 | 36 | 8,2 | 27,5 | 481 | 235 | 625 | 48 | 76 |
| 80AFP43.7 WD | 3,7 | 4,7 | 3" / 80 | 3 | 4 | 14,5 | 36 | 8,8 | 44,2 | 553 | 313 | 643 | 79 | 50 |
| 80AFU43.7 WD | 3,7 | 4,7 | 3" / 80 | 3 | 4 | 10 | 36 | 8,8 | 44,2 | 538 | 289 | 695 | 75 | 76 |
| 80AFP25.5 WD | 5,5 | 6,7 | 3" / 80 | 3 | 2 | 28 | 36 | 11,3 | 82,7 | 568 | 345 | 689 | 75 | 30 |
| 100AFP25.5 WD | 5,5 | 6,7 | 4" / 100 | 3 | 2 | 21,5 | 60 | 11,3 | 82,7 | 595 | 345 | 689 | 75 | 30 |
| 80AFU25.5 WD | 5,5 | 6,7 | 3" / 80 | 3 | 2 | 19,5 | 36 | 11,3 | 82,7 | 504 | 258 | 665 | 68 | 50 |
| 80AFU25.5L WD | 5,5 | 6,7 | 3" / 80 | 3 | 2 | 13 | 48 | 11,3 | 82,7 | 509 | 273 | 717 | 70 | 76 |
| 100AFU45.5N WD | 5,5 | 6,8 | 4" / 100 | 3 | 4 | 11 | 60 | 12,3 | 54,5 | 615 | 337 | 813 | 96 | 100 |
| 100AFE45.5N WD | 5,5 | 6,8 | 4" / 100 | 3 | 4 | 14 | 60 | 12,3 | 54,5 | 653 | 374 | 786 | 110 | 76 |
| 80AFP27.5 WD | 7,5 | 8,8 | 3" / 80 | 3 | 2 | 34,5 | 36 | 14,5 | 123,5 | 568 | 345 | 689 | 81 | 30 |
| 100AFP27.5 WD | 7,5 | 8,8 | 4" / 100 | 3 | 2 | 28 | 60 | 14,5 | 123,5 | 595 | 345 | 689 | 81 | 30 |
| 80AFU27.5 WD | 7,5 | 8,8 | 3" / 80 | 3 | 2 | 24 | 36 | 14,5 | 123,5 | 504 | 258 | 665 | 74 | 50 |
| 80AFU27.5L WD | 7,5 | 8,8 | 3" / 80 | 3 | 2 | 17,5 | 48 | 14,5 | 123,5 | 509 | 273 | 717 | 76 | 76 |
| 100AFU47.5N WD | 7,5 | 8,8 | 4" / 100 | 3 | 4 | 13,5 | 60 | 16 | 82,4 | 615 | 337 | 853 | 105 | 100 |
| 100AFE47.5N WD | 7,5 | 8,8 | 4" / 100 | 3 | 4 | 17 | 60 | 16 | 82,4 | 653 | 374 | 826 | 120 | 76 |
| 150AFE47.5N WD | 7,5 | 8,8 | 4" / 100 | 3 | 4 | 15 | 90 | 16 | 82,4 | 731 | 374 | 826 | 120 | 76 |
| 80AFP211 WD | 11 | 12,8 | 3" / 80 | 3 | 2 | 45 | 36 | 21,6 | 190,4 | 565 | 345 | 729 | 91 | 30 |
| 100AFP211 WD | 11 | 12,8 | 4" / 100 | 3 | 2 | 39,5 | 60 | 21,6 | 190,4 | 596 | 345 | 729 | 91 | 30 |
| 80AFU211 WD | 11 | 12,8 | 3" / 80 | 3 | 2 | 31,5 | 60 | 21,6 | 190,4 | 501 | 258 | 705 | 85 | 50 |
| 80AFU211L WD | 11 | 12,8 | 3" / 80 | 3 | 2 | 24,5 | 48 | 21,6 | 190,4 | 506 | 273 | 757 | 87 | 76 |
| 150AFE411 WD | 11 | 13,2 | 6" / 150 | 3 | 4 | 15,5 | 150 | 23 | 190,4 | 803 | 447 | 918 | 164 | 76 |
| 150AFE415 WD | 15 | 17,2 | 6" / 150 | 3 | 4 | 21 | 150 | 30,4 | 236,2 | 803 | 447 | 918 | 176 | 76 |
| 150AFE422 WD | 22 | 25,2 | 6" / 150 | 3 | 4 | 27,5 | 150 | 43 | 360,5 | 838 | 476 | 979 | 229 | 76 |
| 150AFE430 WD | 30 | | 6" / 150 | 3 | 4 | 33,5 | 150 | 55,6 | | | | | | 76 |
| AF-610 WD | 7,5 | 8,8 | 6" / 150 | 3 | 4 | 11 | 150 | 15,4 | 131,1 | 888 | 449 | 870 | 221 | 70 |
| AF-615 WD | 11 | 12,4 | 6" / 150 | 3 | 4 | 15,5 | 150 | 22,6 | 190,4 | 895 | 477 | 1026 | 260 | 70 |
| AF-815 WD | 11 | 12,4 | 8" / 200 | 3 | 4 | 10 | 270 | 22,6 | 190,4 | 1045 | 501 | 1032 | 270 | 75 |
| AF-820 WD | 15 | 16,7 | 8" / 200 | 3 | 4 | 14 | 270 | 31 | 236,2 | 1045 | 501 | 1032 | 288 | 75 |
| AF-1030 WD | 22 | 25 | 10" / 250 | 3 | 4 | 13 | 360 | 47,5 | 360,5 | 993 | 541 | 1092 | 440 | 79 |
| AF-1040 WD | 30 | 33,5 | 10" / 250 | 3 | 4 | 17 | 420 | 64,2 | 449,8 | 1273 | 676 | 1621 | 765 | 60 |
| AF-1050 WD | 37 | 41,5 | 10" / 250 | 3 | 4 | 22 | 420 | 76,2 | 523,3 | 1273 | 676 | 1621 | 770 | 60 |
| AF-1430 WD | 22 | 25,5 | 14" / 350 | 3 | 6 | 6 | 840 | 47,8 | 360,5 | 1544 | 813 | 1764 | 950 | 120 |
| AF-1440 WD | 30 | 33,6 | 14" / 350 | 3 | 6 | 8,5 | 840 | 65,1 | 449,8 | 1544 | 813 | 1764 | 955 | 120 |
| AF-1650 WD | 37 | 41,5 | 16" / 400 | 3 | 6 | 7,5 | 1200 | 79,1 | 523,3 | 1544 | 813 | 1764 | 965 | 120 |
| AF-1660 WD | 45 | 50 | 16" / 400 | 3 | 6 | 9 | 1200 | 92,2 | 657,8 | 1544 | 813 | 1764 | 970 | 120 |

| AL BF | Výkon | Príkon | Výtláčné hrdlo | Napätie – Fáza* | Počet pólov | Dopravná výška | Prítok | Menovitý prúd | Štartovací prúd | Rozmery | | | Váha | Priechodnosť** |
|---------------|-------|-----------|----------------|-----------------|-------------|----------------|---------------------|---------------|-----------------|---------|-------|----------|-------|----------------|
| | | | | | | | | | | Dĺžka | Šírka | Výška | | |
| | kW | kW | " / mm | | | m | m ³ /hod | A | A | mm | mm | mm | kg | mm |
| AL-01N(F) | 0,5 | 0,6 | 5/4" / 32 | 1 | 2 | 7 | 6 | 2,8 | 9,1 | 209 | 149 | 350 | 13,5 | 5 |
| AL-05N(F) | 0,4 | 0,6/0,56 | 2" / 50 | 1/3 | 2 | 8 | 6 | 2,8/1,2 | 8,2/5,7 | 227 | 161 | 349 | 14/13 | 8 |
| AL-05LN(F) | 0,4 | 0,72/0,7 | 2" / 50 | 1/3 | 2 | 7 | 9 | 3,3/1,3 | 11,5/5,7 | 245 | 173 | 430 | 16/15 | 8 |
| AL-21N(F) | 0,75 | 1,08/1,05 | 2" / 50 | 1/3 | 2 | 10 | 10,8 | 5,2/1,9 | 18,3/10,1 | 245 | 173 | 430 | 17/16 | 10 |
| AL-21AN(F) | 0,75 | 1,05/1,02 | 2" / 50 | 1/3 | 2 | 13,5 | 7,2 | 5/2 | | 262 | 187 | 408 | 18/17 | 7 |
| AL-21.5N(F) | 1,1 | 1,42/1,4 | 2" / 50 | 1/3 | 2 | 15 | 9,6 | 6,4/2,4 | | 262 | 187 | 428/408 | 20/18 | 7 |
| AL-31N(F) | 0,75 | 1,08/1,05 | 3" / 80 | 1/3 | 2 | 6,5 | 18 | 5,2/1,9 | 18,3/10,1 | 278 | 173 | 457 | 19/18 | 10 |
| AL-22N(F) | 1,5 | 2 | 2" / 50 | 3 | 2 | 18,5 | 15 | 3,5 | | 282 | 207 | 499(568) | 27 | 10 |
| AL-32AN(F) | 1,5 | 2 | 3" / 80 | 3 | 2 | 10,5 | 30 | 3,5 | | 391 | 208 | 510(579) | 29 | 10 |
| AL-23AN(F) | 2,2 | 2,95 | 2" / 50 | 3 | 2 | 23,5 | 18 | 5 | | 282 | 207 | 499(568) | 30 | 10 |
| AL-33AN(F) | 2,2 | 2,95 | 3" / 80 | 3 | 2 | 15,5 | 30 | 5 | | 391 | 208 | 510(579) | 32 | 10 |
| AL-43AN(F) | 2,2 | 2,95 | 4" / 100 | 3 | 2 | 11,5 | 42 | 5 | | 389 | 207 | 520(589) | 32 | 20 |
| AL-35N | 3,7 | 4,65 | 3" / 80 | 3 | 2 | 19 | 36 | 7,9 | 49,2 | 440 | 207 | 540 | 35 | 20 |
| 50AL21.5 WD | 1,5 | 2 | 2" / 50 | 3 | 2 | 12,5 | 24 | 3,5 | 18,7 | 279 | 206 | 514 | 32 | 20 |
| 50AL22.2 WD | 2,2 | 2,95 | 2" / 50 | 3 | 2 | 18 | 24 | 5 | 28,1 | 279 | 206 | 514 | 35 | 20 |
| 80AL21.5 WD | 1,5 | 2 | 3" / 80 | 3 | 2 | 8 | 36 | 3,5 | 18,7 | 385 | 207 | 524 | 37 | 20 |
| 80AL22.2 WD | 2,2 | 2,95 | 3" / 80 | 3 | 2 | 12 | 24 | 5 | 28,1 | 385 | 207 | 524 | 40 | 20 |
| 80AL23.7A WD | 3,7 | 4,6 | 3" / 80 | 3 | 2 | 20,5 | 36 | 8,2 | 27,5 | 473 | 242 | 578 | 49 | 20 |
| 100AL25.5A WD | 5,5 | 6,7 | 4" / 100 | 3 | 2 | 21,5 | 60 | 11,3 | 82,7 | 564 | 291 | 689 | 75 | 20 |
| 100AL27.5A WD | 7,5 | 8,8 | 4" / 100 | 3 | 2 | 28 | 60 | 14,5 | 123,5 | 564 | 291 | 689 | 81 | 20 |
| 100AL211 WD | 11 | 12,8 | 4" / 100 | 3 | 2 | 39,5 | 60 | 21,6 | 190,4 | 565 | 291 | 729 | 91 | 20 |
| BF-01UN(F) | 0,5 | 0,6 | 5/4" / 32 | 1 | 2 | 5 | 9 | 2,8 | 9,1 | 214 | 146 | 372 | 14 | 25 |
| BF-05UN(F) | 0,4 | 0,72/0,7 | 2" / 50 | 1/3 | 2 | 6 | 9 | 3,3/1,3 | 11,5/5,7 | 237 | 154 | 427 | 16/15 | 35 |
| BF-21PN(F) | 0,75 | 1,08/1,05 | 2" / 50 | 1/3 | 2 | 9 | 12 | 5,2/1,9 | 18,3/10,1 | 276 | 235 | 460 | 18/17 | 26 |
| BF-21UN(F) | 0,75 | 1,08/1,05 | 2" / 50 | 1/3 | 2 | 8 | 12 | 5,2/1,9 | 18,3/10,1 | 237 | 154 | 427 | 18/17 | 35 |
| BF-31UN(F) | 0,75 | 1,08/1,05 | 3" / 80 | 1/3 | 2 | 6,5 | 18 | 5,2/1,9 | 18,3/10,1 | 278 | 173 | 458 | 19/18 | 30 |
| BF-22UN(F) | 1,5 | 2 | 2" / 50 | 3 | 2 | 14 | 12 | 3,5 | 18,7 | 288 | 202 | 477(546) | 25 | 35 |
| BF-32PN(F) | 1,5 | 2 | 3" / 80 | 3 | 2 | 9 | 30 | 3,5 | 18,1 | 408 | 258 | 530 | 38 | 32 |
| BF-32APN(F) | 1,5 | 2 | 3" / 80 | 3 | 2 | 8,5 | 36 | 3,5 | 18,7 | 417 | 260 | 521(590) | 30 | 35 |
| BF-32AUN(F) | 1,5 | 2 | 3" / 80 | 3 | 2 | 8,5 | 24 | 3,5 | 18,7 | 402 | 202 | 519(588) | 28 | 50 |
| BF-33APN(F) | 2,2 | 2,95 | 3" / 80 | 3 | 2 | 12,5 | 36 | 5 | 28,1 | 417 | 260 | 521(590) | 32 | 35 |
| BF-33AUN(F) | 2,2 | 2,95 | 3" / 80 | 3 | 2 | 12,5 | 24 | 5 | 28,1 | 402 | 202 | 519(588) | 30 | 50 |
| BF-35PN | 3,7 | 4,65 | 3" / 80 | 3 | 2 | 19 | 36 | 7,9 | 49,2 | 468 | 260 | 541 | 35 | 35 |
| BF-35UN | 3,7 | 4,65 | 3" / 80 | 3 | 2 | 16,5 | 30 | 7,9 | 49,2 | 453 | 202 | 539 | 33 | 50 |

| GF | Výkon | Príkon | Výtláčné hrdlo | Napätie – Fáza* | Počet pólov | Dopravná výška | Prítok | Menovitý prúd | Štartovací prúd | Rozmery | | | Váha |
|-------------|-------|----------|----------------|-----------------|-------------|----------------|---------------------|---------------|-----------------|---------|-------|---------|-------|
| | | | | | | | | | | Dĺžka | Šírka | Výška | |
| | kW | kW | " / mm | | | m | m ³ /hod | A | A | mm | mm | mm | kg |
| 32GF21.0(F) | 1,0 | 1,4/1,35 | 1 1/4"/32 | 1/3 | 2 | 17 | 3,6 | 6,4/2,4 | 31,2/13,6 | 249 | 177 | 555/530 | 28/25 |
| 32GF21.2(F) | 1,2 | 1,65/1,6 | 1 1/4"/32 | 1/3 | 2 | 17 | 3,6 | 8,2/2,8 | 41,9/15,5 | 285 | 203 | 597/546 | 34/30 |
| 32GF21.5 | 1,5 | 2,0 | 1 1/4"/32 | 3 | 2 | 23 | 3,6 | 3,5 | 18,7 | 285 | 203 | 546 | 33 |
| 40GF21.5 | 1,5 | 2,0 | 40/32 | 3 | 2 | 23 | 3,6 | 3,5 | 18,7 | 255 | 203 | 546 | 32 |
| 32GF22.2 | 2,2 | 2,95 | 1 1/4"/32 | 3 | 2 | 29 | 3,6 | 5 | 28,1 | 285 | 203 | 546 | 35 |
| 40GF22.2 | 2,2 | 2,95 | 40/32 | 3 | 2 | 29 | 3,6 | 5 | 28,1 | 255 | 203 | 546 | 35 |
| 50GF22.2 | 2,2 | 3,2 | 2"/50 | 3 | 2 | 19 | 12,0 | 5,5 | 27,5 | 393 | 226 | 616 | 51 |
| 50GF23.7 | 3,7 | 4,7 | 2"/50 | 3 | 2 | 26 | 12,0 | 8,2 | 59,1 | 393 | 226 | 616 | 53 |

| GD GDR | Výkon | Príkon | Výtláčné hrdlo | Napätie – Fáza* | Počet pólov | Dopravná výška | Prítok | Menovitý prúd | Štartovací prúd | Rozmery | | | Váha | Priechodnosť** |
|-----------------|-------|--------|----------------|-----------------|-------------|----------------|---------------------|---------------|-----------------|---------|-------|-------|------------|----------------|
| | | | | | | | | | | Dĺžka | Šírka | Výška | | |
| | kW | kW | " / mm | | | m | m ³ /hod | A | A | mm | mm | mm | kg | mm |
| GD-400 (F) (FV) | 0,4 | 0,6 | 2"/50 | 1 | 2 | 8 | 6 | 3 | | *** | 185 | 305 | 10,5(11) | 7 |
| GD-750 (F) (FV) | 0,75 | 1,05 | 2"/50 | 1 | 2 | 11 | 9,6 | 5 | | *** | 185 | 327 | 12,8(13,1) | 7 |
| GDR-400 | 0,4 | 0,6 | 1"/25 | 1 | 2 | 8 | 4,2 | 3 | | *** | 205 | 305 | 10,5 | 1 |

| SS SF | Výkon | Príkon | Výtláčne hrdlo | Napätie – Fáza* | Počet pólov | Dopravná výška | Prítok | Menovitý prúd | Štartovací prúd | Rozmery | | | Váha | Priechodnosť** |
|------------|-------|-----------|----------------|-----------------|---------------------|----------------|--------|---------------|-----------------|---------|-------|-------|-------|----------------|
| | | | | | | | | | | Dĺžka | Šírka | Výška | | |
| | kW | kW | " / mm | m | m ³ /hod | A | A | mm | mm | mm | kg | mm | | |
| SS-05A(F) | 0,4 | 0,72/0,7 | 2" / 50 | 1/3 | 2 | 7 | 7,2 | 3,3/1,3 | 11,5/5,7 | 245 | 174 | 439 | 15/14 | 10 |
| SS-21A(F) | 0,75 | 1,08/1,05 | 2" / 50 | 1/3 | 2 | 10 | 10,2 | 5,2/1,9 | 18,3/10,1 | 245 | 174 | 439 | 17/16 | 10 |
| SF-05AU(F) | 0,4 | 0,72/0,7 | 2" / 50 | 1/3 | 2 | 6 | 9 | 3,3/1,3 | 11,5/5,7 | 237 | 154 | 427 | 15/14 | 35 |
| SF-21AU(F) | 0,75 | 1,08/1,05 | 2" / 50 | 1/3 | 2 | 8 | 12 | 5,2/1,9 | 18,3/10,1 | 237 | 154 | 427 | 16/15 | 35 |
| 80SFP21.5 | 1,5 | 2,0 | 3"/80 | 3 | 2 | 8,5 | 36 | 3,5 | 18,7 | 417 | 260 | 421 | 28,5 | 35 |
| 80SFU21.5 | 1,5 | 2,0 | 3"/80 | 3 | 2 | 8,5 | 24 | 3,5 | 18,7 | 402 | 202 | 517 | 26,5 | 50 |
| 80SFP22.2 | 2,2 | 2,95 | 3"/80 | 3 | 2 | 13 | 36 | 5 | 28,1 | 417 | 260 | 421 | 31,5 | 35 |
| 80SFU22.2 | 2,2 | 2,95 | 3"/80 | 3 | 2 | 13 | 24 | 5 | 28,1 | 402 | 202 | 517 | 29 | 50 |
| 80SFP23.7 | 3,7 | 4,6 | 3"/80 | 3 | 2 | 20,5 | 36 | 8,2 | 27,5 | 495 | 290 | 568 | 43 | 32 |
| 80SFU23.7 | 3,7 | 4,6 | 3"/80 | 3 | 2 | 17,5 | 30 | 8,2 | 27,5 | 476 | 223 | 561 | 40 | 50 |
| 80SFP25.5 | 5,5 | 6,7 | 3"/80 | 3 | 2 | 28 | 36 | 11,3 | 82,7 | 563 | 345 | 684 | 67 | 30 |
| 100SFP25.5 | 5,5 | 6,7 | 4"/100 | 3 | 2 | 21,5 | 60 | 11,3 | 82,7 | 591 | 345 | 684 | 67 | 30 |
| 80SFU25.5 | 5,5 | 6,7 | 3"/80 | 3 | 2 | 21 | 36 | 11,3 | 82,7 | 499 | 258 | 657 | 61 | 50 |
| 80SFP27.5 | 7,5 | 8,8 | 3"/80 | 3 | 2 | 35,5 | 36 | 14,5 | 123,5 | 563 | 345 | 684 | 73 | 30 |
| 100SFP27.5 | 7,5 | 8,8 | 4"/100 | 3 | 2 | 29 | 60 | 14,5 | 123,5 | 591 | 345 | 684 | 73 | 30 |
| 80SFU27.5 | 7,5 | 8,8 | 3"/80 | 3 | 2 | 26 | 36 | 14,5 | 123,5 | 499 | 258 | 657 | 67 | 50 |
| 80SFP211 | 11 | 12,8 | 3"/80 | 3 | 2 | 46 | 36 | 21,6 | 190,4 | 563 | 345 | 724 | 82 | 30 |
| 100SFP211 | 11 | 12,8 | 4"/100 | 3 | 2 | 39,5 | 60 | 21,6 | 190,4 | 591 | 345 | 724 | 82 | 30 |
| 80SFU211 | 11 | 12,8 | 3"/80 | 3 | 2 | 33 | 36 | 21,6 | 190,4 | 499 | 258 | 697 | 76 | 50 |

| AS AG IC | Výkon | Príkon | Výtláčne hrdlo | Napätie-Fáza* | Počet pólov | Dopravná výška | Prítok | Menovitý prúd | Štartovací prúd | Rozmery | | | Váha | Priechodnosť** |
|----------------|-------|----------|----------------|---------------|-------------------|----------------|--------|---------------|-----------------|---------|-------|---------|-------|----------------|
| | | | | | | | | | | Dĺžka | Šírka | Výška | | |
| | kW | kW | " / mm | m | m ³ /h | A | A | mm | mm | mm | kg | mm | | |
| 50ASH21.1 | 1,1 | 1,65/1,6 | C 52 | 1/3 | 2 | 13,5 | 12 | 8,2/2,8 | 41,9/15,5 | - | 210 | 496/437 | 28/24 | 8 |
| 50ASH21.5 | 1,5 | 2,0 | C 52 | 3 | 2 | 15 | 15 | 3,5 | 18,6 | - | 235 | 530 | 36 | 10 |
| 50ASH22.2 | 2,2 | 2,95 | C 52 | 3 | 2 | 19 | 18 | 5,1 | 28,9 | - | 235 | 530 | 39 | 10 |
| 80ASN21.5 | 1,5 | 2 | B 75 | 3 | 2 | 10 | 30 | 3,5 | 18,6 | - | 235 | 531 | 36 | 10 |
| 80ASN22.2 | 2,2 | 2,95 | B 75 | 3 | 2 | 14 | 30 | 5,1 | 28,9 | - | 235 | 531 | 39 | 10 |
| 80ASN23.7 | 3,7 | 4,7 | B 75 | 3 | 2 | 21,5 | 30 | 8,3 | 55,2 | - | 235 | 561 | 44 | 10 |
| 80ASH25.5 | 5,5 | 7 | B 75 | 3 | 2 | 28 | 30 | 11,6 | 78,4 | - | 286 | 692 | 72 | 10 |
| 100ASL23.7 | 3,7 | 4,7 | A 110 | 3 | 2 | 12,5 | 60 | 8,3 | 55,2 | 259 | 235 | 606 | 44 | 10 |
| 100ASN25.5 | 5,5 | 7 | A 110 | 3 | 2 | 19 | 60 | 11,6 | 78,4 | 297 | 286 | 677 | 75 | 10 |
| 100ASN27.5 | 7,5 | 9,2 | A 110 | 3 | 2 | 25 | 60 | 15,3 | 108,7 | 297 | 286 | 677 | 80 | 10 |
| 100ASN211 | 11 | 12,8 | A 110 | 3 | 2 | 35 | 60 | 21,8 | 190,4 | - | 330 | 785 | 123 | 10 |
| 150ASL25.5 | 5,5 | 7 | DN 150 | 3 | 2 | 12 | 90 | 11,6 | 78,4 | - | 286 | 724 | 78 | 10 |
| 150ASL27.5 | 7,5 | 9,2 | DN 150 | 3 | 2 | 17 | 90 | 15,3 | 108,7 | - | 286 | 724 | 81 | 10 |
| 150ASL215 | 15 | 16,9 | DN 150 | 3 | 2 | 35 | 90 | 28,6 | 236,2 | - | 330 | 819 | 133 | 10 |
| 80AGN22.2 | 2,2 | 2,95 | B 75 | 3 | 2 | 13 | 20 | 5,1 | 28,9 | - | 260 | 612 | 40 | 10 |
| 80AGN23.7 | 3,7 | 4,7 | B 75 | 3 | 2 | 21 | 26,5 | 8,3 | 55,2 | - | 260 | 642 | 45 | 10 |
| 80AGH25.5 | 5,5 | 7 | B 75 | 3 | 2 | 27 | 37 | 11,6 | 78,4 | - | 318 | 766 | 73 | 10 |
| 100AGN27.5 | 7,5 | 9,2 | A 110 | 3 | 2 | 24 | 35 | 15,3 | 108,7 | - | 318 | 751 | 81 | 10 |
| 50ICA21.1 | 1,1 | 1,65/1,6 | C 52 | 1/3 | 2 | 13,5 | 12 | 8,2/2,8 | 41,9/15,5 | - | 210 | 496/400 | 28/24 | 3,5 |
| 80ICB21.5 | 1,5 | 2 | B 75 | 3 | 2 | 10 | 30 | 3,5 | 18,6 | 236 | 235 | 536 | 36 | 10 |
| 80ICB22.2 | 2,2 | 2,95 | B 75 | 3 | 2 | 14 | 30 | 5,1 | 28,9 | 236 | 235 | 536 | 39 | 10 |
| 100ICB23.7 | 3,7 | 4,7 | A 110 | 3 | 2 | 13 | 60 | 8,3 | 55,2 | 265 | 235 | 589 | 44 | 10 |

| L | Výkon | Príkon | Výtláčne hrdlo | Napätie-Fáza* | Počet pólov | Dopravná výška | Prítok | Menovitý prúd | Štartovací prúd | Rozmery | | | Váha | Priechodnosť** |
|--------|-------|--------|----------------|---------------|-------------------|----------------|--------|---------------|-----------------|---------|-------|-------|------|----------------|
| | | | | | | | | | | Dĺžka | Šírka | Výška | | |
| | kW | kW | " / mm | m | m ³ /h | A | A | mm | mm | mm | kg | mm | | |
| L-41 | 0,75 | 1,05 | 4"/100 | 3 | 2 | 3 | 42 | 1,9 | 9,9 | 230 | 225 | 484 | 26 | 10 |
| L-62 | 1,5 | 2 | 6"/150 | 3 | 4 | 2 | 120 | 3,8 | 20,4 | - | 285 | 638 | 51 | 20 |
| L-63 | 2,2 | 2,95 | 6"/150 | 3 | 4 | 2,5 | 120 | 5,4 | 25,3 | - | 285 | 638 | 52 | 20 |
| L-200A | 5,5 | 6,8 | 200 | 3 | 4 | 4 | 210 | 12,6 | 70,4 | - | 340 | 923 | 116 | 22 |
| L-250A | 7,5 | 8,8 | 250 | 3 | 4 | 4 | 330 | 16 | 90,4 | - | 380 | 1015 | 157 | 22 |
| L-300A | 11 | 12,4 | 300 | 3 | 4 | 4,5 | 420 | 22,6 | 160 | - | 430 | 1077 | 201 | 23 |

WD: tieto typy čerpadiel sú štandardne vybavené detektorom priesaku vody do upchávky.

(F) za označením typu čerpadla znamená, že je čerpadlo vybavené plavákovým spínačom hladiny.

* Napájacie napätie: 1F – jednofázové – 1 + PE230V ČSN EN 60204-1

3F – trojfázové – 3 + c PE 400V

** Priechodnosť: priemer pevných častíc, ktoré môžu prejsť čerpadlom bez toho, aby došlo k upchaniu ob. kola.

*** podľa typu pripojenia a hadice

4.0 TECHNICKÝ POPIS ČERPADIEL

Ponorné kalové čerpadlá HCP sú jednostupňové kalové čerpadlá určené pre rôzne zaťaženia a pre rôzne druhy prevádzky.

4.0.1 **AF** – čerpadlá určené pre maximálne veľké zaťaženia a nepretržitú prevádzku. V tejto rade sú využívané štyri druhy obežných kolies.

OBEŽNÉ KOLESO TYPU – P. Jednolopatkové alebo dvojlopatkové poloopené obežné koleso.

OBEŽNÉ KOLESO TYPU – U. Vírivé obežné koleso umožňuje, aby čerpadlo dopravovalo média s obsahom pevných častíc aj látok s dlhými vláknami bez toho, aby prechádzali obežným kolesom. Kolesa sa vyznačujú dobrou odolnosťou voči upchávaniu.

OBEŽNÉ KOLESO TYPU – E. Uzavreté jednokanálové dvojlopatkové obežné koleso, vyznačujúce sa veľkou dopravnou výškou. Je veľmi efektívne pri čerpaní odpadových vôd s pevnými časticami.

4.0.2 **AL, BF** – ponorné prenosné kalové čerpadlá, obežné kolesa sú podľa typu jednolopatkové (P), alebo viaclopatkové (U), otvorené. Čerpadlá ťažkého radu AL sú vybavené WD detektorom vody v komore upchávky.

4.0.3 **SS, SF** – ponorné prenosné jednostupňové špirálne čerpadlá určené pre čerpanie agresívnych odpadových vôd, obežné kolesa sú podľa typu jednolopatkové (P), alebo viaclopatkové (U), otvorené.

4.0.4 **AS, AG** – ponorné prenosné jednostupňové špirálne kalové čerpadlá s viaclopatkovým obežným kolesom, ktoré je vyrobené zo špeciálnej zliatiny s vysokým obsahom chrómu (HCR). Vďaka tepelnému spracovaniu je táto zliatina veľmi tvrdá a odolná voči abrázii.

Čerpadlá ASH a AGH sú vybavené otvorenými obežnými kolesami, čerpadlá ASN, ASL a AGN sú vybavené zatvorenými obežnými kolesami.

U čerpadiel AG je navyše na predĺženej hriadeli čerpadla umiestnené vrtuľové teleso, ktoré za chodu čerpadiel vytvára prúd kvapaliny proti dnu jímky, čím udržuje pevnú fázu vo víre a homogenizuje čerpanú kvapalinu.

4.0.5 **IC** – ponorné prenosné jednostupňové špirálne čerpadlá s zatvoreným viaclopatkovým obežným kolesom. U typu 50ICA21.1 je obežné koleso vyrobené z bronzu a u ostatných z chromovej oceli.

4.0.6 **GD, GDR** – ponorné prenosné čerpadlá s otvoreným viaclopatkovým obežným kolesom. Obežné koleso a špirála sú vyrobené zo špeciálnej gumy s vysokou odolnosťou voči abrázii. Čerpadlá GDR majú navyše špeciálnu saciu podložku umožňujúcu dočerpanie hladiny do úrovne cca 2mm.

4.0.6 **GF** – ponorné jednostupňové odstredivé kalové čerpadlá vybavené viaclopatkovým otvoreným kolesom a rezacími zariadeniami. Kruhový nôž a teleso rezacieho zariadenia zabraňujú upchaniu hydraulického priestoru čerpadla predmetmi ako zdravotné vložky, plastové vrecká, handry a utierky na jedno použitie. Rezacie zariadenie veľmi efektívne rozdrví tieto predmety a zaisťujú plynulú a dlhodobú prevádzku čerpadla.

4.0.7. **L** – priemyselné čerpadlá vybavené axiálnym alebo diagonálnym bronzovým obežným kolesom.

WD detektor (AF a AL ťažkého radu od výkonu 1,5 kW vyššie)

V podstate ide o kontakt izolovaný od kostry čerpadlá a umiestnený v priestore olejovej náplne, ktorá chladí a maže mechanickú upchávku. V kábli WD detektora sú použité dva vodiče – jeden od izolovaného kontaktu a druhý je kostra čerpadlá (žltozelený). Pokiaľ dôjde ku priesaku vody do priestoru upchávky spojí sa izolovaný kontakt s kostrou a pomocou ďalšieho zariadenia signalizuje poruchu (relé + žiarovka, klaksón apod.)

Elektromotor tvorí s čerpadlom jeden celok. Rotor elektromotora má predĺženú hriadeľ pre upevnenie obežného kolesa, prípadne i rezáka (GF), či víriča (AG). Je uložený vo valivých ložiskách mazaných tukom. Životnosť tukovej náplne ložísk je zhodná so životnosťou ložísk. Hydraulickú časť čerpadla a elektromotora oddeľuje dvojitá mechanická upchávka, ktorá je mazaná a chladená olejom. Ako doplnkové tesnenie slúži zo strany média gufero. Nie je vylúčené malé znečistenie kvapaliny olejom z náplne (napr. pri opotrebovaní upchávky).

Prívodný kábel (prípadne kábel WD detektora) je z priestoru svorkovnice vyvedený vývodkou, ktorá je vo veku svorkovnice utesnená. Jednotlivé káble sú zaliaté špeciálnou živicom proti vniknutiu vody.

Čerpadla sú vybavené doplnkovou tepelnou ochranou, ktorá má chrániť motor pred prehriatím v dôsledku vysokej teploty, alebo pokiaľ dôjde k medzifázovej poruche pri rozbehu, či poklese napätia, alebo zablokovaní obežného kolesa.

Typy AL/BF-01 a 05 230V, SS/SF-05 230V, ktoré nie sú vybavené touto doplnkovou ochranou, sú vybavené termostatom. Čerpadlá veľkosti AF-615 až AF-1660 sú vybavené miniatúrnou tepelnou ochranou (MTP) zabudovanou priamo do vinutia elektromotora, ktorá chráni motor pred spálením aktiváciou vonkajších ochrán.

Čerpadlo musí byť prevádzkované s príslušným ovládacím a istiacim zariadením.

Rozmery výtláčnych prírub čerpadiel AL, BF, SS, SF, AF, GF a spúšťacích zariadení neodpovedajú ČSN/DIN a preto sú vždy opatrené proti prírubou s vnútorným trubkovým závitom alebo k privareniu.

4.1 VÝROBNÉ ŠTÍTKY

4.1.1 Samolepiaci štítok – príklad označenia

00 – verzia čerpadla

f – frekvencia

IZOL – trieda izolácie

I – menovitý prúd

U – napätie

Q – prietok

H – výtlak

Pc – príkon čerpadla

DN – priemer výtláčného hrdla

n – otáčky motora

m – hmotnosť čerpadla

IP – krytie

∇ – max. ponor


\curvearrowright – smer otáčania

35°C – max. teplota čerpanej kvapaliny

Výrobné číslo je uvedené na samost. štítku. Príklad označenia: 12 01021537

poradové číslo

posledné dvojčísle roku výroby

|  HCP PUMP | | | |
|---|------------------------|-----------------|----------|
| Typ | BF-21PN | 00 | CE |
| f | 50 Hz | IZOL | B |
| I | 5,2 A | U | 230 V~ |
| Q | 12 m ³ /hod | H | 9,0 m |
| Pc | 1,05 kW | DN | 50 mm |
| n | 2850 ot/min | | ∇ |
| m | 18 kg | IP68 | 10 m |
| Směr otáčení \curvearrowright | | Tmax. kap. 35°C | |
| Výrobce: HCP PUMP MFR.CO.,LTD. | | | |

4.1.2 Kovový štítok – príklad označenia

00 – verzia čerpadla

f – frekvencia

IZOL – trieda izolácie

I – menovitý prúd

U – napätie

Q – prietok

H - výtlak

Pc – príkon čerpadla

DN – priemer výtlaku

n – otáčky motora


m – hmotnosť čerpadla

IP – krytie

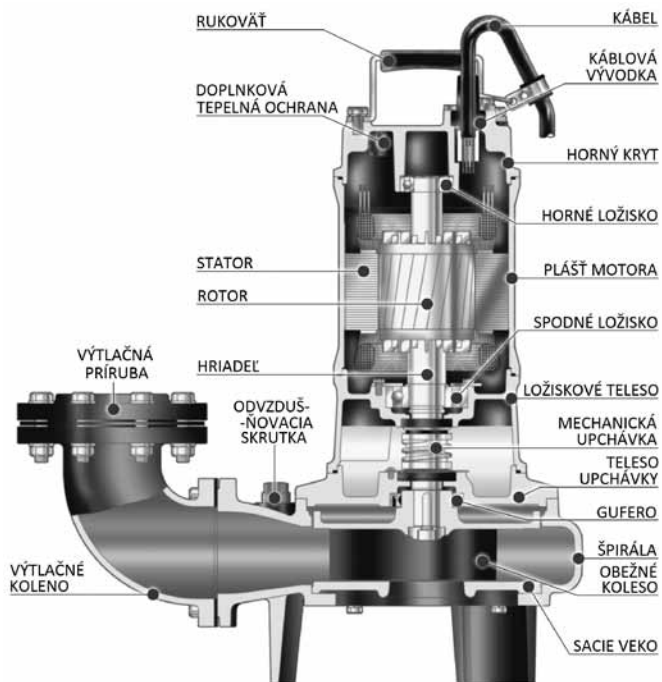
∇ – max. ponor

V.Č. – výrobné číslo

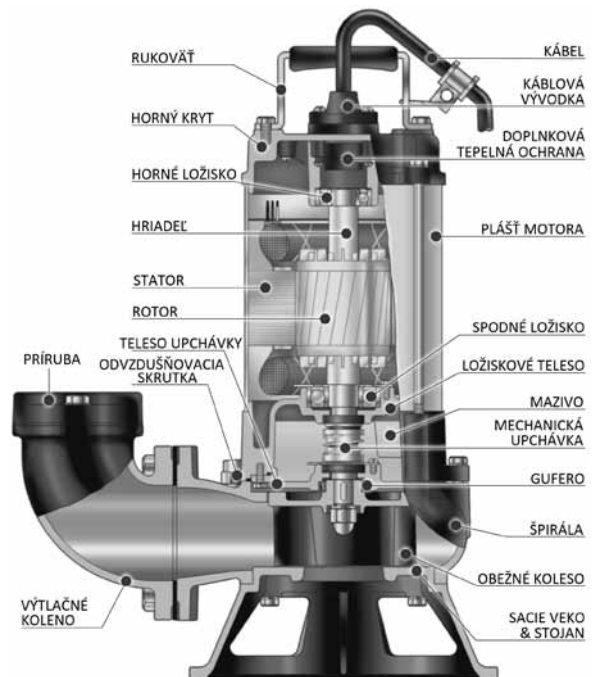
DAT. – dátum výroby

|  HCP PUMP | | | | |
|---|-------------------------|--------------|--------------|--------------------|
| V.Č. 1301011703 | | DAT. 2013/11 | | |
| ○ Typ | 32GF21.5 | 00 | CE | ○ |
| f | 50 Hz | IZOL | B | IP68 |
| I | 3,6 A | U | 400 | V~ |
| Q | 3,6 m ³ /hod | H | 23,0 | m |
| Pc | 1,95 kW | DN | 32 | mm |
| n | 2850 ot/min | ∇ | SMĚR OTÁČENÍ | \curvearrowright |
| m | 34 kg | 30 m | | |
| Výrobce: HCP PUMP MFR.CO.,LTD. | | | | |

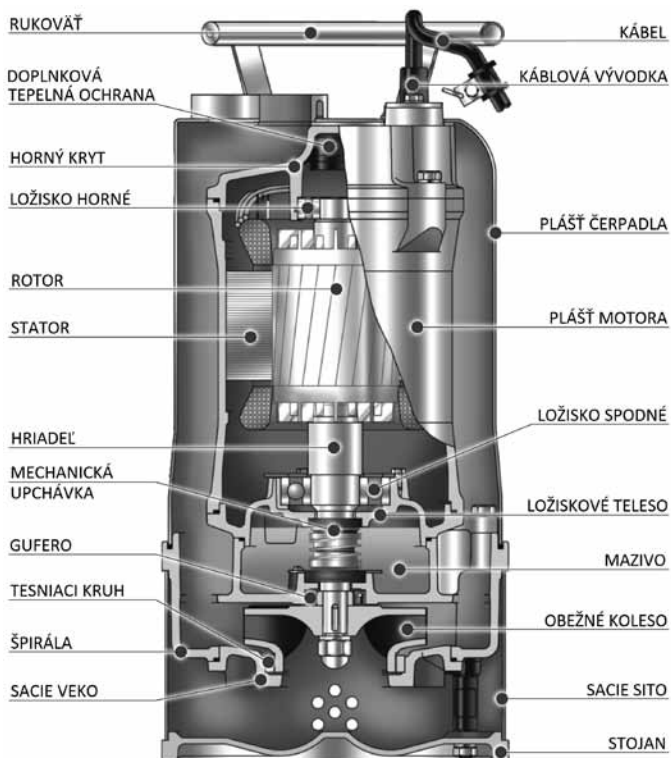
4.2 REZY ČERPADLAMI



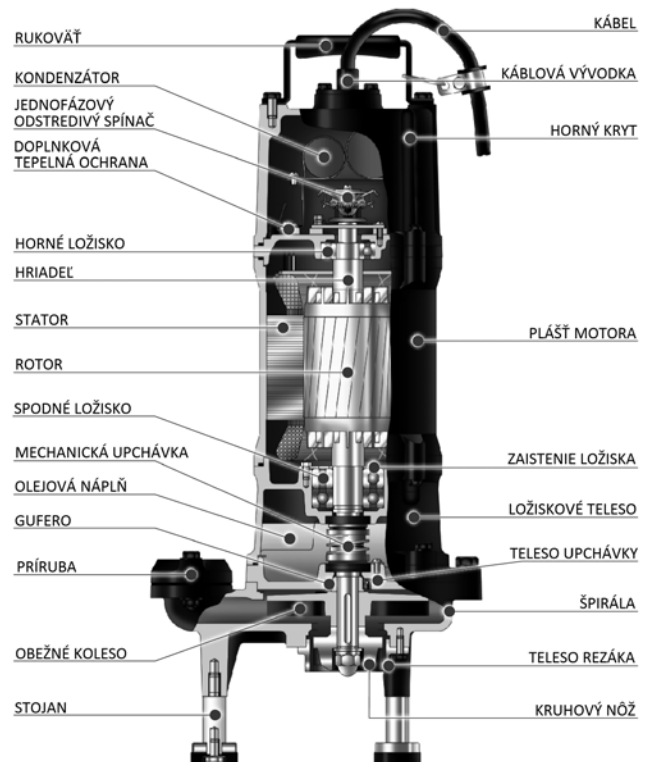
AF



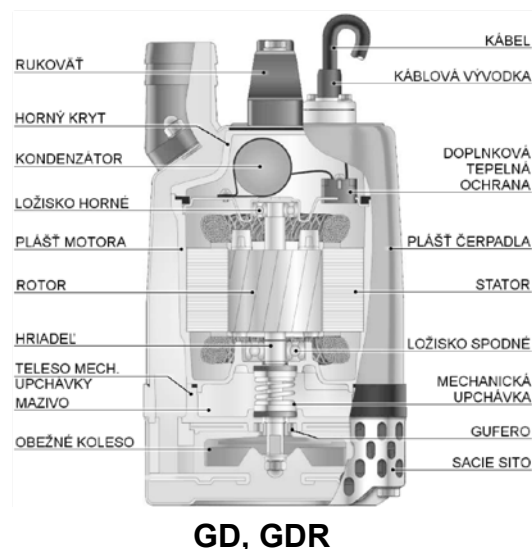
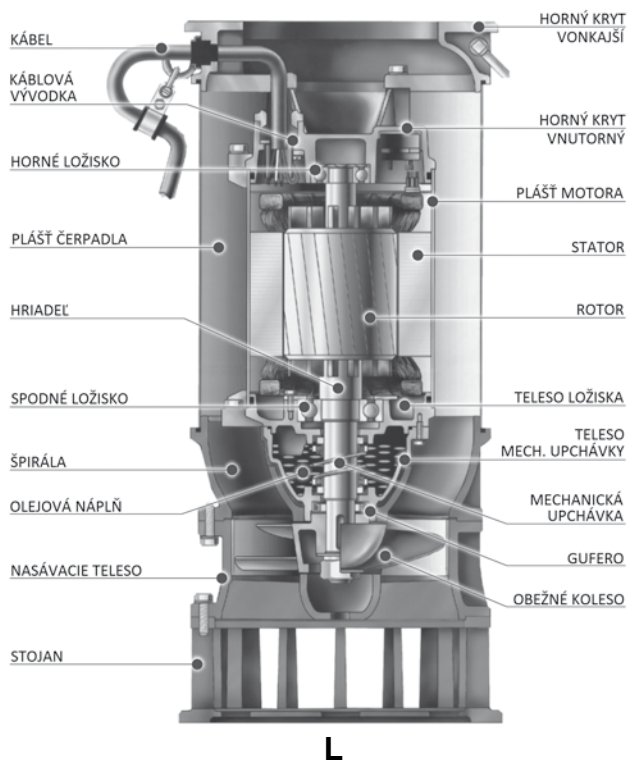
AL, BF, SS, SF



AS, IC



GF



4.3 DOPRAVA A SKLADOVANIE

POZOR!

Čerpadlo je možné prepravovať na palete vo vertikálnej alebo horizontálnej polohe. Musí byť pevne ukotvené, aby sa neprevrátilo alebo neodgúľalo.



Pri manipulácii zaveste čerpadlo iba za záves, nikdy nenamáhajte kábel osovým ťahom!! Pri manipulácii je možné použiť len schválené a nepoškodené závesné a viazacie prostriedky o nosnosti vyššej než je hmotnosť čerpadla. Vzhľadom k hmotnosti čerpadiel sa neodporúča, aby s nimi manipulovali ženy. U čerpadiel do 50 kg je možná ručná manipulácia dvomi mužmi. U čerpadiel nad 50 kg zaveste čerpadlo na záves pomocou závesných alebo viazacích prostriedkov a použite vhodný manipulačný prostriedok (napr. zdvíhacie zariadenie, vysokozdvížny vozík apod.).

Keď mrzne je potrebné čerpadlo nechať ponorené v čerpanej kvapaline, ktorá nemrzne, alebo čerpadlo vytiahnuť a vysušiť. Ak sa stane, že zmrznú zvyšky vody v hydraulickom priestore, ponorte čerpadlo do kvapaliny, **nikdy nepoužívajte k rozmrazeniu plameň.**

Pri dlhšom skladovaní alebo odstavke čerpadla je potrebné:

- občas otočiť rotorom, aby sa nezlepili tesniace krúžky mechanickej upchávky (asi 1x za 2 mesiace), pri skladovaní dlhšom než 6 mesiacov je to nutnosť
- umiestniť čerpadlo v suchom prostredí

Po dlhšom skladovaní alebo dlhšej odstavke je potrebné vykonať kontroly ako pred uvedením do prevádzky.

Čerpadlá možno skladovať pri teplotách v rozsahu -25°C až $+55^{\circ}\text{C}$. Počas krátkej doby (do 24 hodín) je možné skladovať čerpadla pri teplote až $+70^{\circ}\text{C}$.

Čerpadlo a najmä prívodný kábel nevystavovať dlhodobo priamemu slnečnému žiareniu ani inému druhu degradujúceho žiarenia. Môže dôjsť k narušeniu štruktúry gumených a plastových častí.

5.0 PRIPOJENIE K ELEKTRICKEJ SIETI

5.1 VŠEOBECNE



Pripojenie k elektrickej sieti a kontrolu tohto pripojenia musí vykonať odborník a musí vyhovovať platným národným predpisom a normám.

Čerpadlo musí byť správne a bezpečne uzemnené.

Pri pripojení čerpadla do rozvodového zariadenia je nevyhnutné inštalovať prvok núdzového zastavenia.

5.1.1 Je nevyhnutné inštalovať tieto prístroje pre odpojenie dodávky elektrického prúdu :

- Vypínač s poistkou alebo bez, podľa STN EN 60947-3, kategória AC-23B.

- Istič, vhodný pre odpojenie podľa STN EN 60947-2

5.1.2 Ochranné zariadenia pre nadprúdové istenie :

Ak nie je možné ako zariadenie pre odpojenie použiť istič podľa STN EN 60947-2 (viď 5.1.1), treba inštalovať samostatné poistky alebo ističe pre prívodné vodiče.

Čerpadlá AF, AL, BF, AS, AG, IC, GD, GDR, SS, SF, L

Poistka: menovitý prúd poistky 100 % - 115 % menovitého prúdu čerpadla.

Charakteristika: gG

Istič: menovitý prúd ističa 100 % - 115 % menovitého prúdu čerpadla.

Čerpadlá GF

POZOR!

Čerpadlo GF vybavené rezacím zariadením má pri rezaní vyšší príkon ako je menovitý! Tomu zodpovedá hodnota prúdu a potrebné nastavenie istenia!

Poistka: menovitý prúd poistky 100 % - 140 % menovitého prúdu čerpadla

Charakteristika: gG

Istič: menovitý prúd ističa 100 % - 140 % menovitého prúdu čerpadla.

5.1.3 Elektromotor čerpadla je nevyhnutné chrániť pred skratom a preťažením vhodným ochranným prvkom, ktorý pri poruche vypne viazane všetky pracovné vodiče. Ochranné zariadenia proti preťaženiu musia zodpovedať STN EN 60947-4-1 alebo platnej národnej norme.



Nastavenie ochranného prvku pred preťažením musí byť podľa menovitého prúdu elektromotora, ktorý je uvedený na štítku čerpadla, viď odsek 4.1. a odsek 3.0.

Vyššie uvedené požiadavky je potrebné dodržať, aj napriek tomu, že v elektromotore je inštalovaná doplnková tepelná ochrana.

Odôvodnenie: Táto doplnková tepelná ochrana po zapôsobení môže byť uvedená do prevádzkového stavu i v čase, keď vodiče vinutia, magnetický obvod a kostra elektromotora neboli dostatočne vychladené.

Doporučeným ochranným prvkom proti preťaženiu je napr.:

- Spúšťač motora

- Prúdové relé pri použití stykača

5.1.4 **Neumiestňujte elektrické spojky pod vodnú hladinu, pretože hrozí nebezpečenstvo el. skratu**

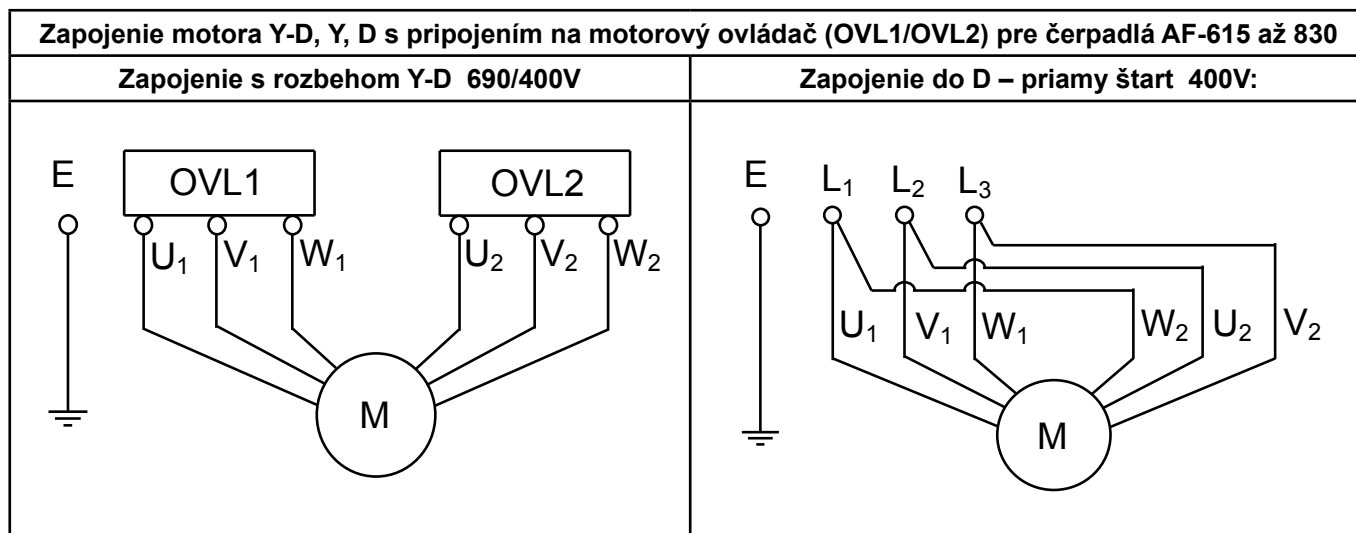
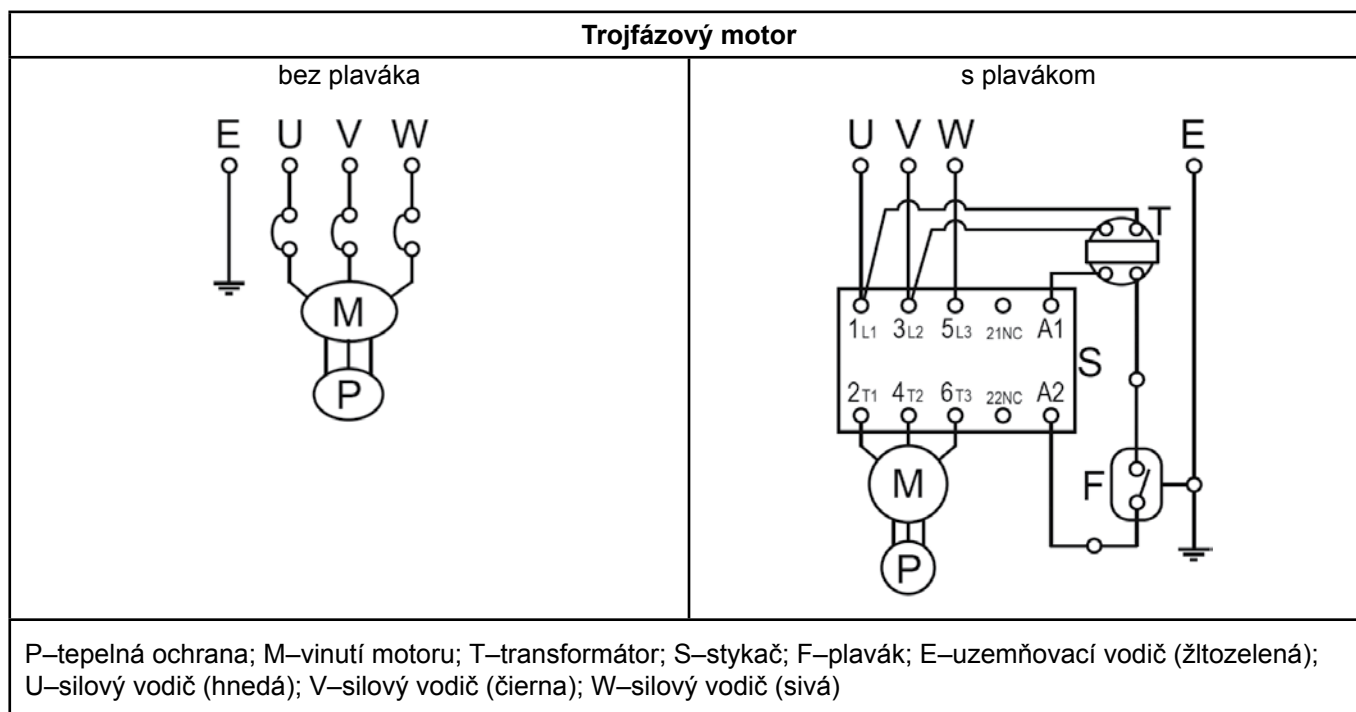
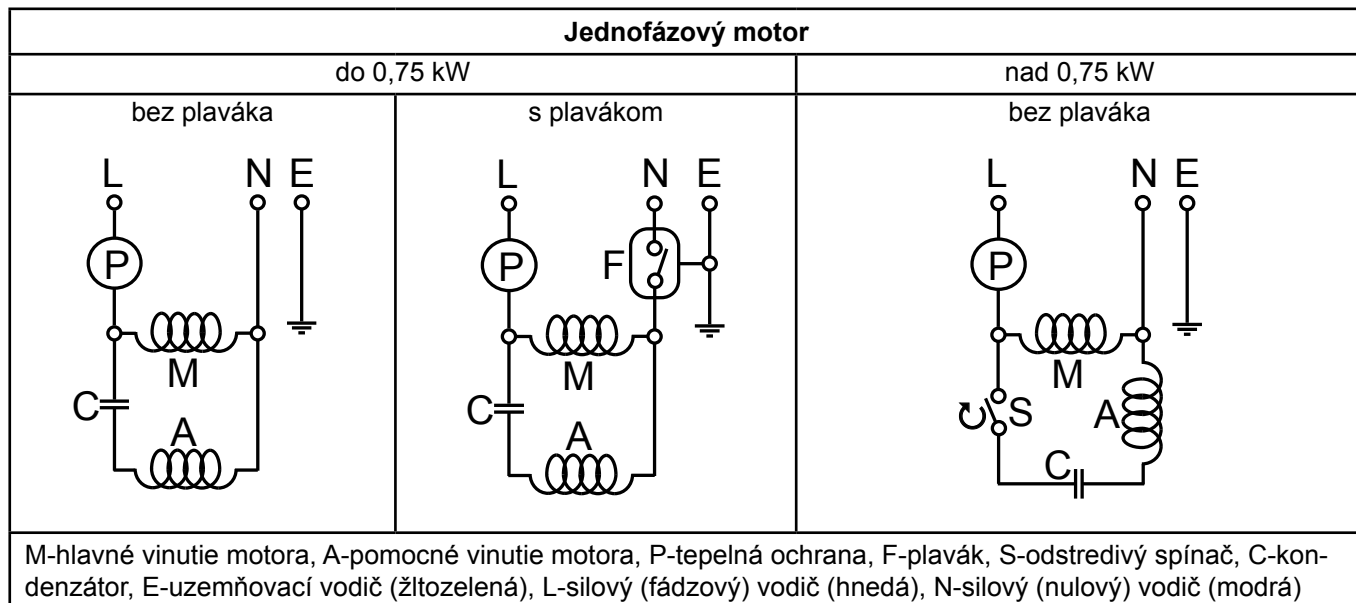
5.1.5 **Káble čerpadiel a riadiacich plavákov/sond musia byť spájané 100% vlhкотěsným spôsobom po celej dĺžke až do rozvádzača (napr. QTD). V opačnom prípade môže dochádzať k chybnému vyhodnoteniu signálov v rozvádzači a prevádzkových poruchám.**



5.1.6 Pri čerpaní plaveckých bazénov nesmie byť čerpadlo použité, ak sú vo vode ľudia.

5.1.7 V prípade použitia čerpadla v plaveckých bazénoch, vonkajších fontánach, záhradných rybníkoch a na podobných miestach musí byť čerpadlo napájané cez prúdový chránič (RCD), ktorého menovitý zostatkový pracovný prúd nepresahuje 30 mA.

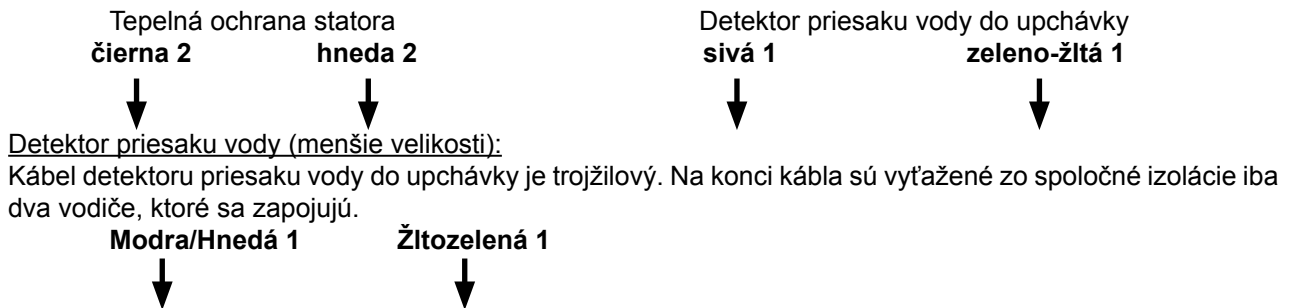
5.2 ZAPOJENIE ČERPADLA



Výrobca odporúča zapojenie Y-D.

Tepelná ochrana statora + Detektor priesaku (velikosti AF-615 až 830):

Spoločný signálny kábel je štvoržilový. Na konci kábla sú označené jednotlivé vodiče nasledovne:



POZOR!

Pred skrátením signálneho kábla je nutné preniesť označenie jednotlivých žíl na budúci koniec kábla. Nepripojujte vodiče signálneho kábla na zdroj silovej elektriny!

Prierezy a dĺžky silových káblov H07RNFF:

| Typ čerpadlá | Napätie [V] | Prierez [mm ²] | Dĺžka [m] |
|---|-------------|----------------------------|-----------|
| AL-01N,-05N,-05LN,-21(A)N,-31N, BF-01N,-05UN,-21PN,-21UN,-31UN, GD(R)-400,-750, SS-05A,-21A, SF-05AU,-21AU, 50AFU20.4(L)F, 50AFU20.8(L)F | 230V | 3G 1,0mm ² | 10m |
| AL-05N,-05LN,-21(A)N,-21.5N,-31N, BF-05UN,-21PN,-21UN,-31UN, SS-05A,-21A, SF-05AU,-21AU, 50AFU20.4, 50AFU20.4L, 50AFU40.4, 50AFU20.8, 50AFU20.8L, 50AFU40.8, L-41, 32GF21.0 | 400V | 4G 1,0mm ² | 10m |
| 50ASH21.1, 50ICA21.1 | 400V | 4G 1,0mm ² | 15m |
| 32GF21.0, 32GF21.2, AL-21.5N | 230V | 3G 1,5mm ² | 10m |
| 50ASH21.1, 50ASH21.5, 50ICA21.1 | 230V | 3G 1,5mm ² | 15m |
| AL-22N,-23AN,-32AN,-33AN,-43AN,-35N, 80SFP/U21.5, 80SFP/U22.2, 80SFP/U23.7, BF-22UN,-32(A)PN,-32AUN,-33APN,-33AUN,-35PN,-35UN, 32GF21.2, 32GF21.5, 32GF22.2, 50GF22.2, 50GF23.7, L-62,-63 | 400V | 4G 1,5mm ² | 10m |
| 50AL21.5, 50AL22.2, 80AL21.5, 80AL22.2, 80AL23.7A, 80ICB21.5, 80ICB22.2, 100ICB23.7, 50AFU21.5, 80AFP21.5A, 80AFP41.5, 80AFP22.2A, 80AFP23.7A, 80AFP42.2, 80AFP43.7, 80AFU21.5(L), 80AFU41.5, 80AFU22.2(L), 80AFU42.2, 80AFU23.7(L)A, 80AFU43.7, 50ASH21.5, 50ASH22.2, 80ASN21.5, 80ASN22.2, 80ASN23.7, 100ASL23.7, 80AGN22.2, 80AGN23.7, | 400V | 4G 1,5mm ² | 15m |
| 80(100)SFP25.5, 80SFU25.5, 80(100)SFP27.5, 80SFU27.5, 80(100)SFP211, 80SFU211 | 400V | 4G 2,5mm ² | 10m |
| 100AL25.5A, 100AL27.5A, 100AL211, 80(100)AFP25.5, 80AFU25.5(L), 80(100)AFP27.5, 80(100)AFP211, 80AFU27.5(L), 80AFU211(L), 100AFE/U45.5N, 100AFE/U47.5N, 80ASH25.5, 100ASN25.5, 100ASN27.5, 150ASL25.5, 150ASL27.5, 80AGH25.5, 100AGN27.5 | 400V | 4G 2,5mm ² | 15m |
| AF-610,-615,-815,-820, L-200A,-250A,-300A | 400V | 4G 4,0mm ² | 15m |



ČERPADLÁ NIE SÚ URČENÉ PRE ČERPANIE HORĽAVÍN, ROPNÝCH PRODUKTOV A DO PROSTREDIA S NEBEZPEČENSTVOM VÝBUCHU.



POVOLENÝ POKLES NAPÄTIA JE 10% MENOVIÉHO NAPÄTIA.



OBEŽNÉ KOLESO TROJFÁZOVÉHO ČERPADLA SA MUSÍ OTÁČAŤ V SMERE HODINOVÝCH RUČÍČIEK PRI POHĽADE OD MOTORA (HORNEHO KRYTU ALEBO VÝTLAČNÉHO HRDLA). AK SA OTÁČA INAK, JE POTREBNÉ VYMENIŤ DVA FÁZOVÉ DRÔTY NA ROZVODNOM PANELI ALEBO ISTIČI. JEDNOFÁZOVÉ ČERPADLA SÚ KONŠTRUOVANÉ AKO PRAVOTOČIVÉ.



HLADINA VODY MUSÍ BYŤ VŽDY VYŠŠIA AKO TELESO ČERPADLA (OKREM RADY IC, AS, GD, GDR a L V KTOREJ PRÚDI ČERPANÁ KVAPALINA OKOLO ELEKTROMOTORA) – NESPÚŠŤAJTE A NEPREVÁDZKUJTE ČERPADLO NIKDY „NA SUCHO“



ZAISTITE, ABY NAPÄTIE BOLO ZHODNÉ S ÚDAJOM NA ŠTÍTKU ČERPADLA.

5.3 UVEDENIE DO PREVÁDZKY

Pred uvedením do prevádzky je potrebné vykonať kontrolu elektrickej časti a to najmä :

- kontrolu neporušenosti prívodného kábla, kábla plaváka a kábla WD detektora a dotiahnutie káblových vývodiek
- kontrolu správneho nastavenia prúdovej ochrany
- kontrolu zaistenia ochrany pred nebezpečným dotykovým napätím

5.4 PREVÁDZKA A OBSLUHA ELEKTRICKÝCH ZARIADENÍ



Pri akejkolvek manipulácii s čerpadlom je nutné odpojiť ho od siete a zabrániť jeho pripojeniu omylom.

POZOR!

Ponorné čerpadlo sa nesmie prenášať ak je elektromotor zapnutý. Ak sa pri obsluhu zistí chyba na elektrickom príslušenstve, alebo na ponornom čerpadle, musí sa čerpadlo ihneď vypnúť a o chybe informovať osobu s elektrotechnickou kvalifikáciou.

5.5 ÚDRŽBA ELEKTRICKÝCH ZARIADENÍ

Elektropríslušenstvo je treba kontrolovať pri častejšom používaní aspoň 1x za mesiac, pri občasnom používaní 1 x za šesť mesiacov a pred každým uvedením do prevádzky a to **osobou s elektrotechnickou kvalifikáciou podľa platných národných predpisov a noriem**.

Vykonáva sa najmä kontrola zaistenia ochrany pred nebezpečným dotykovým napätím, kontrola neporušenosti prírodného kábla alebo čerpadla. Výmenu kábla aj opravu ďalších častí čerpadla, pri ktorej dochádza k uvoľňovaniu tesniacich plôch je potrebné zveriť servisnému stredisku alebo opravovni, pretože je treba spätne zaistiť tesnosť všetkých rozoberaných tesniacich spojov.



Upozornenie: Akékoľvek práce na čerpadle spojené s demontážou svorkovnicového priestoru, elektrickým zapojením, odpojením motora a výmenou kábla musí vykonávať odborník s náležitou kvalifikáciou pri dodržiavaní platných národných predpisov a noriem o zapojovaní elektrických spojov.

Prívodný kábel NEMIE zapájať osoba neznalá a nepovolaná.

6.0 PREVÁDZKA ČERPADLA

6.1 VŠEOBECNÉ POŽIADAVKY

Pred uvedením čerpadla do prevádzky je nutné obsluhujúce osoby oboznámiť s pokynmi podľa tohto návodu, pre správnu a bezpečnú prevádzku. Ide o výrobok, ktorý pracuje v mokrom prostredí, ktoré je z hľadiska nebezpečenstva úrazu elektrickým prúdom hodnotené ako zvlášť nebezpečné.

6.2 PRÍPRAVA ČERPADLA K UVEDENIU DO PREVÁDZKY, MONTÁŽ ČERPADLA A SPÚŠŤACIEHO ZARIADENIA

6.2.1 Po zapojení čerpadla na sieť je nutné presvedčiť sa u trojfázových čerpadiel o správnom zmysle otáčania. Kontrolu otáčania je možné robiť tak, že malé čerpadlo (do 1,1 kW) postavíme na zem, vychýlime ho trochu na stranu tak, aby stálo na obvodovej hrane stojanu a chytíme ho za držadlo a krátko zapneme motor. Ak je zmysel otáčanie nesprávny, postupujeme podľa kapitoly 5.0 – elektrické pripojenie. U čerpadiel rady AL, AS, IC, GD, GDR, SS a L je potrebné demontovať sací kôš čerpadla.

6.2.2 Pri veľkých čerpadlách kontrolujeme smer otáčania takto:

- zavesíme čerpadlo na lano alebo reťaz a zapneme krátko elektromotor.
- ak čerpadlo „šklbne“ **proti smeru šípky „ROTATION“** umiestnenej na skrini čerpadla, je smer otáčania správny.
- Ak čerpadlo „šklbne“ v opačnom smere, je zmysel otáčania nesprávny a je nutné postupovať podľa kapitoly 5.0 – elektrické zapojenie. **Pri veľkých čerpadlách môže byť „šklbnutie“ veľmi silné.**

POZOR!

6.2.3 Upozornenie – čerpadlo sa musí namontovať **LEN** do zvislej polohy. Ak sa nainštaluje do inej polohy, nie je možné uplatniť reklamáciu.

6.2.4 U čerpadiel vybavených plavákovým spínačom je nutné zaistiť dostatočný priestor okolo čerpadla tak, aby nemohlo dôjsť k zachyteniu plaváku na blízke predmety či steny šachty.

POZOR!

Pokiaľ je šachta menšia je možné skrátiť voľný koniec plavákového spínača v mieste uchytenia k rukoväti. Skrátením voľného konca plavákového spínača ale dôjde ku zmene úrovni zapínacej a vypínacej hladiny – nutné vyskúšať.

Ďalej je nutné čerpadlo v šachte zaistiť proti posunutiu či pootočeniu.

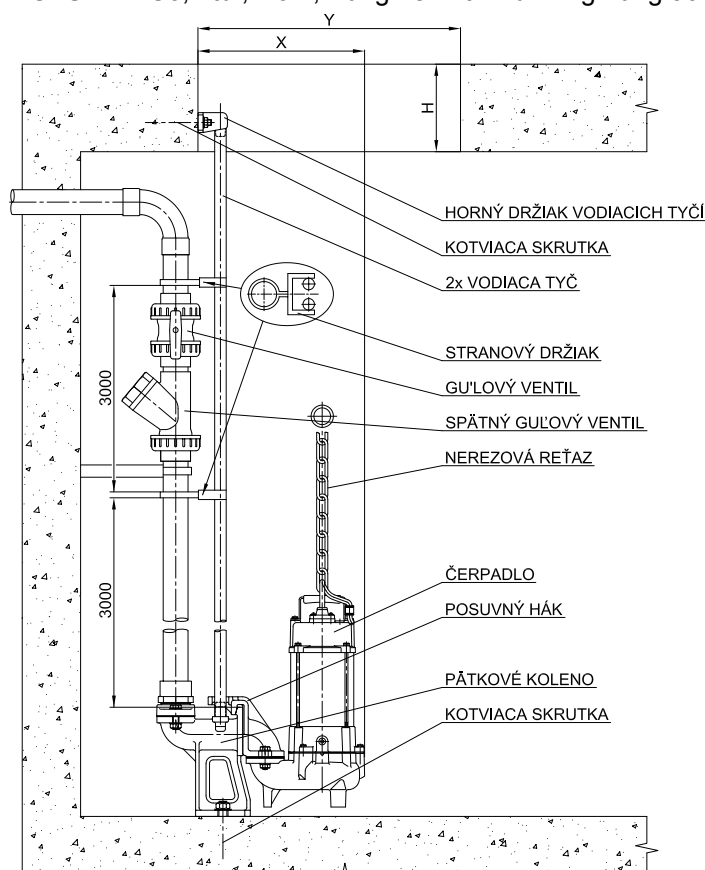
Minimálne rozmery šachty [mm]:

| | <i>šírka</i> | <i>dĺžka</i> | <i>výška</i> |
|--|--------------|--------------|--------------|
| AL-01NF, BF-01UNF, AL-05NF | 600 | 750 | 700 |
| AL-05LNF, AL-21NF, AL-31NF BF-05UNF, BF-21UNF, BF-31UNF, BF-21PNF | 650 | 800 | 750 |
| AL-23ANF, AL-32ANF, AL-33ANF, AL-43ANF | 900 | 1000 | 900 |
| BF-32AUNF, BF-32(A)PNF, BF-33AUNF, BF-33APNF | 800 | 850 | 900 |
| 32GF21.0F, 32GF21.2F | 750 | 1000 | 1060 |
| SS-05AF, SS-21AF, SF-05AUF, SF-21AUF | 700 | 900 | 880 |

- 6.2.5 Odpadovú nádrž alebo septik odvzdušnite podľa miestnych predpisov.
- 6.2.6 Pri čerpaní z nádrží, v ktorých sú usadené sypké látky, nie je vhodné postaviť čerpadlo na tieto usadeniny, pretože čerpadlo sa „zahrabe“ a zbytočne sa opotrebnú funkčné plochy hydraulikkej časti. V takom prípade je potrebné dať pod stojan tvrdú podložku, ak nie je možné čerpadlo zavesiť.
- 6.2.7 Neumiestňujte čerpadlo do blata alebo piesku, ani nedovoľte, aby sa čerpadlo upchalo. U čerpadiel **GF** nepripusťte, aby sa do jímky dostávali abrazívne látky ako je piesok a pod., lebo rezacie zariadenie čerpadla sa týmito tvrdými nečistotami rýchle otupí, opotrebnú sa funkčné plochy hydraulikkej časti a čerpadlo stratí drviciu schopnosť a hydraulickú účinnosť.
- 6.2.8 K výtlačnej prírubke čerpadla je nutné pripojiť výtlačnú hadicu alebo výtlačné potrubie (u prevedenia so spúšťacím zariadením). Materiál hadice sa odporúča PVC, guma apod. Materiál potrubia sa odporúča plast, oceľ. Stále však musí ísť o materiál odolný voči čerpanému médiu.
- 6.2.9 Používajte len hadice a potrubie správnej veľkosti, inak môže dôjsť ku nárastu odporu potrubia a následne ku zníženiu dodávaného množstva. Okrem toho môže dôjsť k upchaniu hadice či potrubia.
- 6.2.10 Na zavesenie čerpadla sa odporúča zvoliť reťaz alebo oceľové lano. Nosnosť reťaze alebo lana je nutné zvoliť tak, aby s ohľadom na hmotnosť čerpadla (kapitola 3.0) a zaťaženie pri maximálnom ponore čerpadla vo väzbe na mernú hmotnosť čerpanej kvapaliny, bol dodržaný koeficient bezpečnosti $k > 3$. Čerpadlá väčších veľkostí sa nesmú vešať za rúčku. Materiál reťaze alebo lán musí byť odolný voči čerpanému médiu.
- 6.2.11 Čerpadlo sa obvykle zahreje. Aby ste sa vyhli popáleninám, nechajte ho po vypnutí 20 minút chladnúť a potom s ním môžete manipulovať.
- 6.2.12 Nenechávajte čerpadlo bežať na prázdno. Čerpadlo sa môže prehriať a pre tento prípad nie je možné uplatniť reklamáciu.
- 6.2.13 Potrubie nesmie byť menšie než výtlačné hrdlo čerpadla. Potrubie musí byť schopné dopravovať médium s pevnými časticami. Prietoková rýchlosť vo výtlačnom potrubí musí byť dostatočná pre unášanie pevných častíc, rozptýlených v kvapaline. Aby sa táto požiadavka splnila, požaduje sa minimálna rýchlosť 0,6 m/s.

| Rozmer trúbky [mm] / [“] | 32 / 1 ¼“ | 50 / 2“ | 80 / 3“ | 100 / 4“ | 150 / 6“ | 200 / 8“ | 250 / 10“ | 300 / 12“ | 350 / 14“ | 400 / 16“ |
|---|-----------|---------|------------|------------|----------|-------------|------------|------------|------------|------------|
| Min. prietokové množstvo [l/min] / [m³/h] | 29 / 1,8 | 84 / 5 | 189 / 11,3 | 320 / 19,2 | 633 / 38 | 1206 / 72,3 | 1897 / 114 | 2681 / 161 | 3223 / 194 | 4178 / 251 |

- 6.2.14 Do výtlačného potrubia za čerpadlom odporúčame inštalovať spätný guľový ventil pre zabránenie roztočenia čerpadla a zamedzenie spätného prietoku vody do šachty. Pri type GF je toto nutné, inak by pri spätnom prietoku došlo k upchatiu rezacieho zariadenia porezanými časticami.
- 6.2.15 Prevedenie so spúšťacím zariadením sa skladá z vlastného čerpadla a zo spúšťacieho zariadenia. Výrobca je HCP PUMP MANUFACTURER Co, Ltd., No.7, Kung Yeh 4th Rd. Ping Tung 900, TAIWAN.



Obrázok spúšťacieho zariadenia čerpadla BF

- 6.2.16 Spúšťacie zariadenie má tieto časti:
- teleso spúšťacieho zariadenia
 - 2x vodiaca tyč (nie je v rozsahu dodávky – zákazník zaisťuje sám podľa potrebnej dĺžky)
 - posuvný hák
 - horný držiak vodiacich tyčí
 - nerezová reťaz 4 m
- 6.2.17 Rozmery výtlačných prírub čerpadiel AL, BF, SS, SF, AF, GF a spúšťacích zariadení neodpovedajú ČSN/DIN a preto sú vždy opatrené proti prírubou s vnútorným trubkovým závitom.
- 6.2.18 Pri inštalácii pozor na rozmer otvoru nad čerpadlom $Y > X!$ Inak nepôjde čerpadlo z šachty vytiahnuť.
- 6.2.19 Na dno nádrže pripevnite teleso SZ pomocou zabetónovaných základových skrutiek. Skrutky a matice musia byť z nerezového materiálu. Na telese sú dva výstupky pre usadenie vodiacich tyčí, ktoré sú hore vo vstupnom otvore upevnené horným držiakom.
- POZOR!** Pre riadne dosadenie háku čerpadla na pätné koleno je nutné aby bolo pätné koleno inštalované vo vodorovnej polohe!
- 6.2.20 Horný držiak vodiacich tyčí ukotviť pri otvore pre spúšťanie čerpadla (nerez kotvy do betónu, alebo prichytiť k inej konštrukcii). Pozor na dostatečnú výšku stropu šachty pokiaľ chceme vrtať kotvy do betónu. Pri inštalácii je nutné dbať na to, aby vodiace trubky boli vo zvislej polohe.
- 6.2.21 Ak sú vodiacie trubky dlhé, je nutné na každých 3m inštalovať stranovú podperu (viď obr.), aby nedochádzalo k vybočeniu trubiek do strán. Ďalej je nutné ukotviť výtlačné potrubie v primeraných vzdialenostiach s ohľadom na jeho tuhosť.
- 6.2.22 Od čerpadla odmontujte stojan alebo nohy (podľa typu) a protiprírubu a na výtlačné hrdlo špirály namontujte posuvný hák (alebo hák s kolenom - podľa typu čerpadla). Čerpadlo spúšťajte po trubkách do nádrže. Posuvný hák automaticky zapadne do telesa. Pre prípadnú revíziu alebo opravu je možné čerpadlo vytiahnuť bez akejkoľvek demontáže.
- 6.2.23 U typu 32GF21.0 so spúšťacím zariadením T50E je nutné na oválnej príрубе kolena spúšťacieho háku z čelnej strany pri pohľade od čerpadla odbrúsiť lebo odfrézovať cca 3mm materiálu. V opačnom prípade nie je možné hák na čerpadlo pripevniť skrutkami. V prípade, že nie je spúšťacie zariadenie dodané s touto úpravou je nutné toto urobiť dodatočne.
- 6.2.24 Káble nesmú visieť až pod čerpadlo, lebo by mohli dôjsť k ich nasatiu do hydraulického priestoru. (Odporúčame prichytenie kábla príchytkami k ocelovému lanku alebo reťazi, na ktorých spúšťame čerpadlo približne po 2 m).
- POZOR!**
- 6.2.25 Pred spustením je nutné vyčistiť šachtu od abrazívnych a rozmerných nečistôt.
- 6.2.26 Pred spustením je nutné skontrolovať správne usadenie čerpadla na výtlačnom kolene pred prvým zavodením nádrže.
- 6.2.27 Pri prvom zavodení jímky je potrebné čerpadlo odvzdušniť najmä tam, kde je pripojené na pevné potrubie so spätnou klapkou
- POZOR!**
- 6.2.28 Čerpadlá (typov AL, BF, SS, SF, AF) sú opatrené odvzdušňovacou skrutkou alebo otvorom v hornej časti špirály. Táto odvzdušňovacia skrutka/otvor umožňuje únik plynov, ktoré sa môžu pri zastavenom čerpadle hromadiť v hydraulickom priestore čerpadla. Pri chode čerpadla potom u čerpadiel s odvzdušňovacím otvorom tečie zo špirály čerpadla pramienok čerpanej kvapaliny – v tomto prípade sa nejedná o poruchu a odvzdušňovací otvor musí ostať priechodný!

6.3 KONTROLA MECHANICKÉHO STAVU



Spočíva vo vizuálnej prehliadke čerpadla z hľadiska jeho mechanického stavu.

Kontroluje sa najmä:

- Neporušenosť prírodného kábla a jeho upevnenie vo vývodke. Súčasne kontrolujeme či je kryt vývodky maticami dostatočne dotiahnutý z dôvodu riadneho utesnenia prírodného kábla.
- Miera opotrebenia dielov spôsobená prevádzkou. Pozornosť venujeme najmä obežnému kolesu, saciemu veku, špirále a mechanickej upchávke, u rady GF aj telesu rezáka a kruhovému nožu.

7.0 PREVÁDZKA, ÚDRŽBA A OPRAVY

7.1 VŠEOBECNE

- 7.1.1 Po čas prevádzky nepotrebuje čerpadlo pri zabezpečení podmienky podľa čl. 5.2. žiadnu údržbu. U aplikácií s nepretržitou prevádzkou, alebo v jímkach so spúšťacím zariadením je nevyhnutné riadiť sa Plánom údržby, kontroly a revízií pre dané technologické zariadenie s prihliadnutím k požiadavkám tohto návodu. Ďalej je potrebné dbať, aby výtlačná hadica nebola nikde ohnutá – „zlomená“, pretože tým sa značne znižuje výkon a aby neležala, alebo nebola dynamickými účinkami prúdiacej kvapaliny pritlačovaná na ostré hrany konštrukcií, kameňov, atď.
- 7.1.2 Keď mrzne je potrebné nechať čerpadlo ponorené v kvapaline, ktorá nemrzne, alebo čerpadlo vytiahnuť, vypláchnuť a vysušiť. Ak sa stane, že zamrznú zvyšky vody v hydraulickom priestore, ponoríme čerpadlo do kvapaliny, nikdy nepoužívajte k rozmrazeniu plameň.

- 7.1.3 Po čerpaní kvapalín, ktoré zanechávajú usadeniny a nečistoty v hydraulickej časti, je potrebné čerpadlo po vytiahnutí ihneď prepláchnuť čistou vodou. Je vhodné previesť prepláchnutie po každom použití.
- 7.1.4 Aby sa zabránilo prevádzke čerpadla na sucho odporúča sa sledovať výšku minimálnej hladiny. Pre kontinuálnu prevádzku musí byť hladina kvapaliny minimálne nad priestorom motora, aby sa motor neprehrieval. U čerpadiel AS, IC, AG a L musí byť hladina kvapaliny aspoň 5 cm nad hornou hranou sacieho sita.
- 7.1.5 Pri uvádzaní nového čerpadla do prevádzky, alebo po dlhšej prevádzkovej prestávke odporúčame niekoľkokrát pretočiť rotorom.
- 7.1.6 Čerpadla rady „L“ **NESMÚ BYŤ V ŽIADNOM PRÍPADE SPUSTENÉ A PREVÁDZKOVANÉ DO ZATVORENÉHO VÝTLAKU !! NEBEZPEČENSTVO HAVÁRIE !!**

POZOR!

- 7.1.7 Doplnková tepelná ochrana proti preťaženiu (termostat u veľkostí AL/BF-01 a 05 230V, SS/SF-05 230V) v motore chráni motor pred spálením v dôsledku prehriatia alebo preťaženia. Keď sa táto doplnková tepelná ochrana schladí, resetuje sa a motor sa znovu rozbehne. Táto doplnková tepelná ochrana po zapôsobení môže byť uvedená do prevádzkového stavu i v čase, keď vodiče vinutia, magnetický obvod a kostra elektromotora neboli dostatočne vychladené. Ak k preťaženiu dochádza často, preverte jeho príčinu, ktorou môže byť zanesené obežné koleso, nesprávne – nízke napätie, zlý tepelný istič, alebo závada v elektroinštalácii motora. Pokiaľ sa predpokladá akákoľvek závada na elektromotore, vymeňte stator a zostavu hriadeľa.
- 7.1.8 Mazanie – ložiska motora sú naplnené stálou olejovou náplňou a nevyžadujú dodatočné mazanie. Vo výbave čerpadiel nie sú termostaty ložísk a snímač pre detekciu priesaku vody do priestoru upchávky. Ťažké (liatinové) rady čerpadiel AL a čerpadlá AF o výkone 1,5kW a vyššie majú inštalovaný snímač prieniku vody do upchávkového priestoru.
- 7.1.9 Preverte výkonnosť čerpadla tak, že skontrolujete výtlak. Preverte, či čerpadlo nevibruje a nie je hlučné.
- 7.1.10 Skontrolujte či odvzdušňovacia skrutka/otvor je čistý a priechodný (čerpadlá AL, BF, SS, SF, AF). V opačnom prípade môže dôjsť ku hromadeniu plynov vo špirále a chodu čerpadla na sucho!
- 7.1.11 Čerpadlo nie je určené pre čerpanie horľavín, ropných produktov a do prostredia s nebezpečenstvom výbuchu. V prípade, že je v čerpanej kvapaline obsah ropných látok, môže dôjsť k narušeniu (napúčanie, leptanie apod.) kábla a tesnení v čerpadle. Na toto poškodenie sa nevzťahuje záruka.

7.2 KONTROLA ČERPADLA A OLEJOVEJ NÁPLNE

Prvá kontrola čerpadla a rezacieho zariadenia (GF) sa robí po mesiaci prevádzky. U rady L po roku alebo po 5.000 hodinách prevádzky (čo nastane skôr). Ďalšiu kontrolu prevádzajte podľa plánu kontrol technologického zariadenia, ktorého súčasťou čerpadlo je, najmenej však raz ročne. **U čerpadiel AF, AL, BF, SS, SF a GF** je súčasne je potrebné minimálne 2 x ročne previesť kontrolu dosadacích plôch spúšťacieho zariadenia a vodiacich tyčí (pokiaľ je spúšťacie zariadenie použité). Z funkčných plôch je potrebné očistiť prípadné nánosy či inkrusty, tak aby bola zachovaná plná funkčnosť zariadenia. Pokiaľ je čerpadlo použité k čerpaniu látok so špecifickými vlastnosťami s vplyvom na chod čerpadla (abrazivita, pH, inkrustácia, sedimentácia apod.) je potrebné kontrolné a servisné intervaly skrátiť podľa potreby.

Ak je čerpadlo vybavené **WD detektorom** a vyhodnocovacie zariadenie signalizuje prenik vody do upchávky, je nutné čo najskôr skontrolovať a vymeniť mechanickú upchávku a dať nový olej. Nie je to až taká porucha, aby bolo nutné okamžite odstaviť čerpadlo z prevádzky, je ale nutné upchávku vymeniť čo najskôr, aby nedošlo k opotrebeniu horného páru kľzných krúžkov a preniku vody do motora.

U čerpadiel vybavených WD detektorom je nutné tiež zabezpečiť pravidelnú kontrolu olejovej náplne mechanickej upchávky, kde i malé množstvo vody v oleji ukazuje na opotrebenie upchávky.

Čerpadlo vyberieme z nádrže, očistíme a ponoríme aspoň na hodinu do dezinfekčného roztoku alebo neutralizujeme. Potom čerpadlo položíme na vodorovnú podložku a skontrolujeme.

- 7.2.1 Čerpadlo – skontrolujeme dotiahnutie skrutiek, stav spúšťacieho zariadenia (ak je súčasťou čerpadla) a závesu, stav elektrického kábla, vývodky, stav opotrebenia obežného kolesa.

Pri uťahovaní skrutiek musia byť použité nasledujúce uťahovacie momenty:

| Skrutka | M4 | M5 | M6 | M8 | M10 | M12 | M16 | M20 |
|-------------|-----|----|----|----|-----|-----|-----|-----|
| Moment [Nm] | 1,5 | 3 | 5 | 12 | 25 | 40 | 90 | 175 |

- 7.2.2 Rezacie zariadenie – skontrolujte opotrebenie rezacieho zariadenia. Pracovné hrany kruhového noža a telesa rezáku musia byť ostré. V opačnom prípade bude dochádzať k upchávaniu čerpadla. Pokiaľ je rezacie zariadenie opotrebené, je nutné toto vymeniť. Kontrolu lebo výmenu rezacieho zariadenia odporúčame zveriť servisnému stredisku.

- 7.2.3 Kontrola oleja – u čerpadiel o výkone:

≤0,75kW po 3000 prevádzkových hodinách alebo raz do roka (čo nastane skôr)

≥1,5kW po 6000 prevádzkových hodinách alebo raz do roka (čo nastane skôr)

Po vyskrutkovaní výpustnej zátky vylejte olej do čistej nádoby. Pokiaľ je olej znečistený, vytvára emulziu alebo obsahuje vodu, je nutné vymeniť mechanickú upchávku a olejovú náplň.

Výmena oleja:

≤0,75kW po 4500 prevádzkových hodinách alebo raz za dva roky (čo nastane skôr)

≥1,5kW po 9000 prevádzkových hodinách alebo raz za dva roky (čo nastane skôr)

Po vyskrutkovaní výpustnej zátky musí hladina oleja siahať cca 10 mm pod spodnú hranu otvoru. (merané vo vodorovnej polohe čerpadla vypúšťacím otvorom hore). Pri zaskrutkovaní zátky dbáme na to, aby dosadacie plochy boli čisté a tesnenie neporušené. Odporúčame zátku poistiť lepidlom na závit.

Kontrolu alebo výmenu olejovej náplne odporúčame zveriť servisnému stredisku. Použitý olej – turbínový podľa ISO VG 32.

7.2.4 Kontrola mechanickej upchávky – vykonáva sa raz za dva roky. Kontroluje sa opotrebenie klzných plôch krúžkov mechanickej upchávky.

Kontrolu a posúdenie stavu upchávky odporúčame zveriť servisnému stredisku.

7.3 SERVIS, OPRAVY, NÁHRADNÉ DIELY

Prípadné opravy a servis v záručnej lehote vykonávajú len v autorizovanom servisnom stredisku. Pozárúčne opravy odporúčame prenechať taktiež servisnému stredisku.

Všetky náhradné diely použité pri oprave musia byť pôvodné a dodatočné náhradné diely musia byť odsúhlasené dovozcom.

7.4 SERVISNÉ STREDISKA A ZBERNE OPRAV

| Mesto | Názov firmy | Adresa | Telefón |
|----------------------|--|-----------------------|--------------|
| Bánovce nad Bebravou | Slovkov s.r.o. | Horné Naštice 24 | 0387 684 180 |
| Bernolákovo | Ján Hajtmánek – SeVo Tech | Senecká cesta 1603 | 0903 451 267 |
| Bratislava | BELUMI PUMPY s.r.o. | Vajnorská 127/E | 0263 452 833 |
| Bratislava | Maxtra Control s.r.o. | Nobelova 3 | 0918 341 007 |
| Bratislava | Nautiservis, spol. s r.o. | Pestovateľská 2 | 0243 413 591 |
| Bratislava | PROSIGMA, spol. s r.o. | Podhorská 17 | 0905 581 214 |
| Brezno | REA - S | Mostárenská 9 | 0486 700 009 |
| Čachtice | Miroslav Repík – pumpa servis | Niva 86 | 0327 787 349 |
| Komjatice | Milan Uhrík - Elektroservis | Hradská 74 | 0356 591 307 |
| Košice | BELUMI PUMPY s.r.o. | Južná trieda 48/B1 | 0905 243 819 |
| Košice | HCP-čerpacia technika s.r.o. | Szakkayho č.1 | 0556 250 887 |
| Košice | Ing. Bakalár Daniel PUMPS | Textilná 3/A | 0557 895 701 |
| Liptovský Mikuláš | COPPER PLUS, s.r.o. | Okoličianska 825 | 0445 528 164 |
| Liptovský Mikuláš | Maxtra Control s.r.o. | Pišútová 4 | 0445 521 310 |
| Lovčica | Peter Vrták – PREZAM | Lovčica-Trubín 293 | 0456 790 233 |
| Nitra | BELUMI PUMPY s.r.o. | Chrenovská 32 | 0352 851 532 |
| Nové Zámky | BELUMI PUMPY s.r.o. | Vinohrady 10 | 0352 851 508 |
| Perín | PKL – SERVIS s.r.o. | Perín 180 | 0554 665 470 |
| Poprad – Matejovce | ELTON Poprad s.r.o. | areál HS, Hlavná 1 | 0527 780 292 |
| Stupava | Ferdinand Belanský | Robotnícka 13 | 0265 933 823 |
| Šaľa | Maxtra Control s.r.o. | Nešporova 6 | 0317 707 561 |
| Šamorín | František Horváth, H-SERVIS el.motorov | Šulany 90 | 0315 597 507 |
| Zvolen | Eduard Kubinec - PRAKTIK | Bystrický rad 1366/83 | 0455 400 178 |
| Žiar nad Hronom | Peter Vrták - PREZAM | Andrea Hlinku 1 | 0456 732 357 |
| Žiar nad Hronom | Servis Men s.r.o. | Priemyselná č.3 | 0456 732 311 |

7.5 LIKVIDÁCIA ČERPADLA



Pri prevádzke alebo likvidácii zariadenia sa musia dodržať príslušné národné predpisy o životnom prostredí a o likvidácii odpadu. V prípade, že zariadenie bude musieť byť zošrotované, je potrebné postupovať pri jeho likvidácii podľa diferencovaného zberu, to znamená rešpektovať rozdielnosť materiálov a ich zloženie (napr. kovy, umelé hmoty, guma, atď.) Pri diferencovanom zbere je potrebné obrátiť sa na špecializované firmy, ktoré sa zberom týchto materiálov zaoberajú za súčasného rešpektovania miestnych platných noriem a predpisov.

8.0 OBSAH DODÁVKY

- Čerpadlo v zmontovanom stave s káblom a obal. U čerpadiel AS, AG, IC s koncovkou (C52, B75, A110) podľa veľkosti čerpadla.
- U čerpadiel AS, AG, IC s cca 10m požiarnej hadice (C52, B75) podľa veľkosti čerpadla (okrem čerpadiel s hadicovými koncovkami a čerpadiel s bajonetom A110).
- Spúšťacie zariadenie (ak bolo objednané) ktoré sa skladá z
 - telesa spúšťacieho zariadenia
 - posuvného háku
 - horného držiaka
 - reťaze

Upozornenie: Vodiace tyče nie sú súčasťou dodávky !!! Je možné ich dodať na základe objednávky.

9.0 PREVÁDZKOVÉ PORUCHY, ICH PRÍČINY A ODSTRÁNENIE

| PRÍZNAK PORUCHY | PRAVDEPODOBNÁ PRÍČINA | NÁPRAVA |
|---|--|---|
| 1. Po zapnutí el. prúdu motor nebeží a čerpadlo nepracuje | 1.1 Sieť je bez napätia | Preveriť zdroj* |
| | 1.2 Prerušený kábel | Vymeniť kábel* |
| | 1.3 Chybné pripojenie | Opraviť, dokončiť pripojenie * |
| | 1.4 Doplnková ochrana v činnosti | Zistiť príčinu, urobiť nápravu |
| | 1.5 Pretavená poistka, vypadnutý istič | Vymeniť poistku, zapnúť istič* |
| 2. motor beží (bzučí) ale čerpadlo nefunguje | 2.1 Zavzdušnená hydraulická časť | Odvzdušniť čerpadlo |
| | 2.2 Chod na jednu fázu spôsobený chybou v pripojení | Opraviť prepájanie* |
| | 2.3 Chod na jednu fázu spôsobený prerušením jedného vodiča kábla | Vymeniť kábel * |
| | 2.4 Zablokovanie spôsobené vadným ložiskom | Vymeniť vadné ložisko |
| | 2.5 Zablokovanie obežného kolesa | Prehliadnuť ob. koleso a vyčistiť |
| | 2.6 Problémy s doplnkovou tepelnou ochranou | Preveriť a prípadne vymeniť* |
| | 2.7 Pokles napätia | Nastaviť zdroj* |
| 3. Čerpadlo sa rozbehne ale jeho výkon je malý | 3.1 Príliš veľká dopravná výška | Vymeniť čerpadlo za vhodnejšie |
| | 3.2 Opačný zmysel otáčania motora | Zameniť dve z troch fáz.* |
| | 3.3 Výtlačná hadice je upchatá | Vyčistiť |
| | 3.4 Veľké opotrebenie ob. kolesa | Vymeniť za nové |
| | 3.5 Upchaté nasávanie čerpadla a ob. kolesa | Vyčistiť |
| | 3.6 Chybné vinutie elektromotoru | Vymeniť* |
| 4. Automatická ochrana vypína | 4.1 Nesprávne nastavenie prúdového ističa | Nastaviť na menovité prúd motora* |
| | 4.2 Preťaženie motora spôsobené predmetom, ktorý zablokoval ob. koleso | Demontovať a predmet odstrániť |
| | 4.3 Preťaženie spôsobené vysokou mernou hmotnosťou alebo viskozitou kvapaliny | Znížiť mernú hmotnosť alebo viskozitu |
| | 4.4 Príliš vysoká teplota čerpanej kvapaliny | Znížiť teplotu čerpanej kvapaliny |
| | 4.5 Nedostatočné ochladzovanie plášte motora upchaním výtlaku alebo príliš dlhým chodom na sucho | Chybu odstrániť (vyčistiť výtlak). Zvýšiť hladinu čerpanej kvapaliny. |
| 5. Veľké vibrácie | 5.1 Ob. koleso je na jednej strane opotrebované | Vymeniť obežné koleso |
| | 5.2 Čerpadlo sa otáča v opačnom smere | Zameniť dve z troch fáz a tým zmeniť zmysel otáčania motora* |
| | 5.3 Ložiska sú opotrebované | Namontovať nové ložiska |
| 6. Pre čerpadlá GF - ako náhle začne čerpadlo rezat', vypne istič | 6.1 Chybné nastavená prúdová ochrana | Prestaviť prúdovú ochranu podľa kap. 5.0 * |
| | 6.2 Otupené rezacie zariadenie | Kompletne vymeniť rezacie zariadenie |

* Takto označené činnosti smie vykonávať len osoba so zodpovedajúcou elektrotechnickou kvalifikáciou podľa platných národných predpisov a noriem.

10.0 ZÁRUKA

Výrobca poskytuje záruku v dĺžke 24 mesiacov od splnenia dodávky.

Odstráni zadarmo chyby za týchto podmienok:

- chyba vznikne vinou nesprávnej konštrukcie, výroby alebo použitím chybného materiálu
- čerpadlo bude prevádzkované podľa tohto návodu
- budú použité originálne náhradné diely dodané dovozcom čerpadla
- servis a opravy budú vykonávané dovozcom, alebo zmluvnou opravovňou

Záruka sa nevzťahuje na chyby vzniknuté:

- nesprávnou obsluhou a manipuláciou v rozpore s bezpečnostnými predpismi
- chybnou inštaláciou
- nesprávnymi a neoprávnenými zásahmi do čerpadla
- prirodzeným opotrebovaním a pri čerpaní iných kvapalín ako doporučených v kap.1.0

Záruka sa obmedzuje na hore uvedené záväzky a vylučuje všetky škody spôsobené osobám na zdraví, veciach a na majetku.

Zmeny textu, technických údajov a vyobrazení sú vyhradené.

11.0 PREHLÁSENIE O ZHODE

ES PREHLÁSENIE O ZHODE



Dovozca/zástupca výrobcu v ES:

**K+H čerpací technika s.r.o., Dolní novosadská 55/66
CZ 779 00 Olomouc, Česká republika, IČO : 25356933**

Meno a adresa osoby poverené zostavením a uchovaním dokumentácie za dovozcu/zástupca výrobcu v ES:

Ing. Karel Bačuvčík, konateľ spoločnosti K+H čerpací technika s.r.o., Dolní novosadská 55/66, CZ 779 00 Olomouc, Česká republika

Prehlasujeme na svoju výlučnú zodpovednosť, že výrobok:

| | |
|------------------|--|
| Názov: | Ponorné kalové čerpadlá |
| Typovej rady: | AL, BF, AF, SS, SF, AS, AG, IC, GD, GDR, GF, L |
| Typy-modely: | AL: AL-01N(F),-05N(F),-05LN(F),-21(A)N(F),-21.5N(F),-31N(F),-22N(F),-32AN(F),-23AN(F),-33AN(F),-43AN(F),-35N(F), 50AL21.5, 50AL22.2, 80AL21.5, 80AL22.2, 80AL23.7A, 100AL25.5A, 100AL27.5A, 100AL211 BF: BF-01UN(F),-05UN(F),-21UN(F),-21PN(F),-31UN(F),-22UN(F),-32AUN(F),-32(A)PN(F),-33APN(F),-33AUN(F),-35PN(F),-35UN(F) AF: 50AFU20.4(L)(F), 50AFU40.4, 50AFU20.8(L)(F), 50AFU40.8, 50AFU21.5, 80AFP21.5A, 80AFP41.5, 80AFU21.5(L), 80AFU41.5, 100AFE41.5, 80AFP22.2A, 80AFP42.2, 80AFU22.2(L), 80AFU42.2, 80AFP23.7A, 80AFU23.7(L)A, 80AFP43.7, 80AFU43.7, 80(100)AFP25.5, 80AFU25.5(L), 100AFE/U45.5N, 80(100)AFP27.5, 80AFU27.5(L), 100(150)AFE/U47.5N, 150AFE411, 150AFE415, 150AFE422, 150AFE430, 80(100)AFP211, 80AFU211(L), AF-610,-615,-815(A),-820(A),-1030,-1040,-1050,1430,-1440,-1650,-1660 SS: SS-05A(F),-21A(F) SF: SF-05AU(F),-21AU(F), 80SFP/U21.5, 80SFP/U22.2, 80SFP/U23.7, 80(100)SFP25.5, 80(100)SFP27.5, 80SFU25.5, 80SFU27.5 AS: 50ASH21.1, 50ASH21.5, 50ASH22.2, 80ASN21.5, 80ASN22.2, 80ASN23.7, 80ASH25.5, 100ASL23.7, 100ASN25.5, 100ASN27.5, 100ASN211, 150ASL25.5, 150ASL27.5, 150ASL215 AG: 80AGN22.2, 80AGN23.7, 80AGH25.5, 100AGN27.5 IC: 50ICA21.1, 80ICB21.5, 80ICB22.2, 100ICB23.7 GD, GDR: GD-400(F)(FV), GD-750(F)(FV), GDR-400 GF: 32GF21.0(F), 32GF21.2(F), 32(40)GF21.5, 32(40)GF22.2, 50GF22.2, 50GF23.7 L: L-41(A),-62,-63,-200A,-250A,-300A |
| Výrobca: | HCP PUMP MANUFACTURER Co.Ltd., No.7, Kung Yeh 4th Rd. Ping Tung 900, Taiwan |
| Popis a funkcia: | Čerpadlá AL, BF sú určené k čerpaniu odpadovej vody znečistenej mechanickými prísadami neabrazívneho charakteru. Čerpadlá AF sú určené k čerpaniu chemicky neutrálnych odpadových vôd znečistených mechanickými prísadami neabrazívneho charakteru. Čerpadlá SS, SF sú určené k čerpaniu agresívnej (kyslej alebo zásaditej) odpadovej vody znečistených mechanickými prísadami neabrazívneho charakteru. Čerpadlá AS a AG sú určené k čerpaniu vody znečistenej obsahom piesku, blata, drte, ílu a podobných hmôt abrazívneho účinku. Čerpadlá rady AG navyše umožňujú homogenizáciu čerpanej kvapaliny a zabráňujú usadzovaniu pevných častíc na dne nádrže. Čerpadlá IC sú určené k čerpaniu odpadovej vody znečistenej mechanickými prísadami neabrazívneho charakteru. Čerpadlá GD, GDR sú určené k čerpaniu vody znečistenej obsahom piesku, blata, drte, ílu a podobných hmôt abrazívneho účinku. Čerpadlá GDR majú navyše špeciálnu saciu podložku umožňujúcu dočerpanie hladiny do cca 2mm. Čerpadlá GF sú určené k čerpaniu splaškových vôd s obsahom dlho vláknitých látok a predmetov ako sú zdravotné a hygienické vložky, tampóny, plastové vrecká, tkaniny a plienky na jedno použitie. Čerpadlá L sú určené k čerpaniu veľkých prietokov mierne znečistenej vody pri malých dopravných výškach. Všetky vyššie uvedené čerpadlá nie sú určené pre čerpanie horľavých kvapalín, ropných produktov a pre inštaláciu do prostredia s nebezpečenstvom výbuchu. |

na ktorý sa vzťahuje toto prehlásenie je v zhode a spĺňa všetky príslušné ustanovenia nasledujúcich **Nariadení vlády Českej republiky** a smerníc Európskeho parlamentu a rady, vždy v platnom znení:

nariadení vlády ČR č.176/2008 Sb., smernica Európskeho parlamentu a Rady č.2006/42/ES

nariadení vlády ČR č.118/2016 Sb., smernica Európskeho parlamentu a Rady č.2014/35/EU;

nariadení vlády ČR č.117/2016 Sb., smernica Európskeho parlamentu a Rady č.2014/30/EU

a najmä týchto harmonizovaných noriem:

ČSN EN ISO 12100 (EN ISO 12100), ČSN EN 809+A1:2010 (EN 809+A1), ČSN EN 60204-1ed.2 (EN 60204-1), ČSN EN ISO 14120, ČSN EN 1037+A1 (EN 1037+A1), ČSN EN 614-1+A1 (EN 614-1), ČSN EN ISO 4871 (EN ISO 4871), ČSN EN 61000-6 4 ed.2+A1 (EN 61000-6-4+A1).

Postup posudzovania zhody:

Podľa nariadenia vlády ČR č.176/2008 Sb. v pl. znení §5 odsek 2 a prílohy č.8 (smernica EPaR č. 2006/42/ES čl.12 odsek 2 a prílohy VIII.).

Na posudzovaní zhody sa podieľal Certifikačný orgán TÜV SÜD Czech, s.r.o., Novodvorská 994, Praha 4, PSČ 142 21, IČO 63987121.

V Olomouci dňa 18.4.2017

Miesto a dátum vydania

Údaje o totožnosti osoby oprávnenej vypracovať prehlásenie v mene dovozcu/zástupcu v ES a jej podpis

**Ing. Karel Bačuvčík, konateľ spoločnosti
K+H čerpací technika s.r.o.**

ZÁRUČNÝ LIST

Tieto údaje vyplní predajca pri predaji

TYP ČERPADLA:

VÝROBNÉ ČÍSLO ČERPADLA:

DÁTUM PREVZATIA VÝROBKU KUPUJÚCÍM

PEČIATKA A PODPIS

**ELEKTRICKÚ INŠTALÁCIU VYKONALA
ODBORNE SPÔSOBILÁ FIRMA**

DÁTUM INŠTALÁCIE:

PEČIATKA A PODPIS

Záručné podmienky:

Záručná doba je 24 mesiacov odo dňa predaja.

V prípade uplatnenia reklamácie v stanovenej záručnej dobe bude táto uznaná a prevedená bezplatne len za predpokladu, že:

- ▶ bude predložený riadne vyplnený záručný list s uvedením dátumu predaja s potvrdením predajcu o predaji, alebo doklad o kúpe
- ▶ potvrdenie o prevedenej odbornej elektroinštalácii na rozvodnú sieť odborne spôsobilou firmou (toto neplatí pre výrobky s káblom ukončeným zástrčkou)
- ▶ výrobok nebol násilne mechanicky poškodený, neboli prevedené žiadne úpravy, opravy alebo neoprávnené manipulácie
- ▶ výrobok bol odborne inštalovaný a pripojený podľa platných bezpečnostných predpisov
- ▶ výrobok bol použitý pre účel daný prevádzkovo montážnymi predpismi výrobcu
- ▶ výrobok bol zaistený proti preťaženiu

Záruka sa nevzťahuje na vady vzniknuté ako dôsledok prirodzeného opotrebovania pri prevádzke, vonkajšími príčinami, alebo pri doprave. Výrobca nezodpovedá za škody a náklady navyše súvisiace s uplatnením záruky.

Reklamáciu uplatní kupujúci u predajcu, kde výrobok zakúpil, alebo u autorizovaného servisného strediska.

Prevedenie záručnej opravy bude vyznačené na tomto záručnom liste. Bude uvedený dátum uplatnenia nároku na opravu a dátum prevzatia opraveného výrobku kupujúcim, najneskôr však doba, kedy je povinný kupujúci výrobok prevziať. Záručná doba sa predlžuje o dobu, odkedy kupujúci uplatnil nárok na záručnú opravu u servisnej organizácie k tomu určenej až do doby, kedy bol povinný po skončení opravy výrobok prevziať. Ak nebude pri oprave nájdená závada spadajúca do záruky, bude postupované takto: Vlastník zariadenia dostane reklamačný protokol s odôvodnením neuznania reklamácie a vyčíslením nákladov na opravu. Vlastná oprava bude prevedená po odsúhlasení vlastníkom zariadenia na jeho náklady.

Záruka sa nevzťahuje na škody vzniknuté pri doprave. Záručný list musí byť riadne vyplnený. Všetky údaje musia byť riadne vyplnené ihneď pri predaji a nezmazateľným spôsobom. Neúplný a neoprávnené menený (prepísovaný) záručný list je neplatný.

Záznam o servise a prevedených záručných opravách.

| Dátum | Popis reklamovanej závady, úkon, pečiatka organizácie* |
|-------|--|
| | |

* v prípade nedostatku miesta pre zápis o reklamácií použite ďalší opečiatkovaný papier



DODÁVATEĽ PONORNÝCH ČERPADIEL

Distributor: