

# ŘADA AS

## PONORNÁ ČERPADLA ABRAZIVNÍCH VOD



VÝKON: 1.1 ÷ 7.5 [kW]

MAX. DOPRAVNÍ VÝŠKA: 39 [m]

MAX. PRŮTOK: 150 [m<sup>3</sup>/hod]



### ■ ZNAČENÍ ČERPADEL

Příklad 1 : 100 AS L 2 7.5  
 Výtláčné hrdlo [mm] Typ Typ oběž. kola Polarita Výkon [kW]

### ■ VLASTNOSTI

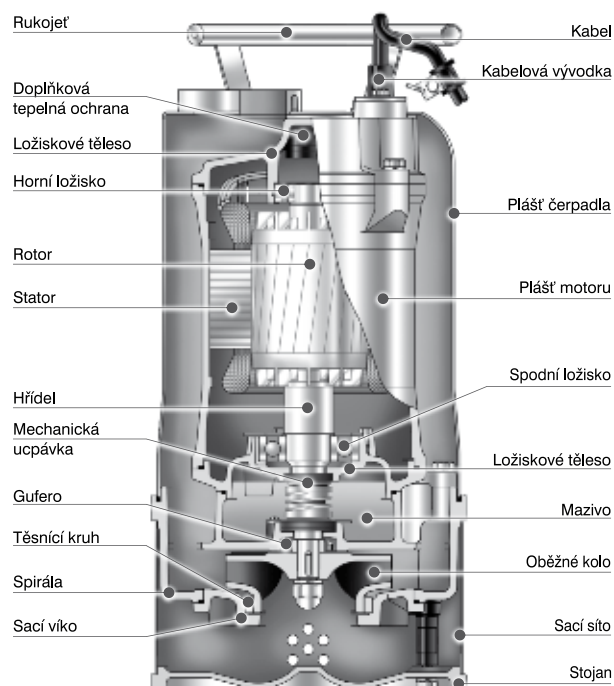
- ▶ Plášť čerpadla i síto jsou vyrobené z nerez oceli. Tyto materiály umožňují vyrobit pro dané parametry a použití lehké (max.80 kg) a mobilní čerpadlo (max. Ø 286 mm).
- ▶ Oběžné kolo čerpadla s vysokou účinností je vyrobené z vysocechromové oceli odolné proti abrazi.
- ▶ Více druhů oběžných kol – pro velké průtoky L, pro běžné použití – N, pro velké dopravní výšky – H.
- ▶ Připojení na požární hadice C52, B75 a A110 nebo hadičník 150.
- ▶ Motor „suché“ konstrukce, chlazený obtékanou vodou. Dvojitá mechanická ucpávka (SiC) s dlouhou životností, chlazená a mazaná olejem, doplněná přidavným guferem.

### ■ POUŽITÍ

- ▶ Čerpání vody, znečištěné obsahem písku, kamenné drtě, bahnem, jílem a podobných hmot s abrazivním účinkem.
- ▶ Odvodňování při zakládání staveb, tunelů, dolů, kanálů a nádrží s usazeninami pevných látek.
- ▶ Hasiči při přírodních katastrofách.

### ■ HCR oběžné kolo

Oběžné kolo a těsnící kruh čerpadla jsou vyrobeny z vysoce legované oceli chromem. Při tvrdosti 55 – 60 HRC je velmi odolná proti abrazi.



# PONORNÁ ČERPADLA ABRAZIVNÍCH VOD 50ASH21.1 • 50ASH21.5 • 50ASH22.2

## TECHNICKÉ PARAMETRY

Výtlačk		C 52	
Čerpaná kapalina	Teplota • pHmax	0 ÷ 40 °C • 6 ÷ 9	
	Charakter	Voda s obsahem písku a bahna	
	Max. ponor	10 m	
	Obsah pevných částic	Max. 10%	
Čerpadlo	Konstrukce	Oběžné kolo	Otevřené
		Mechanická ucpávka	Dvojitá mechanická ucpávka
		Ložiska	Kuličková ložiska
	Materiál	Ložiskové těleso	Šedá litina ČSN 422420
		Plášť čerpadla	Nerez ocel ČSN 17240
		Spirála	Šedá litina ČSN 422420
		Oběžné kolo	HCR (Cr vysocolegovaná ocel)
		Mechanická ucpávka	Uhlík / keramika
Motor	Typ • Krytí	Suchý motor • IP 68	
	Polarita	2P	
	Izolace • Frekvence	Třída F • 50 Hz	
	Fáze • Napětí	1F / 3F • 230 / 400 V	
	Automatické odpojení	Doplňková tepelná ochrana	
	Materiál	Plášť motoru	Šedá litina ČSN 422420
		Hlavní hřídel	Nerez ocel ČSN 17023
Kabel • Délka		H07 RNF • 15 m	



50ASH21.1



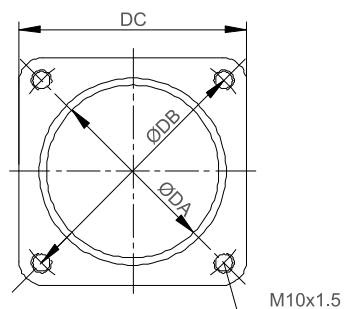
50ASH21.5 • 50ASH22.2



Typ H  
Otevřené oběžné kolo

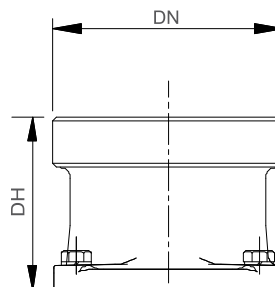
Typ	Výkon motoru [kW]	Výtlačné hrdlo [mm]	Jmenovité parametry		Maximální parametry		Průchodnost [mm]	Hmotnost		Fáze Napětí	1Ø	3Ø
			Dopr. výška [m]	Průtok [m³/h]	Dopr. výška [m]	Průtok [m³/h]		1Ø [kg]	3Ø [kg]		230V	400V
50ASH21.1	1.1	C52	13.6	12	20	23	8	30.2	26.4	Proud [A]	8,2	2.8
50ASH21.5	1.5	C52	15	15	21.5	33	10	36	3.5			
50ASH22.2	2.2	C52	19	18	25.5	39	10	39	5.1			

## VÝTLAČNÁ PŘÍRUBA



Typ	Rozměry [mm]		
	DA	DB	DC
1.5-2.2 kW	65	98	89

## VÝTLAČNÉ HRDLO\*



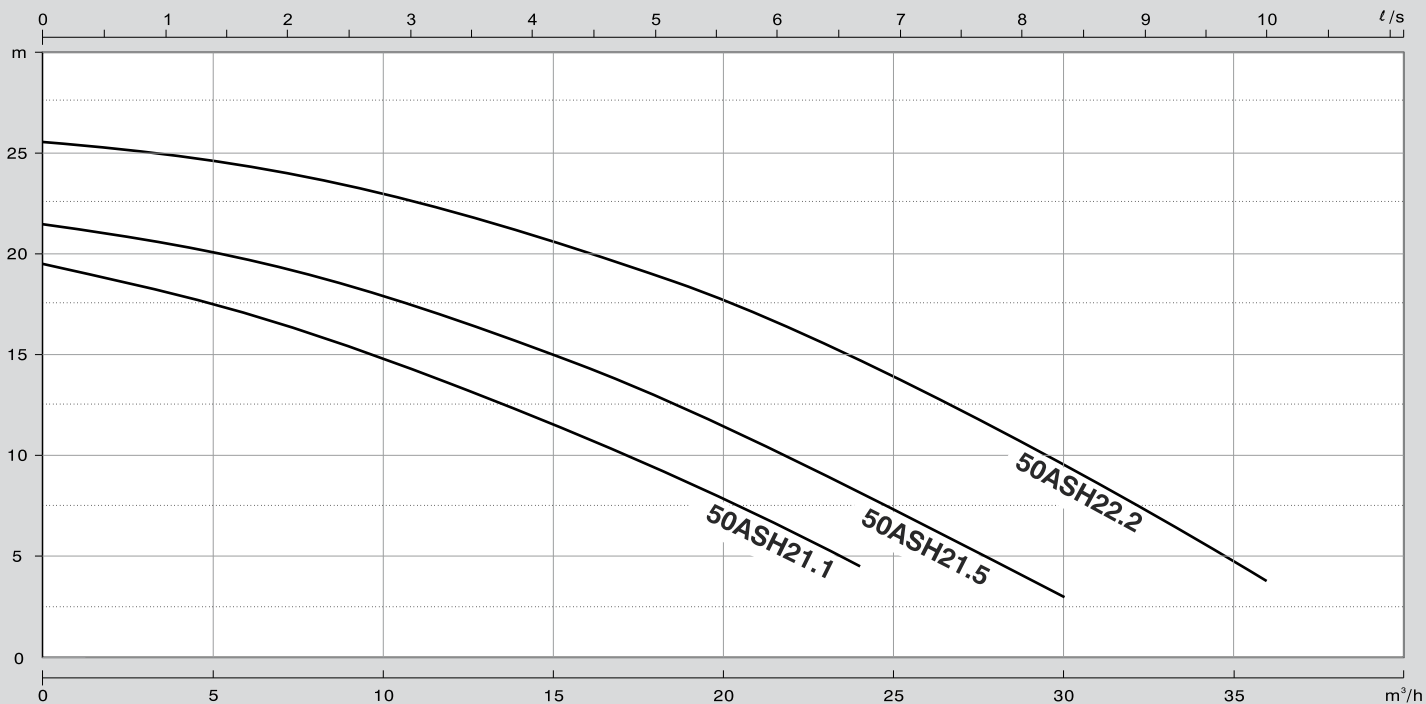
Typ	Rozměry [mm]			Koncovka
	DN	DH	Hrdlo**	
1.1 kW	Součástí pláště čerpadla		C52	
1.5-2.2 kW	50	72	LOT2-98	C52

\*Na výtlačném hrdle je našroubována hasičská koncovka C52.

U typu 50ASH21.1 toto výtlačné hrdlo není. Koncovka C52 je našroubována přímo na výtlačk, který je součástí pláště čerpadla (viz. obr. 50ASH21.1)

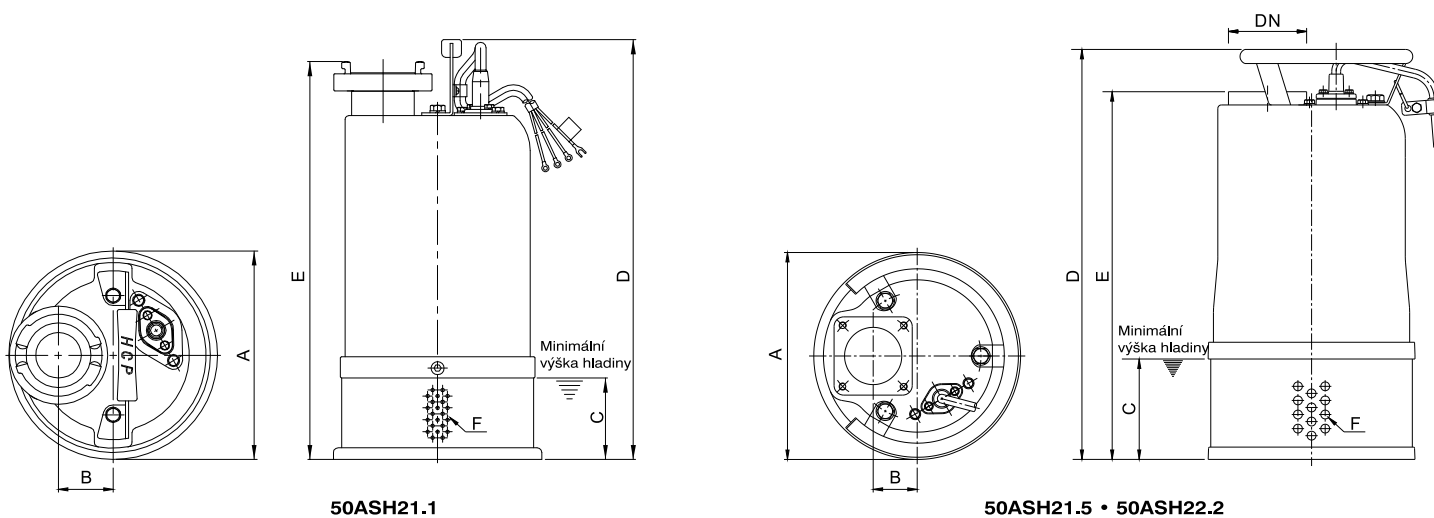
\*\*Značení hrdel – LOT 2 - 98  
Hrdlo se závitom Závit [°] Rozteč šroubů DB [mm]

## ■ KŘIVKY VÝKONU



Typ	Q [m³/h]	3	6	9	12	18	24	30	36
50ASH21.1	H [m]	18.5	17.0	15.4	13.6	9.4	4.5		
50ASH21.5		20.7	19.7	18.4	16.8	12.9	8.2	3.0	
50ASH22.2		25.1	24.3	23.3	22.1	19.0	14.7	9.6	3.8

## ■ ROZMĚRY



Typ	Rozměry [mm]									
	DN	A	B	C	D		E		F	H*
50ASH21.1	50	210	55	85	1∅ 482	3∅ 423	1∅ 464	3∅ 405	8	
50ASH21.5	50	235	50	115		466		418	10	530
50ASH22.2	50	235	50	115		466		418	10	530

\* H – výška čerpadla včetně hrdla a koncovky

# PONORNÁ ČERPADLA ABRAZIVNÍCH VOD

## 80ASN21.5 • 80ASN22.2 • 80ASN23.7 • 100ASL23.7

### ■ TECHNICKÉ PARAMETRY

Výtlačk		B75 • A110	
Čerpaná kapalina	Teplota • pHmax	0 ÷ 40 °C • 6 ÷ 9	
	Charakter	Voda s obsahem písku a bahna	
	Max. ponor	10 m	
	Obsah pevných částic	Max. 10%	
Čerpadlo	Konstrukce	Oběžné kolo	Zavřené
		Mechanická ucpávka	Dvojitá mechanická ucpávka
		Ložiska	Kuličková ložiska
	Materiál	Ložiskové těleso	Šedá litina ČSN 422420
		Plášť čerpadla	Nerez ocel ČSN 17240
		Spirála	Šedá litina ČSN 422420
		Oběžné kolo	HCR (Cr vysocetegovaná ocel)
Mechanická ucpávka	Uhlík / keramika		
Motor	Typ • Krytí	Suchý motor • IP 68	
	Polarita	2P	
	Izolace • Frekvence	Třída F • 50 Hz	
	Fáze • Napětí	3F • 400 V	
	Automatické odpojení	Doplňková tepelná ochrana	
	Materiál	Plášť motoru	Šedá litina ČSN 422420
		Hlavní hřídel	Nerez ocel ČSN 17023
Kabel • Délka		H07 RNF • 15 m	



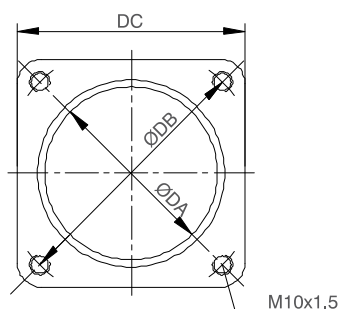
Typ N/L  
Zavřené oběžné kolo



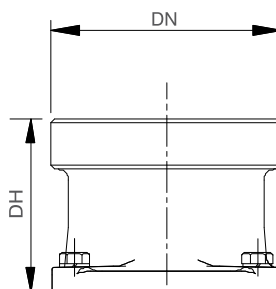
80ASN21.5 • 80ASN22.2 •  
80ASN23.7 • 100ASL23.7

Typ	Výkon motoru [kW]	Výtlačné hrdlo [mm]	Jmenovité parametry		Maximální parametry		Průchodnost [mm]	Hmotnost [kg]	Fáze Napětí	Ø
			Dopr. výška [m]	Průtok [m³/h]	Dopr. výška [m]	Průtok [m³/h]				
80ASN21.5	1.5	80	10	30	17	54	10	36	Proud [A]	400V
80ASN22.2	2.2	80	14	30	22.5	60	10	39		3.5
80ASN23.7	3.7	80	21.5	30	29	72	10	44		5.1
100ASL23.7	3.7	100	12.5	60	23	99	10	44		8.3
										8.3

### ■ VÝTLAČNÁ PŘÍRUBA



### ■ VÝTLAČNÉ HRDLO\*



Vnější závit

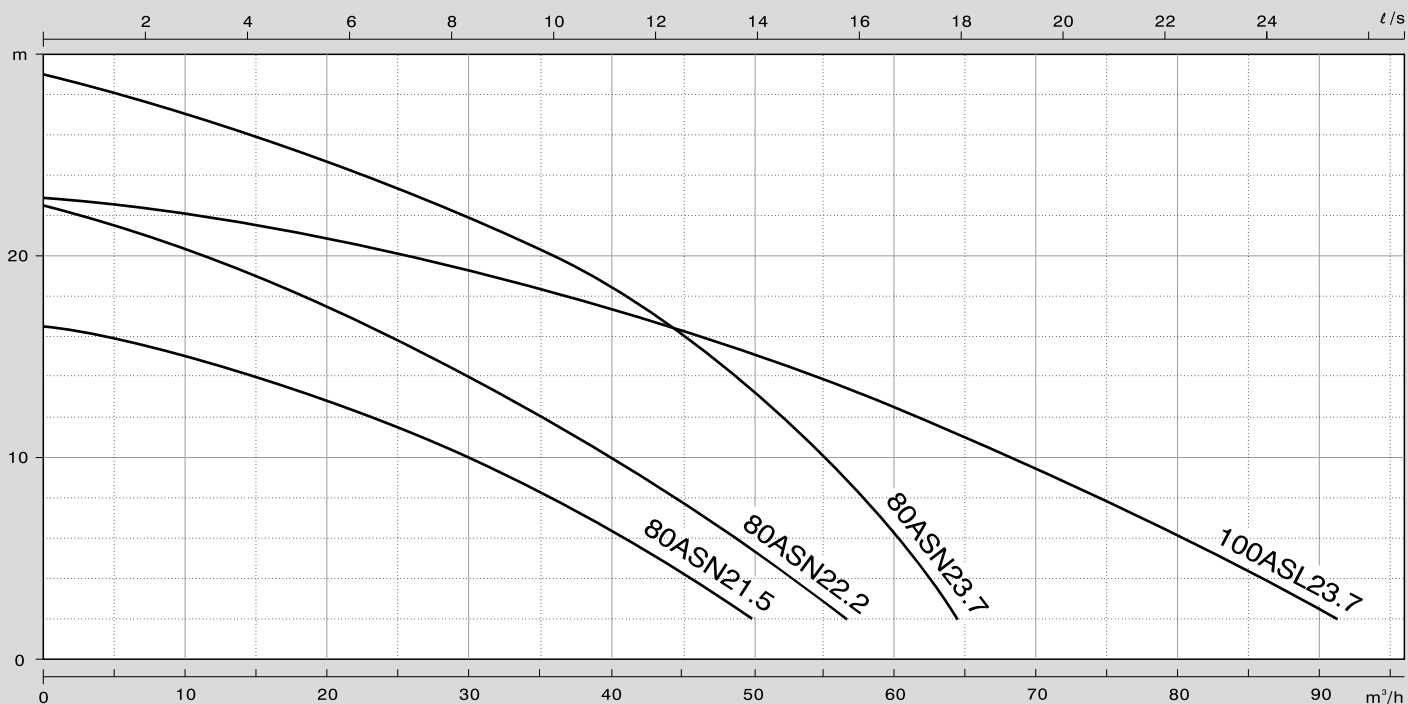
Typ	Rozměry [mm]		
	DA	DB	DC
1.5-3.7 kW	65	98	89

Typ	Rozměry [mm]			
	DN	DH	Hrdlo**	Koncovka
1.5-3.7 kW	65	80	LOT2,5-98	B75
3.7 kW	100	100	LOT4-98	A110

\*Na výtlačném hrdle je našroubována hasičská koncovka B75 nebo A110

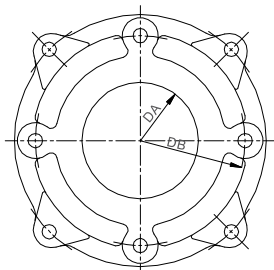
\*\*Značení hrdel – LOT 2,5 - 98  
Hrdlo se závitěm Závit [°] Rozteč šroubů DB [mm]

## ■ KŘIVKY VÝKONU



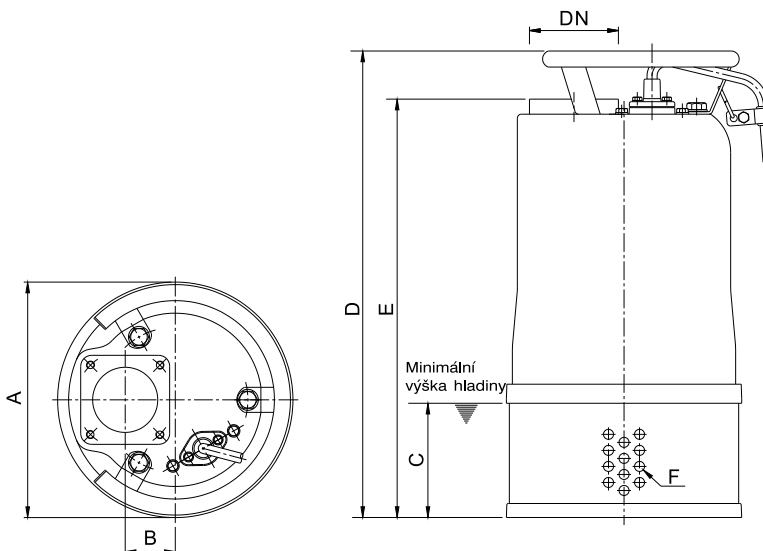
Typ	Q [m³/h]	6	12	24	36	48	60	72	84
80ASN21.5	H [m]	15.7	14.6	11.8	7.9	3			
80ASN22.2		21.3	19.8	16.2	11.7	6.4			
80ASN23.7		27.4	26.2	23.5	20	14.5	6.3		
100ASL23.7		22.5	21.9	20.3	18.2	15.6	12.5	8.8	4.7

## ■ SACÍ VÍKO



80ASN21.5 • 80ASN22.2 •  
80ASN23.7 • 100ASL23.7

## ■ ROZMĚRY



80ASN21.5 • 80ASN22.2 • 80ASN23.7 • 100ASL23.7

Typ	Rozměry [mm]		
	DA	DB	Šroub
80ASN21.5	67	140	M12 x 25
80ASN22.2	67	140	M12 x 25
80ASN23.7	67	140	M12 x 25
100ASL23.7	80	150	M12 x 25

Typ	Rozměry [mm]							
	DN	A	B	C	D	E	F	H*
80ASN21.5	80	235	50	115	466	418	10	531
80ASN22.2	80	235	50	115	466	418	10	531
80ASN23.7	80	235	50	115	496	448	10	561
100ASL23.7	100	235	50	115	511	463	10	606

\* H – výška čerpadla včetně hrdla a koncovky

# PONORNÁ ČERPADLA ABRAZIVNÍCH VOD

## 80ASH25.5 • 100ASN25.5 • 100ASN27.5 • 100ASN211 150ASL25.5 • 150ASL27.5 • 150ASL215

### ■ TECHNICKÉ PARAMETRY

Výtlačk		B75 • A110 • DN150	
Čerpaná kapalina	Teplota • pHmax	0 ÷ 40 °C • 6 ÷ 9	
	Charakter	Voda s obsahem písku a bahna	
	Max. ponor	10 m	
	Obsah pevných částic	Max. 10%	
Čerpadlo	Konstrukce	Oběžné kolo	Zavřené (80ASH25.5 - otevřené)
		Mechanická ucpávka	Dvojitá mechanická ucpávka
		Ložiska	Kuličková ložiska
	Materiál	Ložiskové těleso	Šedá litina ČSN 422420
		Plášť čerpadla	Nerez ocel ČSN 17240
		Spirála	Šedá litina ČSN 422420
		Oběžné kolo	HCR (Cr vysocелеgovaná ocel)
Mechanická ucpávka	Uhlík / keramika		
Motor	Typ • Krytí	Suchý motor • IP 68	
	Polarita	2P	
	Izolace • Frekvence	Třída H • 50 Hz	
	Fáze • Napětí	3F • 400 V	
	Automatické odpojení	Doplňková tepelná ochrana	
	Materiál	Plášť motoru	Šedá litina ČSN 422420
		Hlavní hřídel	Nerez ocel ČSN 17023
Kabel • Délka		H07 RNF • 15 m	



80ASH25.5  
100ASN25.5 • 100ASN27.5



150ASL25.5  
150ASL27.5



150ASL215



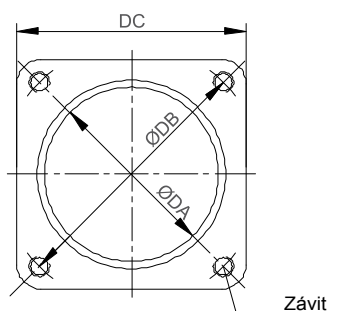
Typ H  
Otevřené  
oběžné kolo



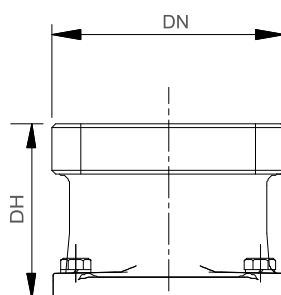
Typ N/L  
Zavřené  
oběžné kolo

Typ	Výkon motoru [kW]	Výtlačné hrdlo [mm]	Jmenovité parametry		Maximální parametry		Průchodnost [mm]	Hmotnost [kg]	Fáze Napětí	3 Ø 400V
			Dopr. výška [m]	Průtok [m³/h]	Dopr. výška [m]	Průtok [m³/h]				
80ASN25.5	5.5	80	28	30	38	78	10	72	Proud [A]	11.6
100ASN25.5	5.5	100	19	60	29	120	10	75		11.6
100ASN27.5	7.5	100	24,8	60	39	108	10	80		15.3
100ASN211	11	100	36,1	60	49	102	10	123		21.8
150ASL25.5	5.5	150	12	90	25	144	10	78		11.6
150ASL27.5	7.5	150	17	90	30	162	10	81		15.3
150ASL215	15	150	36,5	90	58	144	10	133		28.6

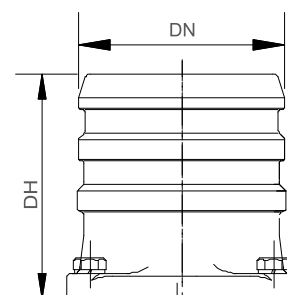
### ■ VÝTLAČNÁ PŘÍRUBA



### ■ VÝTLAČNÉ HRDLO\*



Vnější závit\*



Hadičnick

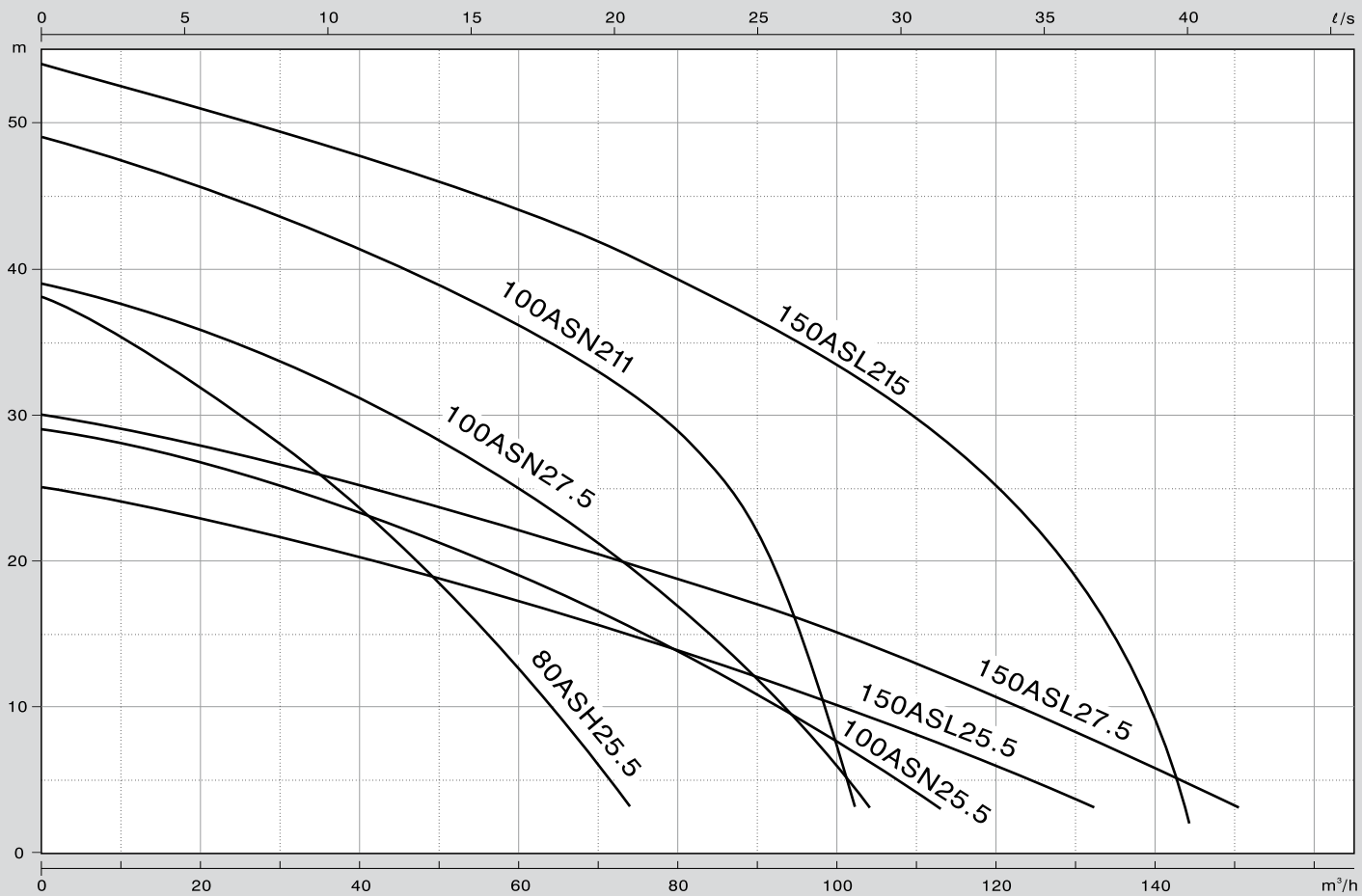
Typ	Rozměry [mm]			
	DA	DB	DC	Závit
5.5-7.5 kW	87	127	112	M10
11-15 kW	100	145	130	M12

Typ	Rozměry [mm]			
	DN	DH	Hrdlo**	Koncovka
5.5 kW	65	85	LOT2,5-127	B75
5.5-7.5 kW	100	85	LOT4-127	A110
5.5-7.5 kW	150	172	LOH6-127	Hadičnick
11 kW	100	100	LOT4-145	A110
15 kW	150	175	LOH6-145	Hadičnick

\*Na výtlačném hrdle je našroubována hasičská koncovka B75 nebo A110

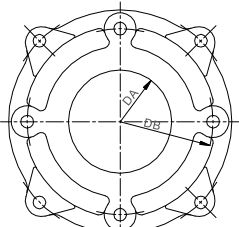
\*\*Značení hrdel – LOT 2,5 - 98 - LOH 6 - 127  
Hrdlo se závitem Závit [°] Rozteč šroubů DB [mm] Hrdlo s hadičníkem Hadičnick [°] Rozteč šroubů DB [mm]

## ■ KŘIVKY VÝKONU



Typ	Q [m³/h]	15	30	45	60	75	90	120	135
80ASH25.5	H [m]	33.5	28.0	21.0	12.5	2.3			
100ASN25.5		28.0	25.1	22.3	19.0	15.1	10.8		
100ASN27.5		36.7	33.5	29.7	24.8	19.0	12.0		
100ASN211		46.4	43.6	40.0	36.1	31.0	22.3		
150ASL25.5		23.5	21.5	19.5	17.0	14.6	12.0	5.8	2.4
150ASL27.5		28.5	26.5	24.4	22.0	19.6	17.0	10.6	7.0
150ASL215		51.7	49.4	46.7	44.2	40.5	36.5	25.0	15.0

## ■ SACÍ VÍKO

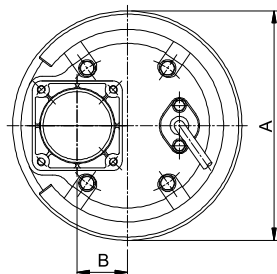


80ASH25.5

100ASN25.5 • 100ASN27.5  
150ASL25.5 • 150ASL27.5

Typ	Rozměry [mm]		
	DA	DB	Šroub
100ASN25.5	87	150	M12 x 25
100ASN27.5	87	150	M12 x 25
150ASL25.5	97	175	M12 x 25
150ASL27.5	97	175	M12 x 25

## ■ ROZMĚRY



80ASH25.5 • 100ASN25.5 • 100ASN27.5  
100ASN211 • 150ASL25.5 • 150ASL27.5 • 150ASL215

Typ	Rozměry [mm]						
	DN	A	B	C	D	E	H*
80ASH25.5	80	286	63	130	610	550	692
100ASN25.5	100	286	63	130	610	550	677
100ASN27.5	100	286	63	130	610	550	677
100ASN211	100	330	68	200	700	642	785
150ASL25.5	150	286	63	130	610	550	724
150ASL27.5	150	286	63	130	610	550	724
150ASL215	150	330	68	200	700	642	819

\* H – výška čerpadla včetně hrdla a koncovky

